

# Sundström



## SR570 FACE SHIELD

BRUGSANVISNING • BRUKSANVISNING • GEBRAUCHSANLEITUNG  
GEBRUIKSAANWIJZING • INSTRUCCIONES DE USO • KÄYTTÖOHJEET  
INSTRUCTIONS FOR USE • INSTRUÇÕES DE USO • MODE D'EMPLOI  
INSTRUKJA UŻYTKOWANIA • NAUDOJIMO INSTRUKCIJOS  
• NÁVOD K POUŽITÍ ISTRUZIONI PER L'UZO • KASUTUSJUHEND  
• HASZNÁLATI UTASÍTÁS LIETUOŠANAS INSTRUKCIJAS • NAVODILA  
ZA UPORABO • ИНСТРУКЦИИ ЗА УПОТРЕБА • INSTRUCȚIUNI  
DE UTILIZARE • NÁVOD NA POUŽITIE • KULLANIM TALÍMATLARI

<b>BG</b>	Моля, прочетете и запазете тези инструкции .....	3
	Илюстрации .....	85
<b>CS</b>	Přečtěte si prosím a uschovejte tyto pokyny.....	7
	Obrázky.....	85
<b>DA</b>	Vær venlig at læse og opbevare .....	11
	Illustrationer.....	85
<b>DE</b>	Bitte lesen und aufbewahren .....	14
	Abbildungen.....	85
<b>EN</b>	Please read and save these instructions .....	18
	Illustrations.....	85
<b>ES</b>	Lea y conserve estas instrucciones por favor .....	21
	Ilustraciones .....	85
<b>ET</b>	Palun lugege ja salvestage see juhend.....	25
	Joonised .....	85
<b>FI</b>	Leu ja pane talteen .....	28
	Kuvat.....	85
<b>FR</b>	Prière de lire et de conserver .....	31
	Figures .....	85
<b>HU</b>	Olvassa el és őrizze meg a használati utasítást.....	35
	Ábrák .....	85
<b>IT</b>	Leggere e conservare queste istruzioni.....	39
	Illustrazioni .....	85
<b>LT</b>	Prašome perskaityti ir išsaugoti šias instrukcijas .....	43
	Iliustracijos .....	85
<b>LV</b>	Lūdzu, izlasiet un saglabājiet šīs instrukcijas.....	47
	Attēli.....	85
<b>NL</b>	Lees en let goed op deze adviezen .....	51
	Illustraties .....	85
<b>NO</b>	Les og ta vare på disse veiledningar .....	55
	Bilder.....	85
<b>PL</b>	Prosimy przeczytać i zachować instrukcję .....	58
	Ilustracje .....	85
<b>PT</b>	Por favor leia e conserve em seu poder .....	62
	Figuras .....	85
<b>RO</b>	Citiți și păstrați aceste instrucțiuni .....	66
	Ilustrații.....	85
<b>SK</b>	Prečítajte si prosím a uschovejte tieto pokyny .....	70
	Obrázky.....	85
<b>SL</b>	Prosimo, preberite in shranite ta navodila .....	74
	Ilustracije.....	85
<b>SV</b>	Läs och spara dessa instruktioner.....	78
	Illustrationer.....	85
<b>TR</b>	Lütfen bu talimatları okuyunuz ve saklayınız .....	81
	Resimler .....	85

1. Въведение
2. Части
3. Употреба
4. Поддръжка
5. Технически спецификации
6. Легенда за символите
7. Одобрения

## 1. Въведение

Използването на респиратор следва да бъде част от програмата за дихателна защита. За съвети вж. EN 529:2005. Указанията в тези стандарти акцентират върху някои важни аспекти на програма за защитни дихателни устройства, но не заместват държавните и местните правни наредби.

SR 570 заедно с вентилаторния блок SR 500/SR 700 и одобрените филтри е включен в системата от средства за защита на дихателните органи с вентилатор на Sundström, отговаряща на EN 12941/EN 12942:1998, (фиг. 1). Дихателният маркуч трябва да се свърже към снабдения с филтри вентилаторен блок. Създаденото в наглавната част налягане над атмосферното предотвратява навлизането на частици и други замърсяващи вещества в дихателната област.

При въпроси относно избора на оборудване и грижата за него се посъветвайте с началника си или се свържете с представителен магазин. Също така може да се свържете с Отдела за техническо обслужване в Sundström Safety AB.

### 1.1 Приложения

Оборудването може да се използва като алтернативен вариант на респиратори с филтри при всички ситуации, в които се препоръчват такива. Това се отнася особено за физически натоварваща работа или такава в топла среда или с голяма продължителност. Когато избирате наглавната част, трябва да вземете предвид някои от следните фактори:

- Видове замърсители
- Концентрации
- Интензивност на работата
- Изисквания за защита в допълнение към средството за защита на дихателните органи.

Анализът на риска трябва да се извършва от човек, който има подходящо обучение и опит в областта.

### 1.2 Предупреждения/ограничения

Обърнете внимание, че може да има различия в националните регулации за употреба на защитно дихателно оборудване.

Не използвайте това оборудване в среди:

- които представляват непосредствена опасност за живота и здравето (DLH);
- в които околният въздух е обогатен с кислород или няма нормално кислородно съдържание.
- с неизвестни замърсители.

Не използвайте оборудването:

- без стабилно прилягане на уплътнението за лице на наглавната част към лицето. Уплътнението за лицето трябва да прилепне плътно към лицето, за да се създаде налягането, необходимо за осигуряване на правилния защитен фактор. Това може да бъде трудно за постигане, ако потребителят има брада или бакенбарди.

Материали, които са в контакт с кожата на чувствителни хора, може да доведе до алергични реакции.

Повредените или надраскани визьори трябва да се подменят незабавно.

Протекторите за очи срещу високоскоростни частици, носени над стандартни диоптрични очила, може да предадат удар, който да създаде опасност за потребителя.

Когато маркировката върху визьора и рамката на визьора се различава, важи по-ниското.

Прекратете незабавно работата:

- Ако дишането е затруднено;
- ако изпитвате замаяване, гадене или други явни физически ефекти;
- ако усещате миризма или вкус на замърсители.

Имайте предвид, че оборудването:

- не е одобрено за употреба във взривоопасна атмосфера.
- Ако интензивността на работата е много голяма, по време на фазата на вдишване може да се получи частичен вакуум в уреда, което може да включва опасност от пропускане в наглавната част.
- може да намали защитния фактор, ако се използва в среди, в които се наблюдават ветрове с висока скорост.
- никога не трябва да се вдига или пренася за дихателния маркуч.
- ако се изисква защита срещу високоскоростни частици при екстремна температура, буквата „Т“ трябва да е изписана непосредствено след буквата за въздействие, напр. ВТ. В противен случай протекторът за очи трябва да се използва само срещу високоскоростни частици при стайна температура.

## 2. Части

### 2.1 Проверка при доставката

Проверете дали всички описани в опаковъчния лист части на оборудването са налице и в изправност.

Опаковъчен лист

Фиг. 3

1. Лицев щит
2. Дихателен маркуч
3. Защитен филм със скоби
4. Инструкции за потребителя
5. Почистващи кърпички

## 2.2 Аксесоари/Резервни части

Фиг. 4

Артикул	Номер. на поръчка
1. Дихателен маркуч	R06-0635
2. Уплътнител за маркуч	R01-3011
3. Мембрана за издишване	R06-0614
4. Сбруа за глава	R06-0601
5. Уплътнение за сбруа за глава	R06-0610
6. Абсорбираща лента	R06-0602
7. Уплътнение за лице	R06-0603
8. Комплект визьор от PC	R06-0616
9. Защитен филм 10 части	T06-0601
9. Защитен филм 100 части	T06-0608
10. Клипсове за защитен филм	T06-0607
11. Защитна шапка	T06-0602
12. Покривало за врата	T06-0603
Забележка! Изисква се T06-0602	
13. Покривало с резба и копче	T06-0640
14. Визьор 2/3 EN 5	T06-0605
14. Визьор 2/3 EN 3	T06-0609
Забележка! Изисква се T06-0640	
15. Кърпички за почистване SR 5226, кутия 50 бр.	H09-0401

## 3. Употреба

### 3.1 Монтаж

Погледнете също така инструкциите за потребителя за вентилаторен блок SR 500/SR 700.

#### Дихателен маркуч

Свържете дихателния маркуч съгласно фиг. 5.

### 3.2 Поставяне на лицевия щит и регулиране

Погледнете също така инструкциите за потребителя за вентилаторен блок SR 500/SR 700.

- Повдигнете визьора и поставете лицевия щит. Фиг. 6.
- Ако е необходимо, регулирайте сбруята за глава. Има много опции за регулиране, вж. фиг. 11. За да регулирате сбруята за глава по-лесно, премахнете сбруята за глава от лицевия щит, вж. 4.4.6 За да смените сбруята за глава.

#### Регулиране на височината.

**A** – колко навътре ще навлезе главата в частта за глава.  
**B** – колко високо ще застане лицевият щит на главата.  
Ако е необходимо, регулирайте за слухови протектори.

#### Регулиране на ъгъла между визьора и сбруята за глава.

**C** – ъгълът срещу визьора. Регулирайте, ако лицето е твърде близо до визьора или ако слуховият протектор не е уплътнен около ухото.  
**D** – регулиране на ъгъла на лентата за глава около задната част на главата.

#### Регулиране на ширината на сбруята за глава.

**E** – грубо регулиране на ширината на сбруята за глава.  
**F** – ширината на сбруята за глава.

- Свалете визьора, като дръпнете уплътнението за лице под брадичката си. Чува се шракване, което показва, че визьорът е свален напълно. Фиг. 7.

- Поставете пръст между брадичката си и уплътнението за лицето и го прекарайте през цялата контактна повърхност на уплътнението, за да проверите дали то прилепва добре към лицето. Фиг. 8.
- Проверете и регулирайте така, че дихателният маркуч да върви по гърба ви и да не е усукан. Фиг. 9.

### Дефлектор за въздушен поток

Въздушният поток може да се насочи към визьора или лицето за оптимален комфорт. Фиг. 10.

### Защитен филм

- Натиснете клипса за защитния филм в центъра на страничната част на визьора. Фиг. 12.
- Закрепете защитния филм към клипсовете за защитния филм. Фиг. 13. Когато поставяте повече защитни филми, ги поставяте така, че ушната да се разминават, за да улесните свалянето. Фиг. 14.

### Слухови протектори

Възможно е да прикрепите слухови протектори към слотовата свързка от страни на лицевия щит. Фиг. 15. Ако е необходимо, регулирайте сбруята за глава на лицевия щит, за да поставите слуховите протектори в правилна позиция, вж. 3.2 Поставяне на лицевия щит и регулиране.

### 3.3 Сваляне на лицевия щит

Не сваляйте оборудването, докато не се отдалечите достатъчно от опасната зона.

Погледнете също така инструкциите за потребителя за вентилаторен блок SR 500/SR 700.

## 4. Поддръжка

Лицето, отговорно за почистването и поддръжката на оборудването, трябва да има подходящо обучение и да е добре запознато с този тип работа..

### 4.1 Почистяване

Почистящите кърпички на Sundström SR 5226 са препоръчителни за ежедневна грижа.

Ако оборудването е по-силно замърсено, уплътнението за сбруята за глава, уплътнението за лицето и абсорбиращата лента може да се поставят в торбичка в пералнята и да се изперат (макс. 40°C). Другите елементи може да се измият в миялна машина (макс. 55°C).

Ако е необходимо, напръскайте лицевия щит с разтвор на 70% етанол или изопропанол за дезинфекция.

**ЗАБЕЛЕЖКА!** Никога не използвайте разтворители за почистване.

### 4.2 Съхранение

След почистване съхранявайте оборудването на сухо и чисто място при стайна температура. Съхранявайте лицевия щит с визьора в напълно вдигнато или напълно свалено положение. Избягвайте излагането му на пряка слънчева светлина.

### 4.3 График за поддръжка

Препоръчителни минимални изисквания за рутинна поддръжка, която ще гарантира, че оборудването винаги ще бъде в готовност за употреба.

	Преди употреба	След употреба	Ежегодно
Визуална инспекция	•	•	•
Проверка на работата	•		•
Почистване		•	•
Смяна на уплътнението за дихателния маркуч			•
Смяна на мембраната за издишване			•

### 4.4 Резервни части

Винаги използвайте оригинални части на Sundström. Не модифицирайте оборудването. Използването на неоригинални части или извършването на каквито и да било модификации може да намали защитната функция и ще дискредитира одобренията, получени от продукта..

#### 4.4.1 За да смените визьора

- Освободете и премахнете визьора. Фиг. 16.
- Поставете новия визьор. Започнете от средата. Фиг. 17.
- Уверете се, че визьорът е центриран и е влязъл в канала на лицевия щит.
- Закрепете визьора отдясно и отляво. Фиг. 18, 19.
- Проверете дали визьорът е правилно заключен около краищата на лицевия щит. Фиг. 20.

#### 4.4.2 За да смените мембраната за издишване

Мембраната за издишване е поставена в капака на вентила. Фиг. 21.

- Махнете визьора. Фиг. 16.
- Освободете и махнете капака на вентила. Фиг. 22.
- Освободете и махнете мембраната. Фиг. 23.
- Притиснете новата мембрана в правилната позиция, като е показано на изображението. Фиг. 24. Внимателно проверете дали мембраната е навсякъде в контакт с поставката на вентила.
- Натиснете капака на вентила на мястото му. Фиг. 25 – 27.
- Поставете визьора, вж. 4.4.1 *За да смените визьора*.

#### 4.4.3 За да смените уплътнението за лицето

- Освободете кукичките на уплътнението за лицето от сбруята за главата. Фиг. 28.
- Избутайте навън щифтовете на уплътнението за лицето и премахнете уплътнението за лице. Фиг. 29.
- Поставете новото уплътнение за лице. Маркировката на уплътнението за лице и визьора трябва да се една пред друга. Фиг. 30.
- Притиснете уплътнението за лице навсякъде около визьора. Фиг. 31.
- Уверете се, че щифтовете на уплътнението за лице са фиксирани във визьора. Фиг. 32.
- Закрепете кукичките за уплътнението за лице към сбруята за глава. Фиг. 33.

#### 4.4.4 За да смените сбруята за глава

- Освободете кукичките на уплътнението за лицето от сбруята за главата. Фиг. 28.
- Премахнете уплътнението за челото. Фиг. 34.
- Поставете новото уплътнение за чело. Натиснете надолу ушенцата на уплътнението за чело в гнездото на лицевия щит. Фиг. 35.
- Поставете уплътнението за чело така, че да се побере между гнездата от страни на сбруята за глава. Фиг. 36.
- Проверете дали сбруята за глава е поставена съгласно фиг. 37.
- Закрепете кукичките за уплътнението за лице към сбруята за глава. Фиг. 33.

#### 4.4.5 За да смените абсорбиращата лента

Фиг. 38

- Премахнете сбруята за глава от лицевия щит, като освободите трите фиксиращи точки. Фиг. 44.
- Махнете абсорбиращата лента
- Натиснете езичето на сбруята за глава в новата абсорбираща лента. Фиг. 39. Обърнете внимание как е завъртяна абсорбиращата лента!
- Нанижете абсорбиращата лента в шиповете на сбруята за глава. Фиг. 40.
- Увийте абсорбиращата лента около обшивката на сбруята за глава и прокарайте шиповете през дупките. Фиг. 41.
- Закрепете двете свободни гнезда на абсорбиращата лента към сбруята за глава. Фиг. 42, 43.

#### 4.4.6 За да смените сбруята за глава

- Премахнете сбруята за глава от лицевия щит, като освободите трите фиксиращи точки. Фиг. 44.
- Поставете нова абсорбираща лента, вж. 4.4.5 *За да смените абсорбиращата лента*.
- Поставете ново уплътнение за челото, вж. 4.4.4 *За да смените уплътнението за челото*.
- Закрепете двете фиксиращи точки на сбруята за глава от двете страни. Фиг. 45.
- Закрепете фиксиращата точка на сбруята за глава отпред. Фиг. 46.
- Уверете се, че сбруята за глава е заключена във фиксиращите точки на лицевия щит.
- Регулирайте сбруята за глава съгласно инструкциите в раздела 3.2 *Поставяне на лицевия щит и регулиране*.

## 5. Технически спецификации

### Експлоатационен живот

Оборудването има живот от 5 години от датата на производство..

### Температурен диапазон

- Температура на съхранение: от 20 до +40°C при относителна влажност под 90%.
- Работна температура: от -10 до +55°C при относителна влажност под 90%.

### Сбруа за глава

Ширината на главата е регулируема между 50 и 65 cm.

### Визьор

PC визьорът е тестван в съответствие с EN 166:2001.

Маркировка: SR 1 BT 9.

### Рамка на визьора

Рамката на визьора е тестван в съответствие с EN 166:2001.

Маркировка: SR EN 166 3 9 BT.

SR Sundström Safety AB

1 оптичен клас

3 втечени пръски

9 разтопени метала/горещи твърди вещества

Средно енергийно въздействие на BT при екстремна температура.

### Материали

Пластмасовите части са маркирани с код на материала.

Продуктът не съдържа компоненти, направени от латекс.

### Тегло

Тегло при бл. 680 g.

## 7. Одобрения

SR 570 в комбинация с вентилаторен блок SR 500/SR 700: EN 12941:1998, клас TH3.

SR 570 в комбинация със защитна шапка: EN 812:2012.

Сертификатът за одобрение тип ЕС е издаден от нотифициран орган № 0194. За адреса вижте задната корица.

Одобрението в съответствие с EN 812:2012 е издадено от нотифициран орган № 0402. RISE, Brinellgatan 4, 504 62 Borås, Швеция.

## 6. Легенда за символите



Вж. инструкциите за потребителя



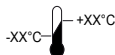
Маркери за дата, указващи година и месец



Одобрено от CE от INSPEC Certification Ltd



Относителна влажност



Температурен диапазон

>XX+XX<

Обозначение на материала

# Obličejový štít SR 570

CS

1. Úvod
2. Díly
3. Použití
4. Údržba
5. Technické údaje
6. Legenda k symbolům
7. Certifikace

## 1. Úvod

Použití respirátoru musí být vždy součástí programu ochrany dýchacích cest. Informace naleznete v normě EN 529:2005. Informace obsažené v této normě zdůrazňují důležité aspekty programu ochrany dýchacích cest, nenahrazují však národní či místní předpisy.

Obličejový štít SR 570 je spolu s ventilátorovou jednotkou SR 500/SR 700 a schválenými filtry zahrnut v systému Sundström, který tvoří ochranný prostředek dýchacích orgánů s nucenou ventilací v souladu s normou EN 12941/EN 12942:1998, (obr. 1). Dýchací hadice musí být připojena k ventilátorové jednotce osazené filtry. Následně vytvářený přetlak v ochraně hlavy brání průniku jemných částic a jiných znečišťujících látek z okolního prostředí do dýchací zóny.

Pokud si nejste jisti výběrem a péčí o vybavení, obraťte se na svého nadřízeného nebo kontaktujte prodejce. Můžete také kontaktovat technické oddělení společnosti Sundström Safety AB.

### 1.1 Použití

Vybavení lze použít jako alternativu k filtračním respirátorům ve všech situacích, ve kterých je doporučeno jejich použití. Sem konkrétně patří fyzicky náročná či dlouhotrvající práce nebo práce v teple. Při výběru ochrany hlavy je třeba vzít v potaz některé z následujících faktorů:

- Druhy znečišťujících látek
- Koncentrace
- Intenzita práce
- Nadstandardní požadavky na ochranu k vybavení na ochranu dýchacích cest.

Analýza rizik by měla být provedena osobou s odpovídajícím školením a s odpovídajícími zkušenostmi.

### 1.2 Varování/omezení

Povšimněte si, že se v předpisech k používání ochranných prostředků dýchacích orgánů mohou vyskytovat národní rozdíly.

Produkt nepoužívejte:

- v prostředí bezprostředně ohrožujícím život a zdraví (IDLH),
- jestliže je v okolním vzduchu nadbytek kyslíku nebo v něm není normální obsah kyslíku;
- jestliže nejsou známy znečišťující látky.

Produkt nepoužívejte:

- bez zajištění těsného kontaktu ochrany hlavy s obličejem. Obličejové těsnění musí být v těsném kontaktu s obličejem,

aby vznikl dostatečný tlak pro zajištění správného ochranného faktoru. Pokud uživatel nosí bradku nebo kotlety, může být jeho zajištění obtížné.

Materiály přicházející do kontaktu s citlivou pokožkou mohou vyvolat alergické reakce.

Poškozené nebo poškrábané zorníky musí být okamžitě vyměněny.

Ochrana zraku proti částicím s vysokou rychlostí nasazená přes běžné dioptrické brýle může přenášet nárazy, tudíž vytváří riziko pro uživatele.

Pokud se označení zorníku a rámu zorníku liší, platí nižší klasifikace.

Okamžitě zastavte práci:

- jestliže zjistíte, že je dýchání obtížné,
- pokud cítíte závrať, nevolnost nebo jakékoli jiné zjevné fyzické účinky;
- jestliže cítíte, čichem nebo v ústech, znečišťující látky.

Uvědomte si, že:

- vybavení nemá schválení pro použití ve výbušném prostředí.
- pokud je uživatel vystaven vysoké pracovní zátěži, může v ochraně hlavy při nádechu vzniknout částečné vakuum, při kterém může dojít k netěsnostem v ochraně hlavy.
- pokud je vybavení používáno v prostředí se silným větrem, může být ochranný faktor snížen.
- vybavení se nesmí nikdy zvedat nebo nosit za dýchací hadici.
- pokud je vyžadována ochrana proti částicím s vysokou rychlostí při extrémních teplotách, musí být hned za písmenem označujícím ochranu proti nárazům uvedeno písmeno T, tj. BT. Pokud tomu tak není, ochranu zraku lze používat proti částicím s vysokou rychlostí pouze při pokojové teplotě.

## 2. Díly

### 2.1 Kontrola při dodání

Zkontrolujte podle balicího listu, zda je vybavení kompletní a nepoškozené.

#### Balicí list

Obr. 3

1. Obličejový štít
2. Dýchací hadice
3. Strhávací fólie s klipy
4. Návod k použití
5. Čisticí hadřík

## 2.2 Příslušenství / Náhradní díly

Obr. 4

### Položka

#### Objednací číslo

1. Dýchací hadice	R06-0635
2. Těsnění pro hadici	R01-3011
3. Výdechová membrána	R06-0614
4. Náhlavní popruhy	R06-0601
5. Těsnění pro náhlavní popruhy	R06-0610
6. Čelenka	R06-0602
7. Obličejové těsnění	R06-0603
8. Sada zorníku, polykarbonát	R06-0616
9. Strhávací fólie 10 ks	T06-0601
9. Strhávací fólie 100 ks	T06-0608
10. Klipy pro strhávací fólii	T06-0607
11. Bezpečnostní čepice	T06-0602
12. Ochrana krku	T06-0603
Poznámka: T06-0602 je povinná	
13. Kryt se závitem a knoflíkem	T06-0640
14. Zorník 2/3 EN 5	T06-0605
14. Zorník 2/3 EN 3	T06-0609
Poznámka: T06-0640 je povinný	
15. Čisticí hadříky SR 5226, balení po 50 ks	H09-0401

## 3. Použití

### 3.1 Instalace

Podívejte se rovněž do návodu k použití pro ventilátorovou jednotku SR 500/SR 700.

#### Dýchací hadice

Připojte dýchací hadici podle obr. 5.

### 3.2 Nasazení a nastavení obličejového štítu

Podívejte se rovněž do návodu k použití pro ventilátorovou jednotku SR 500/SR 700.

- Zdvihněte zorník a nasadte obličejový štít. Obr. 6.
- V případě potřeby nastavte náhlavní popruhy. Možnosti nastavení je celá řada, viz obr. 11. Aby se náhlavní popruhy nastavovaly snadněji, odpojte je od obličejového štítu, viz 4.4.6 *Výměna náhlavních popruhů*.

#### Výškové nastavení.

**A** – jak hluboko končí hlava v části pro hlavu.

**B** – jak vysoko je obličejový štít posazený na hlavě. V případě potřeby upravte pro chrániče sluchu.

#### Nastavení úhlu mezi zorníkem a náhlavními popruhy.

**C** – úhel proti zorníku. Tento úhel nastavte, jestliže je obličej příliš blízko k zorníku nebo pokud chránič sluchu netěsní kolem uší.

**D** – nastavení úhlu čelenky kolem zadní části hlavy.

#### Nastavení šířky náhlavních popruhů.

**E** – přibližné nastavení šířky náhlavních popruhů.

**F** – šířka náhlavních popruhů.

- Spusťte zorník stažením obličejového těsnění pod bradu. Cvaknutí znamená, že zorník byl zcela spuštěn. Obr. 7.
- Zasuňte mezi bradu a obličejové těsnění prst, přejedte jím podél kontaktního povrchu těsnění po celé délce a ujistěte se, že k obličejí dobře přiléhá. Obr. 8.
- Ujistěte se, že dýchací hadice je vedena po vašich zádech a není překroucená (případně jí tak nastavte). Obr. 9.

### Deflektor proudění vzduchu

Proudění vzduchu lze nasměrovat směrem k zorníku nebo obličejí, aby bylo dosaženo optimálního komfortu. Obr. 10.

### Strhávací fólie

- Přitiskněte klip strhávací fólie na střed okraje zorníku. Obr. 12.
- Zajistěte strhávací fólii pomocí klipů. Obr. 13. Při nasazování více strhávacích fólií je nasazujte tak, aby jazyčky končily na různých místech a strhávání bylo snadnější. Obr. 14.

### Chrániče sluchu

Do štěrbin na bocích obličejového štítu je možné upevnit chrániče sluchu. Obr. 15.

V případě potřeby upravte náhlavní popruhy obličejového štítu tak, aby se chrániče sluchu dostaly do správné polohy, viz 3.2 *Nasazení a nastavení obličejového štítu*.

## 3.3 Sejmутí obličejového štítu

Nesnímte vybavení, dokud zaručeně neopustíte nebezpečný prostor.

Podívejte se rovněž do návodu k použití pro ventilátorovou jednotku SR 500/SR 700.

## 4. Údržba

Pracovníci odpovědní za čištění a údržbu tohoto vybavení musí být vyškoleni a dobře seznámeni s tímto druhem práce.

### 4.1 Čištění

Pro každodenní péči doporučujeme čisticí hadříky Sundström SR 5226.

Pokud je vybavení silně znečištěné, těsnění náhlavních popruhů, obličejové těsnění a čelenku je možné dát do pračích sáčku a vyprat v pračce (max. 40 °C). Ostatní položky je možné umýt v myčce nádobí (max. 55 °C).

V případě potřeby postříkejte obličejový štít za účelem dezinfekce 70% roztokem etanolu nebo izopropanolu.

**POZNÁMKA: Pro čištění nikdy nepoužívejte rozpouštědla.**

### 4.2 Skladování

Po vyčištění vybavení uchovávejte na suchém a čistém místě při pokojové teplotě. Obličejový štít skladujte se zorníkem zcela otevřeným nebo zcela spuštěným. Chraňte před přímým slunečním světlem.

### 4.3 Plán údržby

Níže uvedený plán ukazuje minimální požadavky na postupy údržby, které zajistí, že bude vybavení vždy v použitelném stavu.

	Před použitím	Po použití	Každoročně
Vizuální kontrola	•	•	•
Kontrola funkčnosti	•		•
Čištění		•	•
Výměna těsnění pro dýchací hadici			•
Výměna výdechové membrány			•



## 4.4 Náhradní díly

Vždy používejte pouze originální díly Sundström. Na vybavení neprovádějte úpravy. Použití neoriginálních dílů nebo úpravy vybavení mohou snížit účinnost ochranných funkcí a zneplatnit schválení vydaná pro tento výrobek.

### 4.4.1 Výměna zorníku

- Zorník uvolněte a vyjměte. Obr. 16.
- Nasadte nový zorník. Začněte uprostřed. Obr. 17.
- Dbejte na to, aby byl zorník vycentrován a končil v drážce obličejového štítu.
- Zajistěte zorník napravo a nalevo. Obr. 18, 19. Zkontrolujte, zda je zorník správně připevněn podél celého okraje obličejového štítu. Obr. 20.

### 4.4.2 Výměna výdechové membrány

Výdechová membrána je nasazena uvnitř krytu ventilu. Obr. 21.

- Vyjměte zorník. Obr. 16.
- Uvolněte a vyjměte kryt ventilu. Obr. 22
- Uvolněte a vyjměte membránu. Obr. 23.
- Zatlačte novou membránu na správné místo podle obrázku. Obr. 24. Pečlivě zkontrolujte, zda se membrána dotýká po celém obvodu usazení ventilu.
- Zatlačte kryt ventilu zpět na místo. Obr. 25–27.
- Nasadte zorník – viz 4.4.1 *Výměna zorníku*.

### 4.4.3 Výměna obličejového těsnění

- Uvolněte háčky obličejového těsnění z náhlavních popruhů. Obr. 28.
- Vytlačte ven kolíky obličejového těsnění a těsnění vyjměte. Obr. 29.
- Nasadte nové obličejové těsnění. Značky na obličejovém těsnění a zorníku se musí překrývat. Obr. 30.
- Přitiskněte obličejové těsnění kolem celého zorníku. Obr. 31.
- Kolíky obličejového těsnění musí být upevněné v zorníku. Obr. 32.
- Zajistěte háčky obličejového těsnění do náhlavních popruhů. Obr. 33.

### 4.4.4 Výměna těsnění náhlavních popruhů

- Uvolněte háčky obličejového těsnění z náhlavních popruhů. Obr. 28.
- Odstraňte těsnění na čele. Obr. 34.
- Nasadte nové těsnění na čele. Zamáčkněte jazýčky těsnění na čele do jamky na obličejovém štítu. Obr. 35.
- Umístěte těsnění na čele tak, aby pasovalo mezi jamky na bocích náhlavních popruhů. Obr. 36.
- Zkontrolujte, zda je těsnění náhlavních popruhů připevněno podle obr. 37.
- Zajistěte háčky obličejového těsnění do náhlavních popruhů. Obr. 33.

### 4.4.5 Výměna čelenky

Obr. 38

- Vyjměte náhlavní popruhy z obličejového štítu uvolněním tří připevňovacích bodů. Obr. 44.
- Odstraňte čelenku.
- Zatlačte jazýček náhlavních popruhů do nové čelenky. Obr. 39. Dejte pozor na orientaci čelenky!
- Nasadte čelenku na bodce náhlavních popruhů. Obr. 40.
- Přeložte čelenku okolo manžety náhlavních popruhů a zasuňte bodce do otvorů. Obr. 41.
- Zajistěte dva volné vývody čelenky do náhlavních popruhů. Obr. 42, 43.

### 4.4.6 Výměna náhlavních popruhů

- Vyjměte náhlavní popruhy z obličejového štítu uvolněním tří připevňovacích bodů. Obr. 44.
- Nasadte novou čelenku – viz 4.4.5 *Výměna čelenky*.
- Nasadte nové těsnění na čele – viz 4.4.4 *Výměna těsnění na čele*.
- Zajistěte oba připevňovací body náhlavních popruhů na bocích. Obr. 45.
- Zajistěte připevňovací bod náhlavních popruhů vpředu. Obr. 46.
- Zkontrolujte, zda jsou náhlavní popruhy uchycené v připevňovacích bodech obličejového štítu.
- Upravte náhlavní popruhy postupem uvedeným v části 3.2 *Nasazení a nastavení obličejového štítu*.

## 5. Technické údaje

### Skladovatelnost

Vybavení má dobu skladovatelnosti 5 let od data výroby.

### Teplotní rozsah

- Skladovací teplota: od -20 do +40 °C při relativní vlhkosti pod 90 %.
- Provozní teplota: od -10 do +55 °C při relativní vlhkosti pod 90 %.

### Náhlavní popruhy

Obvod hlavy je nastavitelný od 50 do 65 cm.

### Zorník

Polykarbonátový zorník je testován podle normy EN 166:2001. Označení: SR 1 BT 9.

### Rám zorníku

Rám zorníku je testován podle normy EN 166:2001. Označení: SR EN 166 3 9 BT.

SR Sundström Safety AB

1 optická třída

3 postřík kapalinou

9 zasažení roztaveným kovem/horkými pevnými materiály

BT střední energie nárazu při extrémních teplotách.

### Materiály

Plastové díly jsou označeny kódem materiálu.

Výrobek neobsahuje komponenty vyrobené z latexu.

### Hmotnost

Hmotnost je přibližně 680 g.

## 6. Legenda k symbolům



Podívejte se do návodu k použití



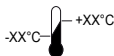
Údaje o datu výroby



Schválení CE vydala INSPEC Certification Ltd



Relativní vlhkost



Teplotní rozsah

>XX+XX<

Označení materiálu

## 7. Certifikace

Obličejový štít SR 570 v kombinaci s ventilátorovou jednotkou SR 500/SR 700: EN 12941:1998, třída TH3.

Obličejový štít SR 570 v kombinaci s bezpečnostní čepicí: EN 812:2012.

Osvědčení ES o schválení typu vydal notifikovaný orgán č. 0194. Adresa je uvedena na zadní straně obálky.

Osvědčení o schválení typu v souladu s normou EN 812:2012 vydal notifikovaný orgán č. 0402. RISE, Brinellgatan 4, 504 62 Borås, Švédsko.

1. Indledning
2. Dele
3. Anvendelse
4. Vedligeholdelse
5. Tekniske specifikationer
6. Nøgle til symboler
7. Godkendelser

## 1. Indledning

Et åndedrætsbeskyttelsesprogram skal altid omfatte brug af et åndedrætsværn. For rådgivning, se EN 529:2005. Vejledningen i disse standarder fremhæver de vigtige aspekter i et åndedrætsbeskyttelsesprogram, men den erstatter ikke nationale eller lokale bestemmelser.

SR 570 er sammen med blæserenheden SR 500/SR 700 og godkendte filtre en del af Sundstrøms ventilatorudstyrede åndedrætsværnssystemer, der overholder kravene i EN 12941/EN 12942:1998 (fig. 1). Åndedrætsslangen skal kobles til blæserenheden, der er udstyret med filtre. Overtrykket, der genereres i hoveddelen, forhindrer partikler og andre forureningskilder i at trænge ind i indåndingszonen.

Hvis du er usikker på, hvilket udstyr du skal vælge, eller hvordan du skal vedligeholde det, så spørg din arbejdsleder eller kontakt din forhandler. Du er også velkommen til at kontakte den tekniske serviceafdeling hos Sundström Safety AB.

### 1.1 Anvendelse

Udstyret kan anvendes som et alternativ til filterrespiratorer i alle situationer, hvor disse anbefales. Det gælder især ved arbejde, der er fysisk krævende, varmt eller af lang varighed. Ved valg af hoveddel bør følgende faktorer tages med i betragtning:

- Forureningskilder
- Koncentrationer
- Arbejdsintensitet
- Beskyttelseskrav ud over åndedrætsværnet.

Risikoanalysen skal udføres af en person med passende uddannelse og erfaring inden for området.

### 1.2 Advarsler/begrænsninger

Bemærk, at der kan være nationale forskelle i bestemmelserne for anvendelse af åndedrætsværn.

Udstyret må ikke bruges i miljøer,

- hvor der er umiddelbar fare for liv og helbred (IDLH)
- hvor den omgivende luft er iltberiget eller ikke har et normalt iltindhold
- hvor forureningskilderne er ukendte.

Udstyret må ikke bruges,

- uden at hoveddelens tætning mod ansigtet er kontrolleret. Ansigtstætningen skal være i fast kontakt med ansigtet for at skabe det tryk, der er nødvendigt for at etablere korrekt beskyttelse. Det kan være vanskeligt at opnå, hvis brugeren har skæg eller bakkenbarter.

Materialer, der kommer i kontakt med følsom hud, kan forårsage allergiske reaktioner.

Beskadigede eller ridsede visirer skal straks udskiftes.

Øjenbeskyttelse mod højhastighedspartikler, som bæres over almindelige briller, kan overføre tryk, hvilket skaber fare for bløddelen.

Hvis mærkningen på visir og visirramme er forskellig, er det den nederste, der gælder.

Stop øjeblikkeligt arbejdet,

- hvis du har svært ved at trække vejret
- hvis du oplever svimmelhed, kvalme eller nogen anden fysisk virkning
- hvis du lugter eller smager forurening.

Bemærkninger vedr. udstyret:

- Udstyret er ikke godkendt til brug i eksplosive omgivelser.
- Hvis brugeren udsættes for en meget høj arbejdsintensitet, kan der opstå et delvist vakuum i masken under indåndingsfasen, som kan medføre risiko for lækage med luftindtrængen i hoveddelen.
- Udstyret kan nedsætte beskyttelsesfaktoren, hvis det anvendes i omgivelser med høj vindhastighed.
- Udstyret må aldrig løftes eller bæres i åndedrætsslangen.
- Hvis der kræves beskyttelse mod højhastighedspartikler ved ekstreme temperaturer, skal bogstavet T skrives lige efter stødangivelsesbogstavet, dvs. BT. Er det ikke det, må øjenbeskyttelsen kun anvendes ved højhastighedspartikler ved rumtemperatur.

## 2. Dele

### 2.1 Leveringskontrol

Kontrollér, at udstyret er komplet som vist på pakkelisten og ubeskadiget.

#### Pakkelite

Fig. 3

1. Ansigtsskærm
2. Åndedrætsslange
3. Beskyttelsesfolie med clips
4. Brugervejledning
5. Rengøringsserivet

### 2.2 Tilbehør/reservedele

Fig. 4

#### Vare

1. Åndedrætsslange	R06-0635
2. Pakning til slange	R01-3011
3. Udåndingsmembran	R06-0614
4. Hovedbånd	R06-0601
5. Hovedbåndstætning	R06-0610
6. Svedbånd	R06-0602
7. Ansigtstætning	R06-0603
8. Visirsæt, PC	R06-0616
9. Beskyttelsesfolie, 10 stk.	T06-0601
9. Beskyttelsesfolie, 100 stk.	T06-0608
10. Clips til beskyttelsesfolie	T06-0607
11. Beskyttelsesmasket	T06-0602
12. Nakkebeskyttelse	T06-0603

Bemærk! T06-0602 er påkrævet

13. Dæksel med gevind og greb T06-0640  
 14. Visir 2/3 EN 5 T06-0605  
 14. Visir 2/3 EN 3 T06-0609  
 Bemærk! T06-0640 er påkrævet  
 15. Rengøringsservietter, SR 5226, boks à 50 H09-0401

## 3. Anvendelse

### 3.1 Installation

Se også brugervejledningen til blæserenhed SR 500/SR 700.

#### Åndedrætsslange

Tilslut åndedrætsslangen i henhold til fig. 5.

### 3.2 Påtagning og tilpasning af ansigtsskærm

Se også brugervejledningen til blæserenhed SR 500/SR 700.

- Løft visiret, og sæt ansigtsskærmen på. Fig. 6.
- Tilpas om nødvendigt hovedbåndet. Der er mange tilpasningsmuligheder, se fig. 11. For at gøre det nemmere at tilpasse hovedbåndet fjernes hovedbåndet fra ansigtsskærmen, se 4.4.6 *Sådan udskiftes hovedbåndet*.

#### Tilpasning af højde

**A** – hvor dybt ind i hoveddelen hovedet kommer.

**B** – hvor højt ansigtsskærmen sidder på hovedet. Tilpas om nødvendigt, så høreværnet passer.

#### Tilpasning af vinklen mellem visir og hovedbånd

**C** – vinklen mod visiret. Tilpasses, hvis ansigtet er for tæt på visiret, eller hvis høreværnet ikke slutter rundt om ørerne.

**D** – tilpasning af vinklen på hovedbåndet rundt om baghovedet.

#### Tilpasning af bredden på hovedbåndet

**E** – grovindstilling af bredden på hovedbåndet.

**F** – bredden på hovedbåndet.

- Sænk visiret ved at trække ansigtstætningen ned under hagen. Et klik angiver, at visiret sidder korrekt. Fig. 7.
- Anbring en finger mellem din hage og ansigtstætningen, og rør fingeren langs ansigtstætningens kontaktflade hele vejen rundt for at tjekke, at den sidder forsvarligt mod ansigtet. Fig. 8.
- Kontrollér og tilpas, således at indåndingsslangen hænger ned langs ryggen og ikke er drejet. Fig. 9.

#### Luftstrømsdeflektor

Luftstrømmen kan føres i retning mod visiret eller ansigtet for optimal komfort. Fig. 10.

#### Beskyttelsesfolie

- Tryk beskyttelsesclipsen ind på midten på siden af visiret. Fig. 12.
- Fastgør beskyttelsesfolien til beskyttelsesclipsen. Fig. 13. Ved montering af flere folier skal de monteres, så fligene sidder forskudt for at gøre det nemmere af fjerne dem igen. Fig. 14.

#### Høreværn

Det er muligt at fastgøre høreværn i udtaget på siderne af ansigtsskærmen. Fig. 15.

For at høreværnet kommer til at sidde korrekt kan det være nødvendigt at justere ansigtsskærmens hovedbånd, se 3.2 *Påtagning og tilpasning af ansigtsskærm*.

## 3.3 Aftagning af ansigtsskærm

Tag først udstyret af, når du ikke længere befinder dig i det farlige område.

Se også brugervejledningen til blæserenhed SR 500/SR 700.

## 4. Vedligeholdelse

Personen, som er ansvarlig for rengøring og vedligeholdelse af udstyret, skal have passende uddannelse og være fortlroelig med arbejdsopgaver af denne art.

### 4.1 Rengøring

Til daglig vedligeholdelse anbefaler vi, at der bruges Sundstrøms rengøringservietter SR 5226.

Ved svær tilsmudsning kan hovedbåndstætning, ansigtstætning og svedbånd lægges i en vaskepose og maskinvaskes (maks. 40 °C). Andre dele kan vaskes i opvaskemaskinen (maks. 55 °C).

Ved behov kan ansigtsskærmen desinficeres med en ethanol- eller isopropanolopløsning på 70 %.

**BEMÆRK! Anvend aldrig opløsningsmidler til rengøring.**

### 4.2 Opbevaring

Efter rengøring skal udstyret opbevares tørt og rent ved stuetemperatur. Opbevar ansigtsskærmen med visiret helt løftet eller helt sænket. Undgå at udsætte det for direkte sollys.

### 4.3 Vedligeholdelsesplan

Anbefalede mindstekrav til vedligeholdelsesrutiner, så du er sikker på, at udstyret altid er funktionsdygtigt.

	Før anvendelse	Efter anvendelse	Årligt
Visuel kontrol	•	•	•
Kontrol af ydeevne	•		•
Rengøring		•	•
Udskiftning af pakning til indåndingsslange			•
Udskiftning af udåndingsmembran			•

## 4.4 Reservedele

Anvend altid originale reservedele fra Sundström. Udstyret må ikke ændres. Anvendelsen af originale dele eller nogen form for modifikationer kan reducere den beskyttende funktion og vil kompromittere produktets godkendelser.

### 4.4.1 Sådan udskiftes visiret

- Løsn og fjern visiret. Fig. 16.
- Monter det nye visir. Start på midten. Fig. 17.
- Sørg for, at visiret er centreret og ender i rillen på ansigtsskærmen.
- Fastgør visiret på højre og venstre side. Fig. 18, 19. Kontrollér, at visiret sidder ordentligt fastlåst rundt i kanten på ansigtsskærmen. Fig. 20.

### 4.4.2 Sådan udskiftes udåndingsmembranen

Udåndingsmembranen sidder inde i ventildækslet. Fig. 21.

- Fjern visiret. Fig. 16.
- Løsn og fjern ventildækslet. Fig. 22.
- Løsn og fjern membranen. Fig. 23.
- Tryk den nye membran korrekt på plads i henhold til billedet. Fig. 24. Kontrollér omhyggeligt, at membranen er i kontakt med ventilholderen hele vejen rundt.
- Tryk ventildækslet på plads. Fig. 25-27.
- Monter visiret, se 4.4.1 *Sådan udskiftes visiret*.

### 4.4.3 Sådan udskiftes ansigtstætningen

- Løsn ansigtstætningens kroge fra hovedbåndet. Fig. 28.
- Tryk stifterne til ansigtstætningen ud, og fjern ansigtstætningen. Fig. 29.
- Monter den nye ansigtstætning. Mærkningen på ansigtstætningen og visiret skal være ud for hinanden. Fig. 30.
- Tryk ansigtstætningen fast hele vejen rundt om visiret. Fig. 31.
- Sørg for, at stifterne til ansigtstætningen er fastgjort til visiret. Fig. 32.
- Fastgør ansigtstætningens kroge i hovedbåndet. Fig. 33.

### 4.4.4 Udskiftning af hovedbåndstætning

- Løsn ansigtstætningens kroge fra hovedbåndet. Fig. 28.
- Fjern pandetætningen. Fig. 34.
- Monter den nye pandetætning. Tryk fligene på pandetætningen ned i holderen på ansigtsskærmen. Fig. 35.
- Anbring pandetætningen, så den passer mellem holderne på hovedbåndets sider. Fig. 36.
- Kontrollér, at hovedbåndstætningen er monteret i henhold til fig. 37.
- Fastgør ansigtstætningens kroge i hovedbåndet. Fig. 33.

### 4.4.5 Sådan udskiftes svedbåndet

Fig. 38

- Fjern hovedbåndet fra ansigtsskærmen ved at løsne de tre fastgørelsespunkter. Fig. 44.
- Fjern svedbåndet.
- Tryk hovedbåndssnippen ind i det nye svedbånd. Fig. 39. Bemærk, hvordan svedbåndet vender!
- Monter svedbåndet i piggene på hovedbåndet. Fig. 40.
- Fold svedbåndet rundt om hovedbåndets pandebånd, og sæt piggene i hullerne. Fig. 41.
- Fastgør svedbåndets to løse snipper til hovedbåndet. Fig. 42, 43.

### 4.4.6 Sådan udskiftes hovedbåndet

- Fjern hovedbåndet fra ansigtsskærmen ved at løsne de tre fastgørelsespunkter. Fig. 44.
- Monter et nyt svedbånd, se 4.4.5 *Sådan udskiftes svedbåndet*.
- Monter en ny pandetætning, se 4.4.4 *Sådan udskiftes pandetætningen*.
- Fastgør begge hovedbåndets fastgørelsespunkter i siderne. Fig. 45.
- Fastgør hovedbåndets fastgørelsespunkt fortil. Fig. 46.
- Kontrollér, at hovedbåndet er fastlåst i fastgørelsespunkterne på ansigtsskærmen.
- Tilpas hovedbåndet i henhold til instruktionerne i afsnit 3.2 *Påtagning og tilpasning af ansigtsskærm*.

## 5. Tekniske specifikationer

### Holdbarhed

Udstyret har en holdbarhed på fem år fra fremstillingsdatoen.

### Temperaturområde

- Opbevaringstemperatur: fra -20 °C til +40 °C ved en relativ fugtighed under 90 %.
- Driftstemperatur: fra -10 °C til +55 °C ved en relativ fugtighed under 90 %.

### Hovedbånd

Justerbar hovedomkreds på mellem 50 og 65 cm.

### Visir

PC-visiret er testet i henhold til EN 166:2001. Mærkning: SR 1 BT 9.

### Visirramme

Visirramme er testet i henhold til EN 166:2001. Mærkning: SR EN 166 3 9 BT.

SR Sundström Safety AB

1 optisk klasse

3 væsketænk

9 stænk af smeltet metal/varmt faststof

BT middelhøj energipåvirkning ved ekstreme temperaturer.

### Materialer

Plastdelene er mærket med en materialekode.

Produktet indeholder ikke komponenter fremstillet af latex.

### Vægt

Vægt ca. 680 g.

## 6. Nøgle til symboler



Se brugervejledningen



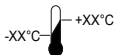
Dato, år og måned



CE-godkendt af INSPEC Certification Ltd



Relativ luftfugtighed



Temperaturområde

>XX<XX< Materialebetegnelse

## 7. Godkendelser

SR 570 i kombination med blæserenhed SR 500/SR 700: EN 12941:1998, klasse TH3.

SR 570 i kombination med beskyttelseskaske: EN 812:2012.

EC-typegodkendelsescertifikatet er udstedt af bemyndiget organ nr. 0194. Adressen findes på bagsiden.

Typegodkendelse i overensstemmelse med EN 812:2012 er udstedt af bemyndiget organ nr. 0402. RISE, Brinellgatan 4, 504 62 Borås, Sverige.

1. Einleitung
2. Teile
3. Anwendung
4. Wartung
5. Technische Spezifikationen
6. Zeichenerklärung
7. Zulassungen

## 1. Einleitung

Die Verwendung eines Atemschutzgeräts muss Teil eines Atemschutzprogramms sein. Angaben dazu finden Sie in EN 529:2005. Die in den genannten Normen enthaltenen Anleitungen weisen auf wichtige Aspekte eines Atemschutzprogramms hin, gelten jedoch nicht als Ersatz für nationale oder lokale Vorschriften.

Das SR 570 zusammen mit der Gebläseeinheit SR 500/ SR 700 und den zugelassenen Filtern ist Bestandteil des Sundström-Atemschutzsystems gemäß EN 12941/ EN 12942:1998 (Abb. 1). Der Atemschlauch muss an die mit Filtern ausgestattete Gebläseeinheit angeschlossen werden. Der im Kopfteil erzeugte Überdruck verhindert, dass Partikel und sonstige Schmutzstoffe in den Atembereich geraten.

Wenn Sie sich bezüglich Auswahl und Handhabung der Ausrüstung nicht sicher sind, wenden Sie sich an Ihren Vorgesetzten oder an den Lieferanten. Sie können auch mit dem Technischen Kundendienst der Sundström Safety AB Kontakt aufnehmen.

### 1.1 Verwendungsbereiche

Die Ausrüstung kann als Alternative für Filterrespiratoren in allen Situationen verwendet werden, in denen diese empfohlen werden. Dies gilt insbesondere für schwere Arbeiten und Arbeiten bei hohen Temperaturen bzw. über einen langen Zeitraum. Bei der Wahl des Kopfteils müssen die folgenden Faktoren berücksichtigt werden:

- Art der Verunreinigungen
- Konzentrationen
- Arbeitsbelastung
- Schutzanforderungen neben Atemschutzgerät.

Die Risikoanalyse ist von einer Person mit entsprechender Ausbildung und Erfahrung in dem betreffenden Bereich durchzuführen.

### 1.2 Warnungen/Begrenzungen

Beachten Sie, dass die Vorschriften für den Einsatz von Atemschutzgeräten von Land zu Land unterschiedlich sein können.

Verwenden Sie die Ausrüstung nicht in Umgebungen:

- Die unmittelbar lebensgefährlich und gesundheitsschädlich sind (IDLH),
- in denen die Umgebungsluft mit Sauerstoff angereichert ist oder keinen normalen Sauerstoffgehalt aufweist.
- in denen die Schadstoffe nicht bekannt sind.

Verwenden Sie die Ausrüstung nicht:

- ohne die Gesichtsdichtung des Kopfteils, deren Abdichtung am Gesicht sichergestellt werden muss. Die Gesichtsdichtung muss eng am Gesicht anliegen, damit der erforderliche Druck aufgebaut und der korrekte Schutzfaktor erreicht werden kann. Dies kann beeinträchtigt werden, wenn der Benutzer einen Bart oder Koteletten trägt.

Materialien, die in Kontakt mit der Haut von empfindlichen Personen kommen, können allergische Reaktionen hervorrufen. Beschädigte oder verkratzte Visiere müssen sofort ersetzt werden. Ein Augenschutz gegen Partikel mit hoher Geschwindigkeit, der über normalen Optikkbrillen getragen wird, kann Stöße übertragen und eine Gefahr für den Benutzer darstellen.

Wenn die Kennzeichnungen auf dem Visier und dem Visierahmen unterschiedlich sind, ist die niedrigere Angabe zu beachten.

Unterbrechen Sie sofort Ihre Arbeit:

- wenn Ihnen das Atem schwer fällt.
- wenn Sie Schwindel, Übelkeit oder andere spürbare physikalische Wirkungen wahrnehmen.
- wenn Sie den Geruch oder Geschmack von Verunreinigungen wahrnehmen.

Beachten Sie Folgendes bei der Verwendung der Ausrüstung:

- Sie ist nicht für den Einsatz in einer explosionsgefährlichen Atmosphäre ausgelegt.
- Wenn der Benutzer eine hohe Arbeitsintensität zu leisten hat, kann beim Einatmen ein partielles Vakuum entstehen, so dass Lecks im Kopfberteil auftreten könnten.
- Der Schutzfaktor kann sich beim Einsatz in Umgebungen mit starkem Wind verringern.
- Die Ausrüstung darf niemals am Atemschlauch angehoben oder getragen werden.
- Wenn der Schutz gegen Partikel mit hoher Geschwindigkeit bei extremen Temperaturen erforderlich ist, muss der Buchstabe „T“ direkt nach dem Buchstaben für den Schlagschutz angegeben sein, z. B. „BT“. Sollte dies nicht der Fall sein, darf der Augenschutz nur bei Raumtemperatur zum Schutz gegen Partikel mit hoher Geschwindigkeit eingesetzt werden.

## 2. Teile

### 2.1 Überprüfung der Lieferung

Überprüfen Sie die Ausrüstung anhand der Packliste auf Vollständigkeit und Unversehrtheit.

#### Packliste

Abb. 3.

1. Gesichtsschild
2. Atemschlauch
3. Folienschilder mit Klemmen
4. Gebrauchsanleitung
5. Reinigungstuch

## 2.2 Zubehör- / Ersatzteile

Abb. 4

Pos.	Bestell- Nr.
1. Atemschlauch	R06-0635
2. Dichtung für Schlauch	R01-3011
3. Ausatemsmembran	R06-0614
4. Kopfgestell	R06-0601
5. Dichtung für Kopfgestell	R06-0610
6. Schweißband	R06-0602
7. Gesichtsdichtung	R06-0603
8. Visiersatz, PC	R06-0616
9. Schutzfolien, 10 Stück	T06-0601
9. Schutzfolien, 100 Stück	T06-0608
10. Klemmen für Schutzfolien	T06-0607
11. Anstoßkappe	T06-0602
12. Halsabdeckung	T06-0603
Wichtig! T06-0602 ist erforderlich	
13. Abdeckung mit Gewinde und Knopf	T06-0640
14. 2/3-Visier EN 5	T06-0605
14. 2/3-Visier EN 3	T06-0609
Wichtig! T06-0640 ist erforderlich	
15. Reinigungstücher SR 5226, 50er-Box	H09-0401

## 3. Anwendung

### 3.1 Installation

Beachten Sie zusätzlich die Benutzeranleitung für die Gebläseeinheit SR 500/SR 700.

#### Atemschlauch

Schließen Sie den Atemschlauch gemäß Abb. 5 an.

### 3.2 Aufsetzen des Gesichtsschildes und Einstellungen

Beachten Sie zusätzlich die Benutzeranleitung für die Gebläseeinheit SR 500/SR 700.

- Klappen Sie das Visier nach oben und setzen Sie das Gesichtsschild auf, Abb. 6.
- Stellen Sie bei Bedarf das Kopfgestell ein. Es gibt eine Vielzahl an möglichen Einstellungsoptionen. Weitere Informationen erhalten Sie in Abb. 11. Um das Kopfgestell leichter einstellen zu können, nehmen Sie es vom Gesichtsschild ab, siehe Kapitel 4.4.6 *Wechseln des Kopfgestells*.

#### Höheneinstellung.

**A** – Tiefe des Kopfs im Kopfteil.

**B** – Höhe des Gesichtsschild am Kopf. Berücksichtigen Sie bei Bedarf einen Gehörschutz bei der Einstellung.

#### Winklereinstellung zwischen Visier und Kopfgestell.

**C** – Winklereinstellung für das Visier. Stellen Sie den Winkel ein, wenn das Gesicht zu nah am Visier ist oder der Gehörschutz die Ohren nicht vollständig abdichtet.

**D** – Einstellung des Winkels des Kopfriemens um die Rückseite des Kopfes.

#### Weiteneinstellung des Kopfgestells.

**E** – Grobe Einstellung der Weite des Kopfgestells.

**F** – Die Weite des Kopfgestells.

- Klappen Sie das Visier nach unten, indem Sie die Gesichtsdichtung unter Ihr Kinn ziehen. Ein Schnappgeräusch weist darauf hin, dass das Visier vollständig eingerastet ist, Abb. 7.

- Stecken Sie einen Finger zwischen Kinn und Gesichtsdichtung und führen Sie den Finger an der Kontaktfläche der Gesichtsdichtung entlang, bis sie gut am Gesicht anliegt, Abb. 8.
- Überprüfen Sie, wie der Atemschlauch verläuft und passen Sie den Schlauch so an, dass er auf Ihrem Rücken entlang läuft und nicht verdreht ist, Abb. 9.

#### Luftstromdeflektor

Der Luftstrom kann für den optimalen Tragekomfort auf das Visier oder auf das Gesicht gerichtet werden, Abb. 10.

#### Schutzfolie

- Bringen Sie die Schutzfolienklammern mittig an den Seiten des Visiers an, Abb. 12.
- Befestigen Sie die Schutzfolie an den Schutzfolienklammern, Abb. 13. Wenn Sie mehrere Schutzfolien verwenden, befestigen Sie sie so, dass die Laschen unterschiedlich bzw. versetzt angeordnet sind, um das Entfernen der Folien zu erleichtern, Abb. 14.

#### Gehörschutz

Es ist möglich, einen Gehörschutz zu montieren. Verwenden Sie dazu die Schlitzzeinschübe an den Seiten des Gesichtsschildes, Abb. 15.

Falls erforderlich, stellen Sie das Kopfgestell des Gesichtsschildes ein, um die korrekte Position des Gehörschutzes zu erhalten, siehe Kapitel 3.2 *Aufsetzen des Gesichtsschildes und Einstellungen*.

### 3.3 Absetzen des Gesichtsschildes

Nehmen Sie die Ausrüstung erst ab, wenn Sie nicht mehr in dem gefährdeten Bereich sind.

Beachten Sie zusätzlich die Benutzeranleitung für die Gebläseeinheit SR 500/SR 700.

## 4. Wartung

Die für Reinigung und Wartung der Ausrüstung zuständige Person muss entsprechend geschult und mit dieser Art von Aufgaben gut vertraut sein.

### 4.1 Reinigung

Für die tägliche Wartung werden Sundström Reinigungstücher SR 5226 empfohlen.

Wenn die Ausrüstung sehr stark verschmutzt ist, kann die Dichtung für das Kopfgestell, die Gesichtsdichtung und das Schweißband in Wäschebeuteln in der Waschmaschine (max. 40 °C) gewaschen werden. Die anderen Komponenten können im Geschirrspüler (max. 55 °C) gewaschen werden. Bei Bedarf kann der Gesichtsschild mit einer 70 %igen Ethanol- oder Isopropanollösung desinfiziert werden.

**WICHTIG! Verwenden Sie keinesfalls Lösungsmittel für die Reinigung.**

### 4.2 Aufbewahrung

Bewahren Sie das Gerät nach der Reinigung an einem trockenen und sauberen Ort bei Zimmertemperatur auf. Bewahren Sie den Gesichtsschild mit komplett geöffnetem oder komplett geschlossenem Visier auf. Vermeiden Sie direkte Sonneneinstrahlung.

### 4.3 Wartungsplan

Empfohlene Mindestanforderungen in Bezug auf Wartungs-routinen, die dem Benutzer versichern, dass die Ausrüstung stets verwendungsfähig ist.

	Vor dem Gebrauch	Nach dem Gebrauch	Jährlich
Sichtprüfung	•	•	•
Funktionsprüfung	•		•
Reinigung		•	•
Wechseln der Dichtung des Atemschauchs			•
Wechseln der Ausat-mungsmembran			•

### 4.4 Ersatzteile

Verwenden Sie nur Sundström-Originalteile. Nehmen Sie keine Änderungen an der Ausrüstung vor. Durch die Verwendung von Nicht-Originalteilen oder Änderungen an der Ausrüstung können die Schutzfunktion verringert und die Produktzulassungen gefährdet werden..

#### 4.4.1 Wechseln des Visiers

- Lösen Sie das Visier und nehmen Sie es ab. Abb. 16
- Setzen Sie das neue Visier ein. Beginnen Sie in der Mitte. Abb. 17.
- Vergewissern Sie sich, dass das Visier mittig ausgerichtet ist und in der Nut im Gesichtsschild sitzt.
- Befestigen Sie das Visier an der rechten und linken Seite. Abb. 18 und 19. Überprüfen Sie, ob das Visier ordnungs-gemäß und vollständig in der Nut des Gesichtsschildes sitzt. Abb. 20.

#### 4.4.2 Wechseln der Ausatmungsmembran

Die Ausatmungsmembran ist im Inneren der Ventilklappe befestigt. Abb. 21.

- Nehmen Sie das Visier ab. Abb. 16.
- Lösen Sie die Ventilklappe und nehmen Sie sie ab. Abb. 22.
- Lösen Sie die Membran und nehmen Sie sie ab. Abb. 23.
- Setzen Sie die neue Membran gemäß der Abbildung korrekt ein. Abb. 24. Überprüfen Sie, ob die Membran rundum am Ventil Sitz anliegt.
- Drücken Sie die Ventilklappe an. Abb. 25–27.
- Montieren Sie das Visier, siehe Kapitel **4.4.1 Wechseln des Visiers**.

#### 4.4.3 Wechseln der Gesichtsdichtung

- Lösen Sie die Haken für die Gesichtsdichtung am Kopfge-stell. Abb. 28.
- Drücken Sie die Stifte für die Gesichtsdichtung heraus und entnehmen Sie die Gesichtsdichtung. Abb. 29.
- Setzen Sie die neue Gesichtsdichtung ein. Die Markierung auf der Gesichtsdichtung und dem Visier sollten aufeinander ausgerichtet werden. Abb. 30.
- Drücken Sie die Gesichtsdichtung rundum entlang des Visierrands an. Abb. 31.
- Vergewissern Sie sich, dass die Stifte für die Gesichtsdich-tung im Visier befestigt sind. Abb. 32.
- Befestigen Sie die Haken für die Gesichtsdichtung am Kopfge-stell. Abb. 33.

### 4.4.4 Wechseln der Dichtung des Kopfgestells

- Lösen Sie die Haken für die Gesichtsdichtung am Kopfge-stell. Abb. 28.
- Entfernen Sie die Stirndichtung. Abb. 34.
- Setzen Sie die neue Stirndichtung ein. Drücken Sie die Laschen der Stirndichtung in die Fassungen des Gesichtsschildes. Abb. 35.
- Setzen Sie die Stirndichtung in die seitlichen Fassungen des Kopfgestells ein. Abb. 36.
- Überprüfen Sie, ob die Dichtung für das Kopfgestell gemäß Abb. 37 montiert ist.
- Befestigen Sie die Haken für die Gesichtsdichtung am Kopfge-stell. Abb. 33.

### 4.4.5 Wechseln des Schweißbandes

Abb. 38.

- Entfernen Sie das Kopfgestell vom Gesichtsschild, indem Sie die Verbindung an den drei Befestigungspunkten lösen. Abb. 44.
- Nehmen Sie das Schweißband ab.
- Führen Sie die Zunge des Kopfgestells in das neue Schweißband ein. Abb. 39. Beachten Sie, wie das Schweißband gedreht wird!
- Befestigen Sie das Schweißband an den Stiften des Kopfgestells. Abb. 40.
- Legen Sie das Schweißband um das Stirnband des Kopfgestells herum und drücken Sie die Stifte in die Löcher hinein. Abb. 41.
- Befestigen Sie die beiden losen Fassungen des Schweiß-bands am Kopfgestell. Abb. 42 und 43.

### 4.4.6 Wechseln des Kopfgestells

- Entfernen Sie das Kopfgestell vom Gesichtsschild, indem Sie die Verbindung an den drei Befestigungspunkten lösen. Abb. 44.
- Setzen Sie ein neues Schweißband ein, siehe Kapitel **4.4.5 Wechseln des Schweißbandes**.
- Setzen Sie eine neue Stirndichtung ein, siehe Kapitel **4.4.4 Wechseln der Stirndichtung**.
- Sichern Sie die beiden seitlichen Befestigungspunkte des Kopfgestells. Abb. 45.
- Sichern Sie den vorderen Befestigungspunkt des Kopfgestells. Abb. 46.
- Überprüfen Sie, ob das Kopfgestell sicher mit den Befesti-gungspunkten des Gesichtsschildes verbunden ist.
- Stellen Sie das Kopfgestell gemäß der Anweisungen in Abschnitt **3.2 Aufsetzen des Gesichtsschildes und Einstellungen** ein.



## 5. Technische Spezifikationen

### Lagerfähigkeit

Die Lagerfähigkeit der Ausrüstung beträgt 5 Jahre ab Herstellungsdatum.

### Temperaturbereiche

- Lagertemperatur: von  $-20\text{ °C}$  bis  $+40\text{ °C}$  bei einer relativen Luftfeuchtigkeit von unter 90 %.
- Betriebstemperatur: von  $-10\text{ °C}$  bis  $+55\text{ °C}$  bei einer relativen Luftfeuchtigkeit von unter 90 %.

### Kopfgestell

Der Bereich für die Kopfweiteinstellung beträgt 50–65 cm.

### Visier

Das Visier ist aus Polycarbonat (PC) gefertigt und gemäß EN 166:2001 getestet.

Bezeichnung: SR 1 BT 9.

### Visierrahmen

Der Visierrahmen ist gemäß EN 166:2001 getestet.

Bezeichnung: SR EN 166 3 9 BT.

SR: Sundström Safety AB

1: optische Klasse

3: Schutz gegen flüssige Tropfen/Spritzer

9: Kein Anhaften von flüssigem Metall/heißen Festmetall

BT: mittlere Schlagfestigkeit unter Extremtemperaturen.

### Werkstoffe

Kunststoffteile sind mit dem Materialcode gekennzeichnet. Das Produkt enthält keine Komponenten aus Latex.

### Gewicht

Das Gewicht beträgt ungefähr 680 g.

## 6. Zeichenerklärung



Siehe Gebrauchsanleitung



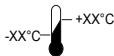
Datumsuhr, Jahr und Monat



CE-Zulassung durch INSPEC Certification Ltd



Relative Luftfeuchtigkeit



Temperaturbereiche

>XX+XX<

Werkstoffbezeichnung

## 7. Zulassungen

SR 570 in Kombination mit Gebläseeinheit SR 500/SR 700: EN 12941:1998, Klasse TH3.

SR 570 in Kombination mit Anstoßkappe: EN 812:2012.

Die EU-Typenzulassung wurde von der benannten Stelle Nr. 0194 ausgestellt. Adresse siehe Umschlagrückseite.

Typenzulassung gemäß EN 812:2012 wurde von der benannten Stelle Nr. 0402 ausgestellt. RISE, Brinellgatan 4, 504 62 Borås, Schweden.

# Face shield SR 570

1. Introduction
2. Parts
3. Use
4. Maintenance
5. Technical specifications
6. Key to symbols
7. Approvals

## 1. Introduction

Use of a respirator must be part of a respiratory protection program. For advice see EN 529:2005 or AS/NZS 1715:2009. The guidance contained in these standards highlights important aspects of a respiratory protective device program but does not replace national or local regulations.

SR 570 together with the fan unit SR 500/SR 700 and approved filters is included in the Sundstrom fan-assisted respiratory protective device system conforming to EN 12941/EN 12942:1998 and the Powered Air Purifying Respirator (PAPR) system conforming to AS/NZS 1716:2012 (Fig. 1). The breathing hose must be connected to the fan unit equipped with filters. The above-atmospheric pressure generated in the head-top prevents particles and other pollutants from being admitted into the breathing zone.

If you feel uncertain about the selection and care of the equipment, consult your work supervisor or get in touch with the sales outlet. You are also welcome to get in touch with the Technical Service Department at Sundstrom Safety AB.

### 1.1 Applications

The equipments can be used as an alternative to filter respirators in all situations in which these are recommended. This applies particularly if the work is physically demanding, warm or of long duration. When selecting the head-top, some of the factors that should be taken into account are as follows:

- Types of pollutants
- Concentrations
- Work intensity
- Protection requirements in addition to respiratory protective device.

The risk analysis should be carried by a person who has suitable training and experience in the area.

### 1.2 Warnings/limitations

Note that there can be national differences in the regulations for use of respiratory protective equipment.

Do not use the equipment in environments:

- that are Immediately Dangerous to Life and Health (IDLH),
- where the ambient air is oxygen-enriched air or does not have a normal oxygen content.
- where the pollutants are unknown.

Do not use the equipment:

- without the face seal of the head-top against the face is assured. The face seal must firmly come in contact with the face to form the pressure that is necessary for establish the correct protection factor. This may be difficult to achieve if the user has a beard or sideburns.

Materials that come into contact with the skin of sensitive people may cause allergic reactions.

Damaged or scratched visors must immediately be replaced. Eye-protectors against high-speed particles worn over standard ophthalmic spectacles may transmit impacts, thus creating a hazard to the user.

Where the markings on the visor and visor frame are different, the lowest applies.

Stop the work immediately:

- if you find that breathing is difficult,
- if you experience dizziness, nausea, or any other noticeable physical effect.
- if you smell or taste the pollutants.

Note that the equipment:

- not is approved for use in an explosive atmosphere.
- if the user is exposed to very high work intensity, a partial vacuum may occur in the device during the inhalation phase, which may involve the risk of leakage into the head-top.
- may reduce the protection factor if it is used in surroundings in which high wind speeds occur.
- should never be lifted or carried in the breathing hose.
- if protection against high speed particles at extremes of temperature is required, the letter T must be written immediately after the impact letter, i.e. BT. If not, the eye-protector shall only be used against high speed particles at room temperature.

## 2. Parts

### 2.1 Delivery check

Check that the equipment is complete in accordance with the packing list, and undamaged.

#### Packing list

Fig. 3

1. Face shield
2. Breathing hose
3. Peel off with clips
4. User instructions
5. Cleaning tissue

### 2.2 Accessories / Spare parts

Fig. 4

#### Item

1. Breathing hose
2. Gasket for hose
3. Exhalation membrane
4. Head harness
5. Head harness seal
6. Sweatband
7. Face seal
8. Visor set, PC
9. Peel-off 10 pcs
9. Peel-off 100 pcs
10. Clips for peel off
11. Bump cap

#### Ordering. No.

- R06-0635  
R01-3011  
R06-0614  
R06-0601  
R06-0610  
R06-0602  
R06-0603  
R06-0616  
T06-0601  
T06-0608  
T06-0607  
T06-0602

12. Neck cover	T06-0603
Note! T06-0602 is required	
13. Cover with thread and knob	T06-0640
14. Visor 2/3 EN 5	T06-0605
14. Visor 2/3 EN 3	T06-0609
Note! T06-0640 is required	
15. Cleaning tissues SR 5226, box of 50	H09-0401

## 3. Use

### 3.1 Installation

See also the user instructions for fan unit SR 500/SR 700.

#### Breathing hose

Connect the breathing hose according to fig. 5.

### 3.2 Putting the face shield on and adjustments

See also the user instructions for fan unit SR 500/SR 700.

- Raise the visor and put the face shield on. Fig. 6.
- If necessary, adjust the head harness. There are a lot of adjustment options, see fig. 11. To adjust the head harness easier, remove the head harness from the face shield, see 4.4.6 *To change the head harness*.

#### Height adjustment.

**A** - how deep the head end up in the head part.

**B** - how high the face shield sits on the head. If necessary, adjust for hearing protectors.

#### Angle adjustment between visor and head harness.

**C** - the angle against the visor. Adjust if the face is too close to the visor or if the hearing protector not is sealed around the ear.

**D** - adjustment of the angle of the headband around the back of the head.

#### Width adjustment of the head harness.

**E** - rough adjustment of the width of the head harness.

**F** - the width of the head harness.

- Lower the visor unit by pulling the face seal down under your chin. A clicking sound indicates that the visor unit has been lowered fully. Fig. 7.
- Insert a finger between your chin and the face seal and run the finger along the contact surface of the face seal all the way round to check that it fits well against the face. Fig. 8.
- Check and adjust so that the breathing hose runs along your back and that it is not twisted. Fig. 9.

#### Airflow deflector

The airflow can be directed towards visor or face for optimal comfort. Fig. 10.

#### Peel-off

- Press the peel-off clip into the center of the side of the visor. Fig. 12.
- Secure the peel-off to the peel-off clips. Fig. 13. When mounting more peel-offs, mount them so that the tabs end up different to ease the removal. Fig. 14.

#### Hearing protectors

It is possible to attach hearing protectors into the slot connection on the sides of the face shield. Fig 15.

If necessary, adjust the head harness of the face shield to get the hearing protectors in correct position, see 3.2 *Putting the face shield on and adjustments*.

## 3.3 Taking off the face shield

Do not take off the equipment until clear of the hazardous area.

See also the user instructions for fan unit SR 500/SR 700.

## 4. Maintenance

The person who is responsible for cleaning and maintenance of the equipment must have suitable training and be well acquainted with work of this type.

### 4.1 Cleaning

Sundström cleaning tissues SR 5226 are recommended for daily care.

If the equipment is more heavily fouled, the head harness seal, face seal and sweatband can be put in a laundry bag and machine wash (max 40 °C). Other items can be washed in the dishwasher (max 55 °C).

If necessary, spray the face shield with 70 % ethanol or isopropanol solution for disinfection.

**NOTE! Never use solvents for cleaning.**

### 4.2 Storage

After cleaning, store the equipment in a dry and clean place at room temperature. Store the face shield with the visor in the fully raised or fully lowered position. Avoid exposing it to direct sunlight.

### 4.3 Maintenance schedule

Recommended minimum requirements on maintenance routines so you will be certain that the equipment will always be in usable condition.

	Before use	After use	Annually
Visual inspection	•	•	•
Performance check	•		•
Cleaning		•	•
Change of gasket for breathing hose			•
Change of exhalation membrane			•

### 4.4 Spare parts

Always use genuine Sundström parts. Do not modify the equipment. The use of non-genuine parts or modification of the equipment may reduce the protective function and put at risk the approvals received by the product.

#### 4.4.1 To change the visor

- Release and remove the visor. Fig 16.
- Fit the new visor. Start in the center. Fig. 17.
- Make sure that the visor is centered and end up in the groove on the face shield.
- Secure the visor on the right and left side. Fig. 18, 19. Check that the visor is properly locked around the edge of the face shield. Fig. 20.

#### 4.4.2 To change the exhalation membrane

The exhalation membrane is mounted inside the valve cover. Fig 21.

- Remove the visor. Fig. 16.
- Release and remove the valve cover. Fig. 22
- Release and remove the membrane. Fig 23.
- Press on the new membrane in right position according to the picture. Fig 24. Carefully check that the membrane is in contact with the valve seat all round.
- Press the valve cover into place. Fig. 25-27.
- Fit the visor, see 4.4.1 *To change the visor*.

### 4.4.3 To change the face seal

- Release the face seal hooks from the head harness. Fig. 28.
- Push the face seal pins out and remove the face seal. Fig. 29.
- Fit the new face seal. The marking on the face seal and visor should be in front of each other. Fig. 30.
- Press the face seal all around the visor. Fig. 31.
- Make sure that the face seal pins is fixed in the visor. Fig 32.
- Secure the face seal hooks into the head harness. Fig. 33.

### 4.4.4 To change the head harness seal

- Release the face seal hooks from the head harness. Fig. 28.
- Remove the forehead seal. Fig 34.
- Fit the new forehead seal. Press down the tabs of the forehead seal in the socket on the face shield. Fig. 35.
- Place the forehead seal so it fits between the sockets of the sides of the head harness. Fig. 36.
- Check that head harness seal is mounted according to fig. 37.
- Secure the face seal hooks into the head harness. Fig. 33.

### 4.4.5 To change the sweatband

Fig. 38

- Remove the head harness from the face shield by releasing the three fixing points. Fig 44.
- Remove the sweatband.
- Push in the head harness tongue into the new sweatband. Fig. 39. Note how the sweatband is turned!
- Fit the sweatband into the head harness spikes. Fig. 40.
- Fold the sweatband around the bandeau of the head harness and fit the spikes in the holes. Fig 41.
- Secure the two loose sockets of the sweatband onto the head harness. Fig. 42, 43.

### 4.4.6 To change the head harness

- Remove the head harness from the face shield by releasing the three fixing points. Fig 44.
- Fit a new sweatband, see *4.4.5 To change the sweatband*.
- Fit a new forehead seal, see *4.4.4 To change the forehead seal*.
- Secure the both fixing points of the head harness on the sides. Fig. 45.
- Secure the fixing point of the head harness in the front. Fig. 46.
- Check that the head harness is locked in the fixing points of the face shield.
- Adjust the head harness according to the instructions in section *3.2 Putting the face shield on and adjustments*.

## 5. Technical specification

### Shelf life

The equipment has a shelf life of 5 years from the date of manufacture.

### Temperature range

- Storage temperature: from -20 °C to +40 °C at a relative humidity below 90 %.
- Service temperature: from -10 °C to +55 °C at a relative humidity below 90 %.

### Head harness

Head width adjustable between 50 and 65 cm.

### Visor

The PC visor is tested in accordance with EN 166:2001. Marked: SR 1 BT 9

### Visor frame

The visor frame is tested in accordance with EN 166:2001. Marked: SR EN 166 3 9 BT.

### SR Sundström Safety AB

1 optical class  
3 liquid splash  
9 molten metals/hot solid  
BT medium energy impact at extremes of temperature.

### Materials

Plastic parts are marked with material code. The product do not contain components made from latex.

### Weight

Weight approx. 680 g.

## 6. Key to symbols



See user instructions



Date clocks, year and month



CE approved by  
INSPEC Certification Ltd



Relative humidity



Temperature range

>XX+XX<

Material designation

## 7. Approvals

SR 570 in combination with fan unit SR 500/SR 700: EN 12941:1998, class TH3.

SR 570 in combination with Bump cap: EN 812:2012.

The EC type approval certificate has been issued by Notified Body No. 0194. For address, see back-cover.

Type approval in accordance with EN 812:2012 has been issued by Notified Body No. 0402. RISE, Brinellgatan 4, 504 62 Borås, Sweden.

### Australian StandardsMark

The face shield SR 570 are tested according to AS/NZS 1716:2012. The StandardsMark is issued under licence by SAI Global Certification Services Pty Limited Lic No. 766 (ACN 108 716 669) ("SAI Global").

1. Introducción
2. Piezas
3. Uso
4. Mantenimiento
5. Características técnicas
6. Explicación de los símbolos
7. Homologaciones

## 1. Introducción

Todo sistema de protección respiratoria debe utilizar un respirador. Para obtener más información, consulte las normas EN 529:2005. Estas normas proporcionan información sobre aspectos importantes del sistema de protección respiratoria, pero no sustituyen a las normas nacionales o locales.

El SR 570, junto con el ventilador SR 500 / SR 700 y los filtros aprobados, se incluye en el sistema de protección respiratoria asistido con ventilador de Sundström, según las normas EN 12941/12942:1998, (Fig. 1). La manguera de respiración debe conectarse al ventilador provisto con filtros. La presión atmosférica indicada generada en la pantalla de cabeza evita que partículas y otros contaminantes penetren en la zona de respiración.

Ante cualquier duda sobre la elección y mantenimiento del equipo, consulte a su supervisor o póngase en contacto con el distribuidor. Le invitamos igualmente a ponerse en contacto con el servicio técnico de Sundström Safety AB.

### 1.1 Campos de aplicación

Estos equipos se pueden utilizar como alternativa a los respiradores con filtro en cualquier situación en que estos estén indicados. Esto es particularmente aplicable en trabajos físicamente exigentes, en lugares en los que hace calor o en trabajos de larga duración. Al seleccionar la pantalla de cabeza, es necesario tener en cuenta los factores siguientes:

- Los tipos de impurezas
- Las concentraciones
- La carga de trabajo
- Las exigencias de protección además del dispositivo de protección respiratoria.

El análisis de riesgo lo debe realizar una persona que cuente con la formación adecuada y que tenga experiencia en este campo.

### 1.2 Advertencias y limitaciones

Tenga en cuenta que las normas para el uso de equipos de protección respiratoria pueden variar en función del país.

No utilice estos equipos en entornos:

- que supongan un riesgo inmediato para la salud o la vida (IDLH);
- donde el aire del entorno esté enriquecido con oxígeno o no tenga el contenido de oxígeno normal;
- con contaminantes desconocidos.

No utilice estos equipos:

- sin el sello facial de la pantalla de cabeza bien colocado sobre el rostro. El sello facial debe estar en contacto total

con el rostro para obtener la presión necesaria que permita establecer el factor de protección correcto. Esto puede ser difícil de conseguir si el usuario lleva barba o patillas.

Los materiales que entran en contacto con la piel de las personas sensibles pueden provocar reacciones alérgicas. Los visores dañados o rayados se deben sustituir de inmediato. Las protecciones oculares para partículas de gran velocidad que se utilicen por encima de unas gafas ópticas normales pueden transmitir impactos, lo que puede suponer un peligro para el usuario.

Cuando los marcados del visor y del marco del visor sean diferentes, se tendrá el cuenta el marcado inferior.

Detenga el trabajo de inmediato:

- si nota dificultad para respirar;
- si experimenta mareos, náuseas u otros síntomas físicos;
- si nota olor o sabor de sustancias contaminantes.

Recuerde que el equipo:

- No ha sido aprobado para su uso en una atmósfera explosiva.
- Si el usuario se ve expuesto a una gran intensidad de trabajo, puede producirse un vacío parcial en el dispositivo durante la fase de inhalación, lo que puede generar un riesgo de fuga en la pantalla de cabeza.
- El factor de protección se puede reducir si se utiliza en entornos en los que sople el viento a gran velocidad.
- Nunca se debe elevar ni dejar suspendido de la manguera de respiración.
- Si se requiere una protección contra partículas de alta velocidad a temperaturas extremas, la letra T debe aparecer inmediatamente después de la letra correspondiente al nivel de impacto, es decir, BT. De lo contrario, la protección ocular solo se podrá utilizar contra partículas de alta velocidad a temperatura ambiente.

## 2. Piezas

### 2.1 Comprobación en el momento de la entrega

Compruebe que el equipo está completo según la lista de contenido, y que no haya sufrido daños.

#### Lista de contenido

Fig. 3.

1. Pantalla facial
2. Manguera de respiración
3. Lámina de protección con clips
4. Instrucciones de uso
5. Toallita de limpieza

## 2.2 Accesorios y piezas de repuesto

Fig. 4

### Artículo

#### N.º de pedido

1. Manguera de respiración	R06-0635
2. Junta para manguera	R01-3011
3. Membrana de exhalación	R06-0614
4. Cinta de la cabeza	R06-0601
5. Sello de la cinta de la cabeza	R06-0610
6. Banda de sudoración	R06-0602
7. Sello facial	R06-0603
8. Juego de visores, PC	R06-0616
9. Láminas de protección, 10 uds.	T06-0601
9. Láminas de protección, 100 uds.	T06-0608
10. Clips para láminas de protección	T06-0607
11. Gorra de seguridad	T06-0602
12. Protector de nuca	T06-0603
¡Atención! Se requiere el uso del T06-0602	
13. Cubierta con rosca y perilla	T06-0640
14. Visor 2/3, EN 5	T06-0605
14. Visor 2/3, EN 3	T06-0609
¡Atención! Se requiere el uso del T06-0640	
15. Toallitas de limpieza SR 5226, caja de 50	H09-0401

## 3. Uso

### 3.1 Instalación

Consulte también las instrucciones de uso del ventilador SR 500 / SR 700.

#### Manguera de respiración

Conecte la manguera de respiración de acuerdo con lo indicado en la fig. 5.

### 3.2 Colocación de la pantalla facial y ajustes

Consulte también las instrucciones de uso del ventilador SR 500 / SR 700.

- Levante el visor y coloque la pantalla facial. Fig. 6.
- Si fuera necesario, ajuste la cinta de la cabeza. Hay muchas opciones de ajuste; consulte la fig. 11. Para lograr un ajuste más sencillo de la cinta de la cabeza, retirela de la pantalla facial; consulte el apartado 4.4.6 *Cómo cambiar la cinta de la cabeza.*

#### Ajuste de altura.

**A:** hasta qué profundidad llega la cabeza en la parte de la cabeza.

**B:** a qué altura se asienta la pantalla facial en la cabeza. Si fuera necesario, ajuste los protectores auditivos.

#### Ajuste del ángulo entre el visor y la cinta de la cabeza.

**C:** el ángulo contra el visor. Ajustelo si el rostro está demasiado cerca del visor o si el protector auditivo no queda bien sellado alrededor del oído.

**D:** ajuste del ángulo de la banda de la cabeza en la parte posterior de la cabeza.

#### Ajuste de anchura de la cinta de la cabeza.

**E:** ajuste aproximado de la anchura de la cinta de la cabeza.

**F:** la anchura de la cinta de la cabeza.

- Bajar la unidad del visor tirando del sello facial hacia abajo hasta que quede por debajo de la barbilla. Un clic indicará que la unidad del visor ha descendido por completo. Fig. 7.
- Introducir un dedo entre la barbilla y el sello facial, y deslizarlo a lo largo de toda la superficie de contacto de la junta con la piel para comprobar el ajuste con el rostro. Fig. 8.
- Comprobar que la manguera de respiración cuelgue por la espalda y que no esté retorcida. Fig. 9.

#### Deflector de flujo de aire

El flujo de aire se puede dirigir hacia el visor o hacia el rostro para obtener un confort óptimo. Fig. 10.

#### Lámina de protección

- Presionar el clip de la lámina de protección en el centro de la parte lateral del visor. Fig. 12.
- Fijar la lámina de protección a los clips. Fig. 13. Para montar más láminas de protección, las lengüetas deben quedar en posiciones diferentes para facilitar su retirada. Fig. 14.

#### Protectores auditivos

Es posible acoplar protectores auditivos en la conexión de ranura situada en los laterales de la pantalla facial. Fig. 15. Si fuera necesario, ajuste la cinta de la cabeza de la pantalla facial para que los protectores auditivos queden colocados en la posición correcta; consulte el apartado 3.2 *Colocación de la pantalla facial y ajustes.*

### 3.3 Retirada de la pantalla facial

No se quite el equipo hasta estar lejos del área peligrosa. Consulte también las instrucciones de uso del ventilador SR 500/SR 700.

## 4. Mantenimiento

El responsable de la limpieza y mantenimiento del equipo deberá contar con la formación adecuada y estar bien familiarizado con este tipo de tareas.

### 4.1 Limpieza

Para el cuidado diario, se recomienda el uso de las toallitas de limpieza Sundström SR 5226.

Si el equipo está muy sucio, el sello de la cinta de la cabeza, el sello facial y la banda de sudoración se pueden poner en una bolsa de colada para lavarlas a máquina (máx. 40 °C). El resto de componentes se pueden lavar en un lavavajillas (máx. 55 °C).

Si fuera necesario, pulverice la pantalla facial con una solución de etanol o isopropanol al 70 % para su desinfección.

**Atención: nunca utilice disolventes para la limpieza.**

### 4.2 Almacenamiento

Una vez limpio, guarde el equipo en un lugar seco y limpio, a temperatura ambiente. Guarde la pantalla facial con el visor en posición totalmente levantada o totalmente descendida. Evite la exposición directa a la luz solar.

### 4.3 Programa de mantenimiento

Necesidades mínimas de mantenimiento rutinario recomendadas, que garantizan que el equipo esté siempre en buen estado de uso.

	Antes del uso	Después del uso	Anualmente
Inspección visual	•	•	•
Comprobación del funcionamiento	•		•
Limpieza		•	•
Cómo cambiar la junta de la manguera de respiración			•
Cómo cambiar la membrana de exhalación			•

### 4.4 Piezas de repuesto

Utilice siempre piezas originales Sundström. No haga cambios en el equipo. El uso de piezas no originales o los cambios en el equipo pueden reducir su función protectora y poner en riesgo las homologaciones del producto.

#### 4.4.1 Cómo cambiar el visor

- Suelte y retire el visor. Fig. 16.
- Coloque el nuevo visor. Inicie esta operación en el centro. Fig. 17.
- Asegúrese de que el visor esté centrado y que su extremo quede colocado en la ranura de la pantalla facial.
- Fije el visor tanto en el lado derecho como en el izquierdo. Fig. 18, 19. Compruebe que el visor quede bien fijado en todo el borde de la pantalla facial. Fig. 20.

#### 4.4.2 Cómo cambiar la membrana de exhalación

La membrana de exhalación va montada en el interior de la cubierta de la válvula. Fig. 21.

- Retire el visor. Fig. 16.
- Suelte y retire la cubierta de la válvula. Fig. 22.
- Suelte y retire la membrana. Fig. 23.
- Presione la nueva membrana hasta que quede colocada en la posición correcta, tal como se muestra en la imagen. Fig. 24. Compruebe con cuidado si la membrana está en contacto con el asiento de la válvula en todo su perímetro.
- Presione la cubierta de la válvula hasta colocarla en su sitio. Fig. 25-27.
- Coloque el visor, consulte el apartado **4.4.1 Cómo cambiar el visor**.

#### 4.4.3 Cómo cambiar el sello facial

- Suelte los ganchos del sello facial de la cinta de la cabeza. Fig. 28.
- Presione los pasadores del sello facial hacia fuera y retire el sello facial. Fig. 29.
- Coloque el nuevo sello facial. El marcado del sello facial y el marcado del visor deben quedar uno frente al otro. Fig. 30.
- Presione el sello facial a lo largo de todo el perímetro del visor. Fig. 31.
- Asegúrese de que los pasadores del sello facial queden fijados al visor. Fig. 32.
- Fije los ganchos del sello facial en la cinta de la cabeza. Fig. 33.

#### 4.4.4 Cómo cambiar el sello de la cinta de la cabeza

- Suelte los ganchos del sello facial de la cinta de la cabeza. Fig. 28.
- Retire el sello de la frente. Fig. 34.
- Coloque el nuevo sello de la frente. Presione las lengüetas del sello de la frente hacia abajo en el conector de la pantalla facial. Fig. 35.
- Coloque el sello facial de forma que quede fijado entre los conectores de los laterales de la cinta de la cabeza. Fig. 36.
- Compruebe que la cinta de la cabeza esté montada de acuerdo con lo indicado en la fig. 37.
- Fije los ganchos del sello facial en la cinta de la cabeza. Fig. 33.

#### 4.4.5 Cómo cambiar la banda de sudoración

Fig. 38

- Retire la cinta de la cabeza de la pantalla facial soltando los tres puntos de fijación. Fig. 44.
- Retire la banda de sudoración.
- Presione la lengüeta de la cinta de la cabeza hasta introducirla en la nueva banda de sudoración. Fig. 39. ¡Fíjese en cómo gira la banda de sudoración!
- Coloque la banda de sudoración en las espigas de la cinta de la cabeza. Fig. 40.
- Doble la banda de sudoración alrededor de la banda de la cinta de la cabeza y coloque las espigas en los orificios. Fig. 41.
- Fije los dos conectores de la banda de sudoración en la cinta de la cabeza. Fig. 42 y 43.

#### 4.4.6 Cómo cambiar la cinta de la cabeza

- Retire la cinta de la cabeza de la pantalla facial soltando los tres puntos de fijación. Fig. 44.
- Coloque una nueva banda de sudoración; consulte el apartado **4.4.5 Cómo cambiar la banda de sudoración**.
- Coloque un nuevo sello de la frente; consulte el apartado **4.4.4 Cómo cambiar el sello de la frente**.
- Ajuste los dos puntos de fijación de la cinta de la cabeza en los laterales. Fig. 45.
- Ajuste el punto de fijación de la cinta de la cabeza de la parte delantera. Fig. 46.
- Compruebe que la cinta de la cabeza esté bloqueada en los puntos de fijación de la pantalla facial.
- Ajuste la cinta de la cabeza de acuerdo con lo indicado en las instrucciones del apartado **3.2 Colocación de la pantalla facial y ajustes**.

## 5. Características técnicas

### Vida útil en almacenamiento

El equipo tiene una vida útil de cinco años a partir de su fecha de fabricación.

### Intervalo de temperaturas

- Temperatura de almacenamiento: de  $-20\text{ }^{\circ}\text{C}$  a  $+40\text{ }^{\circ}\text{C}$ , con una humedad relativa inferior al 90 %.
- Temperatura de funcionamiento: de  $-10\text{ }^{\circ}\text{C}$  a  $+55\text{ }^{\circ}\text{C}$ , con una humedad relativa inferior al 90 %.

### Cinta de la cabeza

Anchura de la cabeza ajustable entre 50 y 65 cm.

### Visor

El visor de PC se ha comprobado de conformidad con la norma EN 166:2001.

Marcado: SR 1 BT 9.

### Marco del visor

El marco del visor se ha comprobado de conformidad con la norma EN 166:2001.

Marcado: SR EN 166 3 9 BT.

SR Sundström Safety AB

1 categoría óptica

3 salpicaduras de líquido

9 metales fundidos / sólidos calientes

Energía de impacto media de BT con temperaturas extremas

### Materiales

Las piezas de plástico van marcadas con el código del material.

El producto no contiene componentes fabricados con látex.

### Peso

Peso aprox.: 680 g.

## 6. Explicación de los símbolos



Consulte el manual de instrucciones



Relojes de fecha, año y mes

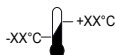
CE  
0194

Con aprobación CE por INSPEC Certification Ltd



<XX% RH

Humedad relativa



-XX°C - +XX°C

Intervalo de temperaturas

>XX+XX<

Denominación de materiales

## 7. Homologaciones

SR 570 en combinación con ventilador SR 500/SR 700: EN 12941:1998, categoría TH3.

SR 570 en combinación con gorra de seguridad: EN 812:2012.

El certificado de homologación CE ha sido emitido por el Organismo de certificación n.º 0194. Consulte la dirección en la contraportada.

La homologación de tipo de acuerdo con lo establecido en la norma EN 812:2012 ha sido emitida por el Organismo de notificación n.º 0402. RISE, Brinellgatan 4, 504 62 Borås (Suecia).



# Näokaitse SR 570

ET

1. Sissejuhatus
2. Osad
3. Kasutamine
4. Hooldamine
5. Tehnilised andmed
6. Sümbolite selgitus
7. Heakskiidud

## 1. Sissejuhatus

Respiraatori kasutamine peab olema osa hingamisteede kaitseprogrammist. Nõuandeid leiate standarditest EN 529:2005. Nendes standardites sisalduvad nõuanded toovad esile hingamisteede kaitsevahendite programmi tähtsaid punkte, kuid ei asenda riiklikke ega kohalikke õigusnorme.

SR 570 koos respiraatoriga SR 500/SR 700 ja heakskiidetud filtritega kuulub Sundströmi respiraatoritega kaitsevahendite süsteemi, mis vastab standarditele EN 12941/EN 12942:1998, (joonis 1). Hingamisvoolik ühendatakse filtritega varustatud respiraatoriga. Kaitsemaskis tekkiv ülerõhk takistab osakeste ja ümbritsevate saasteainete sattumist hingamisalasse.

Kui te ei ole kindel õige seadme valikus ja selle hooldamises, pöörduge töoandja või müügiesindaja poole. Samuti võite pöörduda Sundström Safety AB tehnikaosakonna poole.

### 1.1 Rakendusvaldkonnad

Seadmeid võib kasutada filtreerivate kaitsevahendite alternatiiviks kõikides olukordades, kus neid soovitatakse kasutada. Seda eriti olukordades, kus kasutaja teeb rasket tööd, ümbritseva keskkonna temperatuur on kõrge või töö on pikaajaline. Seadme valikul arvestage järgmistega:

- saasteainete tüübid
  - kontsentratsioonid
  - töö intensiivsus
  - kaitseõuded lisaks hingamisteede kaitseadmele.
- Riskianalüüsi peaks tegema isik, kellel on selles valdkonnas vastav väljaõpe ja kogemus.

### 1.2 Hoiatused/piirangud

Riigiti võivad hingamiskaitsevahendite kasutamist reguleerivad eeskirjad erineda.

Ärge kasutage varustust keskkonnas:

- mis on elule ja tervisele vahetult ohtlik (IDLH);
- kus ümbritsev õhk on hapnikuga rikastatud või ei sisalda tavapärase koguses hapnikku;
- kus esinevad tundmatud saasteained.

Ärge kasutage varustust

- kui kaitsemaski näotihend ei liibu tihedalt vastu nägu. Näotihend peab olema näoga tihedas kontaktis, et tekiks nõutava kaitsetaseme saavutamiseks vajalik surve. Seda võib olla raske saavutada, kui kasutaja kannab habet või põskhabet.

Nahaga kokkupuutuvad materjalid võivad tundliku nahaga inimestel tekitada allergilisi reaktsioone.

Kahjustatud või kriibitud visiriid tuleb viivitamatult asendada. Kiirete osakeste eest kaitsvad silmakaitsmed, mida kantakse tavaprillide peal, võivad lööke edasi anda, olles sellega kasutajale ohtlik.

Kui märgistus visiriil ja visiiri raamil on erinevad, rakendatakse madalamat väärtust.

Katkestage töö otsekohe,

- kui hingamine on raskendatud;
- kui tunnete peapööritust, iiveldust või mis tahes teistsugust märgatavat füüsilist mõju;
- kui tunnete saasteainete lõhna või maitset.

Pidage meeles, et:

- seade ei sobi kasutamiseks plahvatusohtlikus keskkonnas.
- suure intensiivsusega töö korral võib sissehingamisfaasi tipus esineda osalist vaakumit ja saasteained ümbritsevast keskkonnast võivad sattuda kaitsemaski.
- seade kaitsevõime võib väheneda, kui sead kasutatakse suure tuulega.
- seadet ei tohi tõsta ega kanda hingamisvoolikust.
- kui on vaja kaitset kiirete osakeste vastu äärmuslikes temperatuurides, peab kirjutama tähe T kohe pärast löögi tähte, nt BT. Muidu tohib silmakaitsel kanda kiirete osakeste vastu ainult toatemperatuuril.

## 2. Osad

### 2.1 Tarnekomplekti kontrollimine

Kontrollige, et vahendikomplekt oleks täielikult vastavuses pakkelehega ja kahjustamata.

#### Pakkeleht

Joonis 3

1. Näokaitse
2. Hingamisvoolik
3. Eemaldatavad osad klõpsudega
4. Kasutusjuhend
5. Puhastuslapp

### 2.2 Lisavarustus/varuosad

Joonis 4

#### Toode

##### tellimine. Nr

- |                                     |          |
|-------------------------------------|----------|
| 1. Hingamisvoolik                   | R06-0635 |
| 2. Hingamisvooliku tihend           | R01-3011 |
| 3. Väljahingamiskile                | R06-0614 |
| 4. Pearihm                          | R06-0601 |
| 5. Pearihma tihend                  | R06-0610 |
| 6. Higipael                         | R06-0602 |
| 7. Näotihend                        | R06-0603 |
| 8. Visiiri komplekt, PC             | R06-0616 |
| 9. Eemaldatavad osad 10 tk          | T06-0601 |
| 9. Eemaldatavad osad 100 tk         | T06-0608 |
| 10. Klõpsud eemaldatavatele osadele | T06-0607 |
| 11. Põrkevastane peakate            | T06-0602 |

12. Kaelakaitse	T06-0603
NB! Vajalik on T06-0602	
13. Kate nööri ja nupuga	T06-0640
14. Visiir 2/3 EN 5	T06-0605
14. Visiir 2/3 EN 3	T06-0609
NB! Vajalik on T06-0640	
15. Puhastuslapid SR 5226 (50 tk karbis)	H09-0401

## 3. Kasutamine

### 3.1 Kokkupanek

Vaadake samuti respiraatori SR 500/SR 700 kasutusjuhendit.

#### Hingamisvoolik

Ühendage hingamisvoolik joonise 5 järgi.

### 3.2 Näokaitsme päheseadmine ja reguleerimine

Vaadake samuti respiraatori SR 500/SR 700 kasutusjuhendit.

- Tõstke visiir üles ja pange näokaitsme pähe. Joonis 6.
- Vajaduse korral reguleerige pearihma. Reguleerimiseks on palju võimalusi, vt joonist 11. Pearihma paremaks reguleerimiseks eemaldage pearihmi näokaitsmest, vt **4.4.6 Pearihma vahetamine**.

#### Kõrguse reguleerimine.

**A** - kui sügavale pea peakaitstes jääb.

**B** - kui kõrgele näokaitsme peas jääb. Vajaduse korral reguleerige kuulmiskaitse jaoks.

#### Visiiri ja pearihma vahelise nurga reguleerimine.

**C** - nurk visiiri vastu. Reguleerige, kui nägu on visiirile liiga lähedal või kui kuulmiskaitse ei ole tihedalt ümber kõrva.

**D** - pearihma nurga reguleerimine pea taga.

#### Pearihma laiuse reguleerimine.

**E** - pearihma laiuse umbkaudne reguleerimine.

**F** - pearihma laius.

- Visiiri allalaskmiseks tõmmake näotihend lõua alla. Klõpsatav heli annab märku sellest, et visiir on täielikult all. Joonis 7.
- Pange oma sõrm lõua ja näotihendi vahele ning libistage sõrme piki näotihendi kontaktpinda kogu lõua ulatuses ja veenduge, et näotihend liibuks tihedalt vastu nägu. Joonis 8.
- Kontrollige ja reguleerige nii, et hingamisvoolik kulgeks piki selga ega oleks keerdunud. Joonis 9.

#### Õhuvoolu deflektor

Mugavamaks kasutamiseks saab õhuvoo suunata visiiri või näo poole. Joonis 10.

#### Eemaldatavad osad

- Vajutage eemaldatava osa klõps visiiri külgsosa keskele. Joonis 12.
- Kinnitage eemaldatav osa eemaldatava osa klõpsude külge. Joonis 13. Kui panete eemaldatavaid osi juurde, tehke seda nii, et nende sakid oleks erinevad, et pärast oleks neid kerge eemaldada. Joonis 14.

#### Kuulmiskaitse

Kuulmiskaitse saab kinnitada näokaitsme külgedel olevasse avasse. Joonis 15.

Vajaduse korral reguleerige näokaitsme pearihma, et kuulmiskaitse oleks õiges asendis, vt **3.2 Näokaitsme päheseadmine ja reguleerimine**.

## 3.3 Näokaitsme eemaldamine

Varustust ei tohi enne eemaldada, kui olete ohtlikust alast turvalises kauguses.

Vaadake samuti respiraatori SR 500/SR 700 kasutusjuhendit.

## 4. Hooldamine

Seadmete puhastamise ja hooldamise eest vastutaval töötajal peab olema vastav väljaõpe ja ta peab sellist tööd hästi tundma.

### 4.1 Puhastamine

Igapäevaseks hooldamiseks soovime kasutada Sundströmi puhastuslappe SR 5226.

Kui seade on tugevalt määrduanud, võib pearihma tihendi, näotihendi ja higipaela panna pesukotti ning pesta neid masinas (max 40 °C). Teisi osi võib pesta nõudepesumasinas (max 55 °C).

Vajaduse korral pihustage näokaitsmele desinfitseerimiseks 70% etanooli- või isopropanoolilahust.

**MÄRKUS!** Ärge kasutage puhastamiseks kunagi lahusteid.

### 4.2 Hoiustamine

Pärast puhastamist hoiustage seadet toatemperatuuril kuivas ja puhtas kohas. Hoiustamisel seadke näokaitsme visiir nii, et see oleks täiesti üles tõstetud või täiesti allalastud asendis. Vältige kokkupuudet otsese päikesevalgusega.

### 4.3 Hoolduskava

Soovitatavad minimumnõuded hooldamiseks, mis tagavad alati töökorras varustuse.

	Enne kasutamist	Pärast kasutamist	Kord aastas
Visuaalne kontroll	•	•	•
Talituskontroll	•		•
Puhastamine		•	•
Hingamisvooliku tihendi vahetamine			•
Väljahingamiseks vahetamine			•

### 4.4 Varuosad

Kasutage ainult Sundströmi originaalvaruosi. Seadme modifitseerimine on keelatud. Mitteoriginaalvaruosade kasutamine või kaitsevahendi modifitseerimine võib vähendada seadme kaitsevõimet ja tühistab seadmele antud heakskiidu.

#### 4.4.1 Visiiri vahetamine

- Tehke visiir lahti ja eemaldage see. Joonis 16.
- Pange uus visiir kohale. Alustage keskelt. Joonis 17.
- Veenduge, et visiir oleks keskel ja jõuaks näokaitsme soonde.
- Kinnitage visiir paremalt ja vasakult poolt. Jn 18, 19. Kontrollige, et visiir oleks näokaitsme ääre ümber korralikult lukustunud. Joonis 20.

#### 4.4.2 Väljahingamiseks vahetamine

Väljahingamiseks paigaldatakse klapiatikku siseküljele. Joonis 21.

- Eemaldage visiir. Joonis 16.
- Tehke klapiatik ja eemaldage see. Joonis 22
- Võtke kile lahti ja eemaldage see. Joonis 23.
- Suruge uue kile peale õiges kohas, nagu on pildil näidatud. Joonis 24. Kontrollige hoolikalt, et kiled kataks klapihoidikuid täies ulatuses.
- Vajutage klapiatik oma kohale. Jn 25-27.
- Kinnitage visiir, vt **4.4.1 Visiiri vahetamine**.

### 4.4.3 Näotihendi vahetamine

- Vabastage näotihendi konksud pearihma küljest. Joonis 28.
- Lükake näotihendi tihvid välja ja eemaldage näotihend. Joonis 29.
- Kinnitage uus näotihend. Näotihendil ja visiiril olevad märgistused peaksid olema teineteise vastas. Joonis 30.
- Vajutage näotihend ümber kogu visiiri. Joonis 31.
- Veenduge, et näotihendi tihvid kinnituksid visiiri külge. Joonis 32.
- Kinnitage näotihendi konksud pearihma külge. Joonis 33.

### 4.4.4 Pearihma tihendi vahetamine

- Vabastage näotihendi konksud pearihma küljest. Joonis 28.
- Eemaldage lauba tihend. Joonis 34.
- Kinnitage uus lauba tihend. Vajutage lauba tihendi sakiid alla näokaitsme põhja. Joonis 35.
- Paigaldage lauba tihend, nii et see mahuks pearihma külgedele põhjade vahele. Joonis 36.
- Jälgi, et pearihm oleks paigaldatud joonise 37 järgi.
- Kinnitage näotihendi konksud pearihma külge. Joonis 33.

### 4.4.5 Higipaela vahetamine

Joonis 38

- Eemaldage pearihm näokaitsme küljest, vabastades kolm kinnituspunkti. Joonis 44.
- Eemaldage higipael.
- Lükake pearihma keel uue higipaela sisse. Joonis 39.
- Jälgi, kuidas higipaela keerata!
- Kinnitage higipael pearihma piide külge. Joonis 40.
- Keerake higipael ümber pearihma sisekülje ja kinnitage piid aukudesse. Joonis 41.
- Kinnitage higipaela kaks vaba otsa pearihma külge. Jn 42, 43.

### 4.4.6 Pearihma vahetamine

- Eemaldage pearihm näokaitsme küljest, vabastades kolm kinnituspunkti. Joonis 44.
- Kinnitage uus higipael, vt 4.4.5 *Higipaela vahetamine*.
- Kinnitage uus lauba tihend, vt 4.4.4 *Lauba tihendi vahetamine*.
- Kinnitage mõlemad külgedel olevad pearihma kinnituspunktid. Joonis 45.
- Kinnitage pearihma ees olev kinnituspunkt. Joonis 46.
- Veenduge, et pearihm oleks näokaitsme kinnituspunktide külge lukustatud.
- Reguleerige pearihma juhiste järgi peatükis 3.2 *Näokaitsme päheseadmine ja reguleerimine*.

## 5. Tehnilised andmed

#### Kõlblikusaeg

Seadme kõlblikusaeg on viis aastat alates valmistamiskuupäevast.

#### Temperatuurivahemik

- Hoiustamistemperatuur: vahemikus  $-20\text{ }^{\circ}\text{C}$  kuni  $+40\text{ }^{\circ}\text{C}$  ja suhtelise õhuniiskusega alla 90%.
- Kasutamistemperatuur: vahemikus  $-10\text{ }^{\circ}\text{C}$  kuni  $+55\text{ }^{\circ}\text{C}$  ja suhtelise õhuniiskusega alla 90%.

#### Pearihm

Rihma laius on reguleeritav vahemikus 50–65 cm.

#### Kaitsevisiir

PC-visiiri on katsetatud kooskõlas standardiga EN 166:2001. Märgistamine: SR 1 BT 9.

#### Visiiri raam

Visiiri raami on katsetatud kooskõlas standardiga EN 166:2001.

Märgistamine: SR EN 166 3 9 BT.

SR Sundström Safety AB

1 optiline klass

3 vedelikupritsmend

9 sulametal / kuum tahke aine

BT keskmise energiaga mõju äärmuslikul temperatuuril.

#### Materjalid

Plastosad on märgistatud materjali numbritega.

Toode ei sisalda lateksist valmistatud osi.

#### Mass

Kaal umbes 680 g.

## 6. Sümbolite selgitus



Vaadake kasutusjuhendit



Kuupäeva kellad, aasta ja kuu



CE-kinnitus INSPEC Certification Ltd. poolt



Suhteline niiskus



$-XX^{\circ}\text{C}$   $+XX^{\circ}\text{C}$  Temperatuurivahemik

$>XX+XX<$  Materjali märgistus

## 7. Heakskiidud

SR 570 koos respiraatoriga SR 500/SR 700: EN 12941:1998, klass TH3.

SR 570 koos pörkevastase peakattega: EN 812:2012.

EÜ tüübikinnitustunnistuse on väljastanud teavitatud asutus nr 0194. Aadressi leiata tagakaanelt.

Tüübikinnituse kooskõlas standardiga EN 812:2012 on väljastanud teavitatud asutus nr 0402. RISE, Brinellgatan 4, 504 62 Borås, Rootsi.

# Kasvosuojus SR 570

1. Yleistä
2. Osat
3. Käyttö
4. Huolto
5. Tekniset tiedot
6. Merkkien selitykset
7. Hyväksynnät

## 1. Yleistä

Hengityssuojaimen käyttö on aina määritettävä hengityksen-suojausohjelmassa. Ohjeita on standardissa EN 529:2005. Standardissa olevat ohjeet korostavat hengityksensuojausohjelman tärkeitä osa-alueita, mutta ne eivät kuitenkaan korvaa kansallisia ja paikallisia määräyksiä.

SR 570 yhdessä SR 500/SR 700 -puhallinyksikön ja hyväksytyjen suodattimien kanssa sisältävät Sundströmin puhallin-linustukseen hengityssuojainjärjestelmään, joka on standardin EN 12941/12942:1998 mukainen, (kuva 1). Hengitysletku on kiinnitettävä suodattimilla varustettuun puhaltimeen. Kasvo-osassa muodostuva ylipaine estää hiukkasten ja muiden epäpuhtauksien pääsyn hengitysalueelle.

Jos haluat lisätietoja varusteiden valinnasta tai huollosta, ota yhteyttä esimieheesi tai jälleenmyyjään. Voit myös ottaa yhteyttä Sundström Safety AB:n tekniseen tukeen.

### 1.1 Käyttöalueet

Varusteita voidaan käyttää vaihtoehtona suodattimella varustetuille hengityssuojaimille kaikissa sellaisissa käyttökohteissa, joihin niitä on suositeltu. Tämä koskee varsinkin raskaita, lämpimiä tai pitkäkestoisia töitä. Kasvo-osan valinnassa tulee huomioida seuraavat asiat:

- Epäpuhtaustyypit
- Ilman koostumus
- Työtahti
- Suojausvaatimukset hengityssuojaimen lisäksi.

Asianmukaisen koulutuksen ja kokemuksen omaavan henkilön tulee suorittaa riskien arviointi.

### 1.2 Varoitukset/rajoitukset

Huomaa, että hengityssuojainten käyttöä koskevat määräykset voivat vaihdella maasta riippuen.

Älä käytä laitetta:

- välittömästi hengelle tai terveydelle vaarallisissa (IDLH) ympäristöissä
- ympäristöissä, joissa ympäröivä ilma on happirikastettua tai sen happipitoisuus ei ole normaali.
- ympäristöissä, joiden saasteita ei tunneta.

Älä käytä laitetta:

- jos kasvo-osan kasvotiivisteiden tiiviyttä ei ole varmistettu. Kasvotiivisteiden on oltava tiiviisti kasvoja vasten, jotta oikean suojavaikutuksen vaatima paine pääsee muodostumaan. Se voi olla vaikeata saavuttaa, jos käyttäjällä on parta tai pulusongit.

Ihokosketuksiin tulevat materiaalit voivat aiheuttaa herkkäihoisille henkilöille allergisia reaktioita.

Vaurioituneet tai naarmuuntuneet visiirit on vaihdettava välittömästi.

Tavallisten silmälasien päällä pidettävät suurnopeushiukkasilta suojaavat silmäsuojaimet voivat siirtää iskuja ja aiheuttaa vaaraa käyttäjälle.

Jos visiirin ja visiirikehyksen merkinnöissä on eroja, alempi on voimassa.

Lopeta työskentely välittömästi:

- jos hengittäminen tuntuu vaikealta
- jos tunnet huimausta, pahoinvointia tai muita havaittavia fyysikaalisia vaikutuksia.
- jos tunnet epäpuhtauksien hajua tai makua.

Huomaa, että:

- varusteita ei ole hyväksytty käytettäväksi räjähdysalttiissa ympäristöissä.
- jos käyttäjän työtahti on erittäin kova, varusteen sisään voi syntyä osittaista alipainetta sisäänhengityksen aikana, mikä saattaa aiheuttaa kasvo-osan vuotoa.
- suojakerroin voi laskea, jos varustetta käytetään erittäin tuulisessa ympäristössä.
- varustetta ei saa koskaan nostaa tai kantaa hengitysletkusta.
- jos tarvitaan suurnopeushiukkassuojausta ääriämpötiloissa, T-kirjain on kirjoitettava heti iskukirjaimen perään seuraavasti: BT. Jos näin ei tehdä, silmäsuojainta tulee käyttää suurnopeushiukkassuojaukseen ainoastaan huoneenlämmössä.

## 2. Osat

### 2.1 Toimitustarkastus

Tarkista, että varuste on pakkausluettelon mukaan täydellinen ja vahingoittumaton.

#### Pakkausluettelo

Kuva 3.

1. Kasvosuojus
2. Hengitysletku
3. Suojakalvo kiinnikkeeseen
4. Käyttöohjeet
5. Puhdistuspyyhe

### 2.2 Lisävarusteet / varaosat

Kuva 4

#### Osa

Osa	Tilais-numero
1. Hengitysletku	R06-0635
2. Letkun tiiviste	R01-3011
3. Uloshengityskalvo	R06-0614
4. Päänauhasto	R06-0601
5. Päänauhaston tiiviste	R06-0610
6. Hikinauha	R06-0602
7. Kasvotiiviste	R06-0603
8. Visiirisarja, PC	R06-0616
9. Suojakalvo 10 kpl	T06-0601
9. Suojakalvo 100 kpl	T06-0608
10. Suojakalvon kiinnikkeet	T06-0607
11. Kolhupäähine	T06-0602

12. Niskasuojus T06-0603  
Huom.! T06-0602 tarvitaan
13. Suoja, jossa kierre ja nuppi T06-0640
14. Visiiri, 2/3, EN 5 T06-0605
14. Visiiri, 2/3, EN 3 T06-0609  
Huomautus! T06-0640 tarvitaan
15. Puhdistuspyyhkeet SR 5226, 50 kpl laatikko H09-0401

## 3. Käyttö

### 3.1 Asennus

Katso myös SR 500/SR 700 -puhallinyksikön käyttöohjetta.

#### Hengitysletku

Kytke hengitysletku kuvan 5 mukaisesti.

### 3.2 Kasvosuojuksen pukeminen ja säädöt

Katso myös SR 500/SR 700 -puhallinyksikön käyttöohjetta.

- Nosta visiiri ja pue kasvosuojus. Kuva 6.
- Säädä päänauhastoa tarvittaessa. Säätövaihtoehdot on runsaasti, katso kuva 11. Voit säätää päänauhastoa helpommin, kun irrotat päänauhaston kasvosuojuksesta, katso **4.4.6 Päänauhaston vaihto**.

#### Korkeussäätö.

**A** - kuinka syväälle pää menee pääosaan.

**B** - kuinka korkealla kasvosuojus istuu päässä. Säädä kuulosuojaimia varten tarvittaessa.

#### Visiirin ja päänauhaston välisen kulman säätö.

**C** - kulma visiiriä vasten. Säädä, jos kasvat ovat liian lähellä visiiriä tai jos kuulosuojaimet eivät ole tiiviisti korvan ympärillä.

**D** - päänauhan kulman säätö takaraivolla.

#### Päänauhaston leveysäätö.

**E** - päänauhaston leveyden karkea säätö.

**F** - päänauhaston leveys.

- Laske visiiri alas kirstämällä kaulatiiviste leuan alle.. Nap-sahdus on merkki siitä, että visiiri on laskettu kokonaan. Kuva 7.
- Laita sormi kaulatiivisteen sisäpuolelle ja kuljeta sormeaa kaulatiivisteen kosketuspintaa pitkin tiivisteen koko pituudelta tarkistaaksesi tiivisteen sopivuus kasvoja vasten. Kuva 8.
- Tarkista ja säädä siten, että hengitysletku kulkee selkääsi pitkin eikä ole väänntynyt. Kuva 9.

#### Ilmavirran ohjain

Ilmavirtaa voidaan ohjata kohti visiiriä tai kohti kasvoja parhaan mukavuuden saavuttamiseksi. Kuva 10.

#### Suojakalvo

- Paina suojakalvon kiinnike visiirin reunan keskelle. Kuva 12.
- Kiinnitä suojakalvo suojakalvon kiinnikkeisiin. Kuva 13. Kun kiinnitit lisää suojakalvoja, kiinnitä ne siten, että päätykiekkeet ovat erillään irrottamisen helpottamiseksi. Kuva 14.

#### Kuulosuojaimet

Kuulosuojaimet voidaan kiinnittää kasvosuojuksen sivulla oleviin aukkolliantöihin. Kuva 15.

Säädä kasvosuojuksen päänauhastoa tarvittaessa siten, että saat kuulosuojaimet oikeaan asentoon, katso **3.2 Kasvosuojuksen pukeminen ja säätö**.

## 3.3 Kasvosuojuksen riisuminen

Älä riisu varustetta, ennen kuin olet poistunut vaaralliselta alueelta.

Katso myös SR 500/SR 700 -puhallinyksikön käyttöohjetta.

## 4. Huolto

Varusteet puhdistavan ja huoltavan henkilön on oltava tehtävään koulutettu ja kokenut.

### 4.1 Puhdistaminen

Päivittäiseen hoitoon suositellaan Sundströmin puhdistuspyyhettä SR 5226.

Jos varusteet ovat erittäin likaisia, päänauhaston tiiviste, kasvotiiviste ja hikinauha voidaan laittaa pyykk pussiin ja konepestä (korkeintaan 40 °C). Muut varusteet voidaan pestä astianpesukoneessa (korkeintaan 55 °C).

Desinfiini kasvosuojus tarvittaessa suihkuttamalla siihen 70 % etanoli- tai isopropanoliliuosta.

**HUOMIO! Älä käytä liuottimia puhdistamiseen..**

### 4.2 Säilyttäminen

Puhdistetut varusteet säilytetään kuivassa ja puhtaassa paikassa huoneenlämmössä. Säilytä kasvosuojus joko visiiri kokonaan ylös nostettuna tai kokonaan alas laskettuna. Vältä varusteiden altistumista suoralle auringonvalolle..

### 4.3 Huoltoaikataulu

Suositellut minimivaatimukset huoltorutiineille varusteen pitämiseksi varmasti toimintakunnossa.

	Ennen käyttöä	Käytön jälkeen	Vuosittain
Silmämääräinen tarkastus	•	•	•
Toimintatesti	•		•
Puhdistaminen		•	•
Hengitysletkun tiivisteen vaihto			•
Uloshengityskalvon vaihto			•

### 4.4 Varaosat

Käytä aina alkuperäisiä Sundströmin varaosia. Älä tee varusteisiin muutoksia. Muiden kuin alkuperäisten osien käyttäminen ja muutosten tekeminen varusteisiin voi alentaa suojaavaa vaikutusta ja kumota tuotteen hyväksynnän.

#### 4.4.1 Visiirin vaihto

- Vapauta ja irrota visiiri. Kuva 16.
- Asenna uusi visiiri. Aloita keskeltä. Kuva 17.
- Varmista, että visiiri on keskellä ja osuu kasvosuojuksen uraan.
- Kiinnitä visiiri vasemmalta ja oikealta puolelta. Kuvat 18, 19. Tarkista, että visiiri on lukittunut asianmukaisesti kasvosuojuksen reunan ympäri. Kuva 20.

#### 4.4.2 Uloshengityskalvon vaihto

Uloshengityskalvo on asennettu venttiilikannen sisäpuolelle. Kuva 21.

- Irrota visiiri. Kuva 16.
- Vapauta ja irrota venttiilikansi. Kuva 22
- Vapauta ja irrota kalvo. Kuva 23.
- Paina uusi kalvo oikeaan kohtaan kuvan mukaisesti. Kuva 24. Tarkista huolella, että kalvo on kauttaaltaan venttiilin istukkaa vasten.
- Paina venttiilikansi paikalleen. Kuvat 25–27.
- Asenna visiiri, katso **4.4.1 Visiirin vaihto**.

### 4.4.3 Kasvotiivisteiden vaihto

- Vapauta kasvotiivisteiden koukut päänauhastosta. Kuva 28.
- Paina kasvotiivisteiden tapit ulos ja irrota kasvotiiviste. Kuva 29.
- Asenna uusi kasvotiiviste. Kasvotiivisteiden ja visiirin merkin-  
töjen tulee olla toistensa edessä. Kuva 30.
- Paina kasvotiiviste kauttaaltaan visiirin ympärille. Kuva 31.
- Varmista, että kasvotiivisteiden tapit ovat kiinni visiirissä.  
Kuva 32.
- Kiinnitä kasvotiivisteiden koukut päänauhastoon. Kuva 33.

### 4.4.4 Päänauhaston tiivisteiden vaihto

- Vapauta kasvotiivisteiden koukut päänauhastosta. Kuva 28.
- Irrota otsatiiviste. Kuva 34.
- Asenna uusi otsatiiviste. Paina otsatiivisteiden kielekkeet  
kasvosuojan syvennykseen. Kuva 35.
- Aseta otsatiiviste niin, että se on päänauhaston sivujen  
kielekkeiden välissä. Kuva 36.
- Tarkista, että päänauhaston tiiviste on kiinnitetty kuvan 37  
osoittamalla tavalla.
- Kiinnitä kasvotiivisteiden koukut päänauhastoon. Kuva 33.

### 4.4.5 Hikinauhain vaihto

Kuva 38.

- Irrota päänauhasto kasvosuojuksesta vapauttamalla kolme  
kiinnityspistettä. Kuva 44.
- Irrota hikinauha.
- Paina päänauhaston kieli uuteen hikinauhaan. Kuva 39.
- Huomaa, miten hikinauha on käännetty!
- Asenna hikinauha päänauhaston piikkeihin. Kuva 40.
- Taita hikinauha päänauhaston otsapannan ympärille ja  
asenna piikit reikiin. Kuva 41.
- Kiinnitä hikinauhain kaksi irtonaista kielekettä päänauhas-  
toon. Kuvat 42 ja 43.

### 4.4.6 Päänauhaston vaihto

- Irrota päänauhasto kasvosuojuksesta vapauttamalla kolme  
kiinnityspistettä. Kuva 44.
- Asenna uusi hikinauha, katso **4.4.5 Hikinauhain vaihto**.
- Asenna uusi otsatiiviste, katso **4.4.4 Otsatiivisteiden vaihto**.
- Kiinnitä molemmat päänauhaston kiinnityspisteet sivuilla.  
Kuva 45.
- Kiinnitä päänauhaston kiinnityspiste edestä. Kuva 46.
- Tarkista, että päänauhasto on lukittu kasvosuojuksen  
kiinnityspisteisiin.
- Säädä päänauhastoa kohdan **3.2 Kasvosuojuksen puke-  
minen ja säätö** ohjeiden mukaan.

## 5. Tekniset tiedot

#### Säilytysaika

Varusteen säilytysaika on viisi vuotta valmistuspäivästä  
laskien..

#### Lämpötilat

- Varastointilämpötila: -20 °C – +40 °C, ilman suhteellinen  
kosteus alle 90 %.
- Käyttölämpötila: -10 °C – +55 °C, ilman suhteellinen  
kosteus alle 90 %..

#### Päänauhasto

Pään ympäritys säädettävissä 50–65 cm.

#### Visiiri

PC-visiiri on testattu standardin EN 166:2001 mukaisesti.  
Merkitty: SR 1 BT 9.

#### Visiirin kehys

Visiirin kehys on testattu standardin EN 166:2001 mukaisesti.  
Merkitty: SR EN 166 3 9 BT.

#### SR Sundström Safety AB

1 optinen luokka  
3 nesteen roiskuminen  
9 sulat metallit / kuumat kiintoaineet  
BT keski-suuren energian isku ääriämpötiloissa.

#### Materiaalit

Muoviosat on merkitty materiaalikoodilla.  
Tuotteessa ei ole lateksista valmistettuja osia.

#### Paino

Paino noin 680 g.

## 6. Merkkien selitykset



Katso käyttöohje



Päivämääräkellot, vuosi ja kuukausi



CE-hyväksyntä, INSPEC Certification Ltd



Suhteellinen kosteus



Lämpötilat

>XX+XX< Materiaali

## 7. Hyväksynnät

SR 570 yhdessä SR 500-/SR 700 -puhallinyksikön kanssa:  
EN 12941:1998, luokka TH3.  
SR 570 yhdessä kolhupäähine kanssa: EN 812:2012.

EC-tyyppihyväksynnän on myöntänyt tarkastuslaitos nro  
0194. Osoite on takakannessa.

Tyyppihyväksynnän EN 812:2012 -standardin mukaan on  
myöntänyt tarkastuslaitos nro 0402. RISE, Brinellgatan 4,  
504 62 Borås, Sweden.

1. Introduction
2. Éléments
3. Utilisation
4. Entretien
5. Caractéristiques techniques
6. Signification des symboles
7. Homologations

## 1. Introduction

L'utilisation d'un respirateur doit faire partie d'un programme de protection respiratoire. Pour en savoir plus, consultez la norme EN 529:2005. Les recommandations formulées dans ces normes mettent en avant les aspects fondamentaux d'un programme de protection respiratoire sans toutefois se substituer aux réglementations nationales ou locales.

Combiné au ventilateur SR 500/SR 700 et aux filtres approuvés, le SR 570 fait partie des systèmes Sundström de protection respiratoire à ventilation assistée agréés selon la norme EN 12941/EN 12942:1998 (Fig. 1). Le flexible d'alimentation en air doit être raccordé au ventilateur équipé de filtres. La pression supérieure à la pression atmosphérique générée dans le casque empêche les particules et autres polluants de pénétrer dans la zone respiratoire.

En cas de doutes quant au choix ou au mode d'entretien de l'équipement de protection respiratoire, demandez conseil à votre responsable d'encadrement ou contactez le point de vente de cet équipement. Vous pouvez également vous adresser directement au service technique de Sundström Safety AB.

### 1.1 Domaines d'applications

Les équipements peuvent être utilisés à la place d'un filtre de protection dans toutes les situations où un tel filtre est recommandé et plus particulièrement pour les travaux difficiles physiquement, dans la chaleur ou de longue durée. Lors du choix du casque, voici quelques facteurs à prendre en considération :

- Type de polluants
- Concentrations
- Pénibilité du travail
- Les exigences en matière de protection en plus du dispositif de protection respiratoire.

L'analyse des risques doit être confiée à un spécialiste ayant la formation et l'expérience requises.

### 1.2 Mises en garde/limitations

Notez que les règles d'utilisation de l'équipement de protection respiratoire peuvent varier d'un pays à l'autre.

- N'utilisez pas l'équipement dans des environnements :
- présentant un danger immédiat pour la vie ou la santé (IDLH),
  - dans lesquels l'air ambiant est enrichi en oxygène ou ne présente pas une teneur normale en oxygène.
  - dans lesquels les agents polluants sont inconnus.

N'utilisez pas l'équipement :

- si la mentonnière du casque n'est pas fixée au visage. La mentonnière doit être fermement en contact avec le visage afin de former la pression nécessaire pour maintenir le facteur de protection approprié. Cela peut être difficile à obtenir si l'utilisateur porte la barbe ou des favoris.

Les matériaux qui entrent en contact avec la peau peuvent provoquer des réactions allergiques sur un sujet sensible. Les visières endommagées ou rayées doivent être immédiatement remplacées.

Les protecteurs oculaires contre les particules à haute vitesse portés sur des lunettes ophtalmiques traditionnelles peuvent transmettre des impacts, et donc présenter un danger pour l'utilisateur.

Lorsque les repères situés sur la visière et sur le cadre de la visière sont différents, le plus bas s'applique.

Arrêtez immédiatement le travail :

- si vous éprouvez des difficultés à respirer.
- si vous ressentez des étourdissements, éprouvez des nausées ou tout autre effet physique notable.
- si vous décelez une odeur ou un goût d'agent polluant.

À savoir sur l'équipement :

- Il n'est pas homologué pour être utilisé dans une atmosphère explosive.
- Si l'utilisateur est exposé à une intensité de travail très élevée, un vide partiel peut se former dans l'appareil pendant la phase d'inspiration, ce qui peut impliquer un risque de fuite dans le casque.
- S'il est utilisé dans un endroit particulièrement venteux, le facteur de protection peut être réduit.
- Il ne doit jamais être soulevé ou transporté par le flexible d'alimentation en air.
- Si une protection contre les particules à haute vitesse est requise à des températures extrêmes, la lettre T doit être écrite directement après la lettre d'impact, c.-à-d. BT. Sinon, la protection oculaire peut uniquement être utilisée contre les particules à haute vitesse à température ambiante.

## 2. Éléments

### 2.1 Vérification du contenu de la livraison

Contrôlez qu'il ne manque rien par rapport à la liste du contenu de l'emballage et que tout est en bon état.

#### Liste du contenu de l'emballage

Fig. 3

1. Masque
2. Flexible d'alimentation en air
3. Pellicules protectrices avec attaches
4. Notice d'utilisation
5. Serviette de nettoyage

## 2.2 Accessoires/pièces de rechange

Fig. 4

Élément	Référence
1. Flexible d'alimentation en air	R06-0635
2. Joint plan pour flexible	R01-3011
3. Membrane d'expiration	R06-0614
4. Jeu de brides	R06-0601
5. Fixation du jeu de brides	R06-0610
6. Bandeau anti-transpiration	R06-0602
7. Mentonnière	R06-0603
8. Jeu de visières, PC	R06-0616
9. Pellicules protectrices (10)	T06-0601
9. Pellicules protectrices (100)	T06-0608
10. Attaches pour pellicules	T06-0607
11. Casquette de sécurité	T06-0602
12. Couvre-cou	T06-0603
Remarque ! T06-0602 est requis	
13. Couvercle avec filet et molette	T06-0640
14. Visière 2/3 EN 5	T06-0605
14. Visière 2/3 EN 3	T06-0609
Remarque ! T06-0640 est requis	
15. Serviettes de nettoyage SR 5226, boîte de 50	H09-0401

## 3. Utilisation

### 3.1 Montage

Reportez-vous également à la notice d'utilisation du ventilateur SR 500/SR 700.

#### Flexible d'alimentation en air

Raccordez le flexible d'alimentation en air comme illustré à la fig. 5.

### 3.2 Mise en place du casque et réglages

Reportez-vous également à la notice d'utilisation du ventilateur SR 500/SR 700.

- Relevez la visière et mettez le masque. Fig. 6.
- Au besoin, réglez le jeu de brides. Il existe de nombreuses options de réglage (fig. 11). Pour simplifier le réglage du jeu de brides, retirez-le du masque, voir **4.4.6 Remplacement du jeu de brides**.

#### Réglage en hauteur.

**A** - profondeur de la position de la tête dans le masque.

**B** - hauteur du masque sur la tête. Au besoin, réglez les dispositifs de protection anti-bruit.

#### Réglage de l'angle entre la visière et le jeu de brides.

**C** - angle contre la visière. Réglez si le visage est trop près de la visière ou si les dispositifs de protection anti-bruit ne sont pas sur les oreilles.

**D** - réglage de l'angle du serre-tête autour de la tête.

#### Réglage de la largeur du jeu de brides.

**E** - réglage approximatif de la largeur du jeu de brides.

**F** - largeur du jeu de brides.

- Abaissez la visière en tirant la mentonnière sous le menton. Un déclic indique que la visière est totalement abaissée. Fig. 7.
- Glissez un doigt entre le menton et la mentonnière et faites-en tout le tour pour vérifier l'ajustement par rapport au visage. Fig. 8.
- Vérifiez que le flexible d'alimentation en air descend le long du dos et qu'il n'est pas tordu, puis réglez-le. Fig. 9.

#### Déflexeur d'air

Le débit d'air peut être dirigé vers la visière ou le visage pour un confort optimal. Fig. 10.

#### Pellicules protectrices

- Fixez l'attache des pellicules protectrices au centre du côté de la visière. Fig. 12.
- Fixez les pellicules protectrices sur les attaches. Fig. 13. Lors de l'installation de pellicules protectrices, placez-les de sorte que les languettes n'arrivent pas au même endroit pour faciliter le retrait. Fig. 14.

#### Dispositifs de protection anti-bruit

Les dispositifs de protection anti-bruit peuvent être fixés dans la fente située sur les côtés du masque. Fig. 15.

Au besoin, réglez le jeu de brides du masque afin que les dispositifs de protection anti-bruit soient bien positionnés, voir **3.2 Mise en place du masque et réglages**.

### 3.3 Retrait du masque

Attendez d'avoir quitté la zone dangereuse avant de retirer l'équipement.

Reportez-vous également à la notice d'utilisation du ventilateur SR 500/SR 700.

## 4. Entretien

La responsabilité du nettoyage et de l'entretien de l'équipement doit être confiée à un spécialiste compétent.

### 4.1 Nettoyage

Pour l'entretien quotidien, il est recommandé d'utiliser les serviettes de nettoyage Sundström SR 5226.

Si l'équipement est particulièrement sale, la fixation du jeu de brides, la mentonnière et le bandeau anti-transpiration peuvent être placés dans un sac à linge, puis lavés en machine (max. 40 °C). Les autres éléments peuvent être lavés au lave-vaisselle (max. 55 °C).

Au besoin, désinfectez le masque en pulvérisant une solution d'isopropanol ou d'éthanol à 70 %.

**REMARQUE ! N'utilisez jamais de solvants pour le nettoyage.**

### 4.2 Stockage

Après nettoyage, l'équipement doit être stocké dans un emplacement sec et propre, à température ambiante normale. Le masque doit être stocké avec la visière entièrement relevée ou abaissée. Évitez la lumière directe du soleil.

### 4.3 Schéma d'entretien

Exigences minimales relatives aux routines de maintenance permettant à l'utilisateur d'être assuré d'avoir en permanence un équipement en état de fonctionnement.

	Avant utilisation	Après utilisation	Une fois par an
Contrôle visuel	•	•	•
Contrôle de fonctionnement	•		•
Nettoyage		•	•
Remplacement du joint pour flexible d'alimentation en air			•
Remplacement de la membrane d'expiration			•



## 4.4 Pièces de rechange

Utilisez exclusivement des pièces de rechange Sundström d'origine. N'apportez aucune modification à l'équipement. L'utilisation de pièces pirates ou une modification effectuée au niveau de l'équipement peut réduire son efficacité et rendre caduques les agréments dont il fait l'objet.

### 4.4.1 Remplacement de la visière

- Détachez, puis retirez la visière. Fig. 16.
- Installez la nouvelle visière. Commencez par le centre. Fig. 17.
- Assurez-vous que la visière est centrée et qu'elle s'insère dans la cannelure du masque.
- Fixez la visière des deux côtés. Fig. 18, 19. Vérifiez que la visière est correctement fixée au bord du masque. Fig. 20.

### 4.4.2 Remplacement de la membrane d'expiration

La membrane d'expiration est montée à l'intérieur du couvercle de la valve. Fig. 21.

- Retirez la visière. Fig. 16.
- Détachez, puis retirez le couvercle de la valve. Fig. 22
- Détachez, puis retirez la membrane. Fig. 23.
- Appuyez sur la nouvelle membrane pour la positionner correctement, comme illustré. Fig. 24. Vérifiez soigneusement que la membrane est complètement en contact avec le siège de la valve.
- Installez le couvercle de la valve en appuyant dessus. Fig. 25-27.
- Installez la visière, voir **4.4.1 Remplacement de la visière**.

### 4.4.3 Remplacement de la mentonnière

- Libérez les crochets de la mentonnière du jeu de brides. Fig. 28.
- Libérez les goupilles de la mentonnière, puis retirez-la. Fig. 29.
- Installez la nouvelle mentonnière. Les repères situés sur la mentonnière et sur la visière doivent être face à face. Fig. 30.
- Appuyez sur la mentonnière tout autour de la visière. Fig. 31.
- Assurez-vous que les goupilles de la mentonnière sont fixées à la visière. Fig. 32.
- Fixez les crochets de la mentonnière au jeu de brides. Fig. 33.

### 4.4.4 Remplacement de la bavette frontale

- Libérez les crochets de la mentonnière du jeu de brides. Fig. 28.
- Retirez la bavette frontale. Fig. 34.
- Installez la nouvelle bavette frontale. Appuyez les languettes de la bavette frontale dans l'emboîtement du masque. Fig. 35.
- Installez la bavette frontale de sorte qu'elle soit en place entre les emboîtements latéraux du jeu de brides. Fig. 36.
- Vérifiez que la fixation du jeu de brides est installée comme illustré dans la fig. 37.
- Fixez les crochets de la mentonnière au jeu de brides. Fig. 33.

## 4.4.5 Remplacement du bandeau anti-transpiration

Fig. 38

- Détachez les trois points de fixation pour retirer le jeu de brides du masque. Fig. 44.
- Retirez le bandeau anti-transpiration.
- Insérez la languette du jeu de brides dans le nouveau bandeau anti-transpiration. Fig. 39. Faites attention au sens du bandeau anti-transpiration !
- Installez le bandeau anti-transpiration sur les picots du jeu de brides. Fig. 40.
- Pliez le bandeau anti-transpiration autour du bandeau du jeu de brides, puis ajustez les picots dans les trous. Fig. 41.
- Fixez les deux emboîtements souples du bandeau anti-transpiration au jeu de brides. Fig. 42, 43.

### 4.4.6 Remplacement du jeu de brides

- Détachez les trois points de fixation pour retirer le jeu de brides du masque. Fig. 44.
- Installez un nouveau bandeau anti-transpiration, voir **4.4.5 Remplacement du bandeau anti-transpiration**.
- Installez une nouvelle bavette frontale, voir **4.4.4 Remplacement de la bavette frontale**.
- Fixez les deux points de fixation latéraux du jeu de brides. Fig. 45.
- Fixez le point de fixation du jeu de brides à l'avant. Fig. 46.
- Vérifiez que le jeu de brides est verrouillé dans les points de fixation du masque.
- Réglez le jeu de brides conformément aux instructions de la section **3.2 Mise en place du masque et réglages**.

## 5. Caractéristiques techniques

### Durée de conservation

L'équipement peut être stocké pendant 5 ans à partir de la date de fabrication.

### Plage de température

- Température de stockage : de -20 °C à +40 °C à une humidité relative inférieure à 90 %.
- Température d'utilisation : de -10 à +55 °C à une humidité relative inférieure à 90 %.

### Jeu de brides

Largeur de tête réglable entre 50 et 65 cm.

### Visière

La visière en PC est testée conformément à la norme EN 166:2001.

Marqué: SR 1 BT 9.

### Cadre de la visière

Le cadre de la visière est testé conformément à la norme EN 166:2001.

Marqué: SR EN 166 3 9 BT.

SR Sundström Safety AB

1 classe d'optique

3 projection de liquide

9 projection de métaux en fusion/solides chauds

BT impact à moyenne énergie à des températures extrêmes.

### Matériaux

Les pièces en plastique sont identifiées par le code de l'équipement.

Le produit ne contient pas de composants fabriqués en latex.

### Poids

Poids approx. 680 g.

## 6. Signification des symboles



Voir la notice d'utilisation



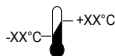
Date gravée, année et mois



Marquage CE (INSPEC Certification Ltd)



Humidité relative



Plage de température

>XX+XX<

Désignation du matériel

## 7. Homologations

SR 570 utilisé avec un ventilateur SR 500/SR 700 : EN 12941:1998, classe TH3.

SR 570 utilisé avec une casquette de sécurité : EN 812:2012.

Le certificat d'homologation CE a été délivré par l'organisme notifié N° 0194. L'adresse se trouve au dos de la notice.

L'homologation de modèle conforme à la norme EN 812:2012 a été délivrée par l'organisme notifié n° 0402. RISE, Brinellgatan 4, 504 62 Borås, Suède.

1. Bevezetés
2. Alkatrészek
3. Használat
4. Karbantartás
5. Műszaki adatok
6. A szimbólumok magyarázata
7. Teljesített előírások

## 1. Bevezetés

A légzőkészüléket mindig légzésvédelmi program részeként kell használni. További tudnivalókkal az EN 529:2005 szabvány szolgál. Az ezekben a szabványokban foglalt iránymutatás rávilágít a légzésvédeleszköz-programok fontos szempontjaira, de nem helyettesíti a nemzeti vagy helyi előírásokat.

Az SR 570 arcvédő az SR 500/SR 700 ventilátorgyességgel és a jóváhagyott szűrőkkel együtt a Sundström EN 12941/EN 12942:1998 szabványnak megfelelő ventilátoros légzésvédeleszközrendszerének, (1. ábra). A légzőcsövet a szűrőkkel felszerelt ventilátoregységhez kell csatlakoztatni. A fejrészben az atmoszférikusnál nagyobb nyomás meggátolja a részecskék és egyéb szennyezőanyagok bejutását a belélegzési területre.

Ha bizonytalan az eszköz kiválasztásával vagy ápolásával kapcsolatban, érdeklődjön a munkafelügyelőnél vagy az értékesítés helyén. A Sundström Safety AB technikai szolgálati osztálya ugyancsak készséggel nyújt felvilágosítást.

### 1.1. Alkalmazás

A légzésvédelmi eszköz a szűrővel ellátott légzőkészülék alkalmazását válthatja ki javasolt esetekben. Elsősorban azokról az esetekről van szó, amikor az elvégzendő munka fizikailag megerőltető vagy hosszú időtartamú, illetve meleg a környezet. A fejrész kiválasztásakor a következő tényezőket célszerű figyelembe venni:

- A szennyezőanyagok típusai
- Koncentrációk
- A munka intenzitása
- A légzésvédelmi eszközön felüli munkavédelmi követelmények

A kockázatelemzést olyan személynek kell elvégeznie, aki megfelelő képzettséggel és jártassággal rendelkezik az adott területen.

### 1.2. Figyelmeztetések és korlátozások

Vegye figyelembe, hogy a légzésvédelmi eszközök használatára vonatkozó szabályozás országonként eltérhet.

Ne használja az eszközt a következő környezeti feltételek esetén:

- Életet és egészséget közvetlenül veszélyeztető (IDLH) környezetben.
- Ha a környezeti levegő oxigénnel dúsított, vagy nem rendelkezik normál oxigéntartalommal.
- Ha a szennyezőanyagok ismeretlenek.

Ne használja az eszközt:

- Ha az arczáró lemez nem illeszkedik biztosan az arcra. Az arczáró lemeznek szilárdan az archoz kell illeszkednie a megfelelő védelmi faktor eléréséhez szükséges nyomás kialakításához. Ez problémába ütközhet, ha a felhasználó szakállat vagy más arczsörtzetet visel.

A felhasználó bőrével érintkezésbe kerülő anyagok érzékenységet okozhat allergiás reakciót okozhatnak.

A sérült vagy megkarcolt látómezőt azonnal ki kell cserélni. Szemüveg viselése esetén a nagy sebességű részecskék elleni szemvédő áthathatja az ütések, ami veszélyt jelent a felhasználóra nézve.

Ha a látómezőn és annak keretén eltérő jelölés található, a legalacsonyabb besorolás érvényes.

Azonnal állítsa le a munkát:

- Ha légzési nehézséget tapasztal.
- Ha szédülést, hányingert vagy bármilyen egyéb észrevehető fizikai hatást érez.
- Ha érzi a szennyezőanyagok szagát vagy ízét.

Az eszközzel kapcsolatban ügyeljen a következőkre:

- Az eszköz használata nem engedélyezett robbanásveszélyes környezetben.
- Ha a felhasználó nagyon intenzív munkát végez, a belélegzési fázisnál részleges vákuum alakulhat ki a fejrészben, amitől fennáll a fejrész szívárgásának veszélye.
- A védelmi faktor csökkenhet, ha az eszközt olyan környezetben használják, ahol nagy sebességű szél fordul elő.
- Soha ne emelje fel vagy szállítsa az eszközt a légzőcsőnél fogva.
- Ha nagysebességű részecskékkel szembeni védelemre van szükség szélsőséges hőmérsékleten, akkor közvetlenül az ütés erősségét jelző betű mellett T betűnek kell állnia, pl. BT. Ha nem ez a helyzet, a szemvédő csak szobahőmérsékleten használható nagysebességű részecskékkel szemben.

## 2. Alkatrészek

### 2.1. Átvételi ellenőrzés

Ellenőrizze a csomagjegyzék alapján, hogy az eszköz hiánytalan és sérülésmentes-e.

#### Csomagjegyzék

3. ábra.

1. Arcvédő
2. Légzőcső
3. Fólia kapszokkal
4. Használati utasítás
5. Tisztítókendő

## 2.2. Tartozékok, pótalkatrészek

4. ábra

Cikk	Rendelési sz.
1. Légzőcső	R06-0635
2. Légzőcsőtömítés	R01-3011
3. Kilégzőmembrán	R06-0614
4. Fejpánt	R06-0601
5. Fejpánttömítés	R06-0610
6. Homlokpánt	R06-0602
7. Arczáró lemez	R06-0603
8. Látómezőcsomag, PC	R06-0616
9. Fólia, 10 db	T06-0601
10. Fólia, 100 db	T06-0608
11. Fóliakapcsok	T06-0607
12. Útésvédő sapka	T06-0602
12. Nyaktakaró	T06-0603
Fontos! T06-0602 szükséges	
13. Menetes-gombos fedél	T06-0640
14. Látómező 2/3 EN 5	T06-0605
14. Látómező 2/3 EN 3	T06-0609
Fontos! T06-0640 szükséges	
15. SR 5226 tisztítókendő, 50 darabos doboz	H09-0401

## 3. Használat

### 3.1. Összeállítás

Ha az eszközt SR 500/SR 700 ventilátoregységgel az adott készülék használati utasítását is be kell tartani.

#### Légzőcső

Csatlakoztassa a légzőcsövet az 5. ábra alapján.

### 3.2. Az arcvédő felhelyezése és beállítása

Ha az eszközt SR 500/SR 700 ventilátoregységgel az adott készülék használati utasítását is be kell tartani.

- Hajtsa fel a látómezőt, és vegye fel az arcvédőt. 6. ábra.
- Szükség esetén módosítsa a fejpánt beállítását. Számos beállítási lehetőség van, lásd 11. ábra. A fejpánt könnyebben beállítható, ha eltávolítja az arcvédőből, lásd 4.4.6. A fejpánt cseréje.

#### A magasság módosítása:

**A** – milyen mélyen nyúlik be a fej a fejrészbe.

**B** – milyen magasan van az arcvédő a fejen. Szükség esetén módosítsa a hallásvédőket.

#### A látómező és a fejpánt közötti szög módosítása:

**C** – a szög a látómezőhöz képest. Módosítsa, ha az arc túl közel van a látómezőhöz, vagy ha a hallásvédő nem tömit tökéletesen a fül körül.

**D** – a fejpánt szögének beállítása a fej hátsó részén.

#### A fejpánt szélességének beállítása:

**E** – a fejpánt szélességének hozzávetőleges beállítása.

**F** – a fejpánt szélessége.

- Hajtsa le a látómezőt, állja alá húzva az arczáró lemezt. A látómező teljes lehajtásakor kattánás hallható. 7. ábra.
- Dugja be az ujját az álla és az arczáró lemez közé, majd futtassa végig az arczáró lemez érintkezési felületén, ellenőrizve, hogy az megfelelően illeszkedik-e az arcához. 8. ábra.
- Ellenőrizze, hogy a légzőcső egyenesen fut-e végig a hátán, és nincs-e megcsavarodva. Szükség esetén igazítsa meg. 9. ábra.

### Légáramterelő

A légáram kényelmi megfontolásból a látómezőre vagy az arcra irányítható. 10. ábra.

### Fólia

- Nyomja be a fóliakapcsot a látómező oldalának közepén. 12. ábra.
- Erősítse a fóliát a fóliakapcsokhoz. 13. ábra. Ha több fóliát helyez fel, akkor az eltávolítás megkönnyítése érdekében ügyeljen rá, hogy a fülük ne azonos helyre kerüljön. 14. ábra.

### Hallásvédők

Az arcvédő oldalán található csatlakozónyílásokba hallásvédő rögzíthető. 15. ábra.

Szükség esetén módosítsa az arcvédő fejpántjának beállítását, hogy a hallásvédők megfelelő pozícióba kerüljenek, lásd 3.2. Az arcvédő felhelyezése és beállítása.

### 3.3. Az arcvédő levétele

Amíg biztonságos távolságba nem kerül a veszélyes területtől, ne vegye le a védőeszközt.

Ha az eszközt SR 500/SR 700 ventilátoregységgel az adott készülék használati utasítását is be kell tartani.

## 4. Karbantartás

Az eszköz tisztításával és karbantartásával olyan személyt kell megbízni, aki megfelelő képzettséggel és jártassággal rendelkezik az ilyen típusú munkákban.

### 4.1. Tisztítás

A napi tisztításhoz SR 5226 tisztítókendő használata ajánlott. Ha az eszköz nagyobb mértékben elszennyeződött, akkor a fejpánt tömítése, az arczáró lemez és a homlokpánt mosóhálószerű helyezésre mosógépben mosható (max. 40 °C-on). Az egyéb elemek mosogatógépben moshatók (max. 55 °C-on).

Ha fertőtlenítés szükséges, permetezzen az arcvédőre 70%-os etanol- vagy izopropanol-oldatot.

**FONTOS! Ne használjon oldószert a tisztításhoz.**

### 4.2. Tárolás

Tisztítás után száraz és tiszta helyen, szobahőmérsékleten tárolja az eszközt. Az arcvédőt teljesen fel vagy lehajtott látómezővel kell tárolni. Óvja az eszközt a közvetlen napfénytől.

### 4.3. Karbantartási terv

A karbantartási eljárásra vonatkozó minimális követelmények teljesítésével biztosítsa, hogy az eszköz mindig használható állapotban legyen.

	Használat előtt	Használat után	Évente
Szemrevételezés	•	•	•
Működés ellenőrzése	•		•
Tisztítás		•	•
Légzőcső tömítésének cseréje			•
Kilégzőmembrán cseréje			•

## 4.4. Pótalkatrészek

Kizárólag eredeti Sundström alkatrészeket használjon. Ne módosítsa az eszközt. Nem eredeti alkatrészek használata vagy az eszköz módosítása esetén gyengülhet az eszköz védelmi funkciója, és veszélybe kerülhet a termék megfelelősége az előírásoknak.

### 4.4.1. A látómező cseréje

- Oldja ki és távolítsa el a látómezőt. 16. ábra.
- Helyezze fel az új látómezőt. Középen kezdje. 17. ábra.
- Ellenőrizze, hogy a látómező középre van-e igazítva, majd illessze a látómezőt az arcvédő hornyába.
- Rögzítse a látómezőt jobb- és baloldalt. 18. és 19. ábra. Ellenőrizze, hogy a látómező mindenütt megfelelően van-e rögzítve az arcvédő széléhez. 20. ábra.

### 4.4.2. A kilégzőmembrán cseréje

A kilégzőmembrán a szelepfedél belső részére van szerelve. 21. ábra.

- Távolítsa el a látómezőt. 16. ábra.
- Oldja ki és távolítsa el a szelepfedelet. 22. ábra
- Oldja ki és távolítsa el a membránt. 23. ábra.
- Nyomja a helyére az új membránt az ábra alapján a megfelelő pozícióban. 24. ábra. Gondosan ellenőrizze, hogy a membrán mindenütt érintkezik-e a szeleplülessel.
- Nyomja a helyükre a szelepfedeleket. 25–27. ábra.
- Helyezze fel a látómezőt, lásd 4.4.1. *A látómező cseréje.*

### 4.4.3. Az arczáró lemez cseréje

- Akassza ki az arczáró lemez horgait a fejpántból. 28. ábra.
- Nyomja ki az arczáró lemez csapjait, és távolítsa el az arczáró lemezt. 29. ábra.
- Helyezze fel az új arczáró lemezt. Az arczáró lemezen és a látómezőn lévő jelzésnek egymáshoz kell igazodnia. 30. ábra
- Mindenütt nyomja rá az arczáró lemezt a látómezőre. 31. ábra.
- Győződjön meg róla, hogy az arczáró lemez csapjai a látómezőbe rögzültek. 32. ábra.
- Biztosítsa az arczáró lemezt a horgai beakasztásával a fejpántba. 33. ábra.

### 4.4.4. A fejpánt tömítésének cseréje

- Akassza ki az arczáró lemez horgait a fejpántból. 28. ábra.
- Távolítsa el a homloktömítést. 34. ábra.
- Helyezzen fel új homloktömítést. Nyomja be a homloktömítés füleit az arcvédő nyílásába. 35. ábra.
- Igazítsa úgy a homloktömítést, hogy az jól illeszkedjen a fejpánt oldalainak nyílásai közé. 36. ábra.
- Ellenőrizze, hogy a fejpánt tömítése a 37. ábra alapján van-e felszerelve.
- Biztosítsa az arczáró lemezt a horgai beakasztásával a fejpántba. 33. ábra.

### 4.4.5. A homlokpánt cseréje

38. ábra

- Távolítsa el a fejpántot az arcvédőről a három rögzítőpont kioldásával. 44. ábra.
- Távolítsa el a homlokpántot.
- Nyomja át a fejpánt nyelvét az új homlokpántra. 39. ábra. Ügyeljen a fejpánt megfelelő tájolására!
- Illessze a homlokpántot a fejpánt tüskéire. 40. ábra.
- Hajtsa rá a homlokpántot a fejpánt szalagjára, a nyílásokat a tüskékre húzva. 41. ábra.
- A homlokpánt két szabad nyílását rögzítse a fejpántra. 42. és 43. ábra.

### 4.4.6. A fejpánt cseréje

- Távolítsa el a fejpántot az arcvédőről a három rögzítőpont kioldásával. 44. ábra.
- Helyezzen fel új homlokpántot, lásd 4.4.5. *A homlokpánt cseréje.*
- Helyezzen fel új homloktömítést, lásd 4.4.4. *A fejpánt tömítésének cseréje.*
- Rögzítse kétoldalt a fejpánt két rögzítőpontját. 45. ábra.
- Rögzítse a fejpánt elülső rögzítőpontját. 46. ábra.
- Ellenőrizze, hogy jól tartják-e a fejpántot az arcvédő rögzítőpontjai.
- Szükség esetén módosítsa az arcvédő fejpántjának beállítását, hogy a hallásvédők megfelelő pozícióba kerüljenek, lásd 3.2. *Az arcvédő felhelyezése és beállítása.*

## 5. Műszaki adatok

### Felhasználhatósági időtartam

Az eszköz felhasználhatósági időtartama a gyártás dátumától számított 5 év.

### Hőmérséklet-tartomány

- Tárolási hőmérséklet: -20 és +40 °C között, 90%-nál alacsonyabb relatív páratartalomnál.
- Üzemi hőmérséklet: -10 és +55 °C között, 90%-nál alacsonyabb relatív páratartalomnál.

### Fejpánt

A fej kerülete 50 és 65 cm között állítható.

### Látómező

A tesztek alapján a PC látómező az EN 166:2001 szerinti. Jelzés: SR 1 BT 9.

### Látómezőkeret

A tesztek alapján a látómezőkeret az EN 166:2001 szerinti. Jelzés: SR EN 166 3 9 BT.

SR Sundström Safety AB

1 optikai osztály

3 folyadék felröccsenése

9 olvadé fém vagy forró szilárd anyag hatása

BT közepes energiájú ütés szélsőséges hőmérsékleten

### Anyagok

A műanyag alkatrészek anyagszereplése.

A terméknek nincs latexből készült része.

### Tömeg

A hozzátétőleges tömeg 680 g.

## 6. A szimbólumok magyarázata



Lapozza fel a használati utasítást



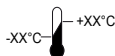
Évet és hónapot megadó dátumjelzés

CE  
0194

INSPEC Certification Ltd. által kiállított  
CE-engedély



Relatív páratartalom



Hőmérséklet-tartomány

>XX+XX<

Anyagmegjelölés

## 7. Teljesített előírások

SR 570 az SR 500/SR 700 ventilátorgyességgel: EN 12941:1998, TH3 osztály.

SR 570 az ütésvédő sapkával: EN 812:2012.

Az EK-típusjóváahagyási bizonyítványt a 0194-es azonosítószámú bejelentett szervezet állította ki. A szervezet címét a használati utasítás hátoldalán találja.

Az EN 812:2012 szerinti típusjóváahagyást a 0402-es azonosítószámú bejelentett szervezet állította ki: RISE, Brinellgatan 4, 504 62 Borås, Svédország.

1. Introduzione
2. Componenti
3. Uso
4. Manutenzione
5. Specifiche tecniche
6. Legenda dei simboli
7. Omologazioni

## 1. Introduzione

Un programma di protezione delle vie respiratorie deve sempre prevedere l'uso di un respiratore adeguato. Per indicazioni, fare riferimento alle norme EN 529:2005. Tali norme forniscono informazioni sugli aspetti più importanti di un programma di protezione delle vie respiratorie, ma non sostituiscono le norme locali o nazionali.

Lo schermo facciale SR 570 con la ventola SR 500/SR 700 e i filtri omologati fa parte del sistema di dispositivi di protezione delle vie respiratorie a ventilazione assistita Sundstrom conforme alla norma EN 12941/EN 12942:1998 (fig. 1). Il tubo di respirazione deve essere collegato alla ventola dotata di filtri. La sovrappressione generata nell'elmetto previene l'ingresso di particelle e altri inquinanti nella zona di respirazione.

In caso di dubbi riguardo alla scelta e alla cura dell'attrezzatura, rivolgersi al proprio supervisore sul lavoro o contattare il rivenditore. È inoltre possibile contattare il reparto di Assistenza Tecnica di Sundstrom Safety AB.

### 1.1 Campi di impiego

Le attrezzature possono essere usate in alternativa ai respiratori a filtro in tutte le situazioni in cui ne sia raccomandato l'uso. Questo vale in particolare per lavori fisicamente pesanti, a temperature elevate o di lunga durata. Nella scelta dell'elmetto, è importante tenere in considerazione i seguenti fattori:

- tipi di inquinanti,
- concentrazioni,
- carico di lavoro,
- requisiti di protezione in aggiunta al dispositivo di protezione delle vie respiratorie.

L'analisi del rischio deve essere eseguita da una persona che abbia esperienza e formazione adeguate nel campo.

### 1.2 Avvertenze/limitazioni

Si tenga presente che, a seconda del Paese, possono esistere differenze normative in merito all'uso delle attrezzature per la protezione respiratoria.

Non usare l'attrezzatura in ambienti:

- che presentano un pericolo immediato per la vita e la salute (IDLH),
- in cui l'aria circostante è arricchita con ossigeno o non presenta un contenuto normale di ossigeno,
- in cui gli agenti inquinanti sono sconosciuti.

Non usare l'attrezzatura:

- senza che sia garantita una salda tenuta dell'elmetto contro il viso. La tenuta facciale deve essere a perfetto contatto con il viso per raggiungere la pressione necessaria per garantire la giusta protezione. Ciò può essere difficile da ottenere in presenza di barba o basette.

I materiali che entrano in contatto con la pelle potrebbero provocare reazioni allergiche in soggetti sensibili.

Le visiere danneggiate o graffiate devono essere sostituite immediatamente.

È possibile che i dispositivi di protezione per gli occhi contro particelle ad alta velocità che si indossano sugli occhiali con lenti oftalmiche standard non proteggano dagli urti con conseguente rischio per chi li indossa.

Laddove i contrassegni sulla visiera e sul telaio della visiera siano diversi, si applica quello inferiore.

Interrompere immediatamente il lavoro:

- in presenza di difficoltà respiratoria,
- in presenza di vertigini, nausea o altri sintomi fisici evidenti,
- alla percezione dell'odore o del sapore di agenti inquinanti.

Si noti che l'attrezzatura:

- non è approvata per l'uso in atmosfera esplosiva.
- se l'utilizzatore è esposto a lavoro molto intenso, nella fase di inalazione si può verificare una parziale pressione negativa nel dispositivo, che può comportare il rischio di perdite all'interno dell'elmetto.
- se l'attrezzatura viene usata in ambienti con forti raffiche di vento, il fattore di protezione può essere ridotto.
- non deve mai essere sollevata o sorretta dal flessibile di respirazione.
- in caso di necessità di protezione contro particelle ad alta velocità a temperature estreme, sul dispositivo deve essere indicata la lettera "T" subito dopo la lettera che indica la resistenza agli urti, per esempio BT. Se la lettera che indica la resistenza agli urti non è seguita dalla lettera "T", il dispositivo di protezione degli occhi deve essere utilizzato esclusivamente per la protezione contro particelle ad alta velocità a temperatura ambiente.

## 2. Componenti

### 2.1 Controllo della fornitura

Controllare che l'attrezzatura sia completa, in conformità alla relativa distinta, e che non sia danneggiata.

### Distinta dei componenti forniti

Fig. 3

1. Schermo facciale
2. Flessibile di respirazione
3. Pellicola di protezione con morsetti
4. Istruzioni per l'uso
5. Salvietta detergente

## 2.2 Accessori/Ricambi

Fig. 4

### Articolo

	N. ordine
1. Flessibile di respirazione	R06-0635
2. Guarnizione per flessibile	R01-3011
3. Membrana di espirazione	R06-0614
4. Imbracatura per la testa	R06-0601
5. Tenuta dell'imbracatura per la testa	R06-0610
6. Fascia antisudore	R06-0602
7. Tenuta facciale	R06-0603
8. Kit visiera in PC	R06-0616
9. Pellicola di protezione 10 pezzi	T06-0601
9. Pellicola di protezione 100 pezzi	T06-0608
10. Morsetti per pellicola di protezione	T06-0607
11. Copricapo protettivo	T06-0602
12. Protezione per il collo	T06-0603
N.B.: T06-0602 è necessario	
13. Copertura con filettatura e manopola	T06-0640
14. Visiera 2/3 EN 5	T06-0605
14. Visiera 2/3 EN 3	T06-0609
N.B.: T06-0640 è necessaria	
15. Salviette detergenti SR 5226, confezione da 50 pezzi	H09-0401

## 3. Uso

### 3.1 Installazione

Fare riferimento anche alle istruzioni per l'uso della ventola SR 500/SR 700.

#### Flessibile di respirazione

Collegare il flessibile di respirazione come indicato nella fig. 5.

### 3.2 Indossare lo schermo facciale e regolarlo

Fare riferimento anche alle istruzioni per l'uso della ventola SR 500/SR 700.

- Sollevare la visiera e indossare lo schermo facciale. Fig. 6.
- Se necessario, regolare l'imbracatura per la testa. Sono possibili svariate opzioni di regolazione, vedere la fig. 11. Per regolare facilmente l'imbracatura per la testa, rimuoverla dallo schermo facciale, vedere il paragrafo 4.4.6 *Sostituzione dell'imbracatura per la testa.*

#### Regolazione dell'altezza.

**A** - quanto la testa va in profondità nella parte destinata alla testa.

**B** - quanto lo schermo facciale è regolabile in altezza sulla testa. Se necessario, regolare gli otoprotettori.

#### Regolazione dell'angolo tra la visiera e l'imbracatura per la testa.

**C** - l'angolo contro la visiera. Regolare se il viso è troppo vicino alla visiera o se l'otoprotettore non è saldo intorno alle orecchie.

**D** - regolazione dell'angolo del cerchietto intorno al retro della testa.

#### Regolazione della larghezza dell'imbracatura per la testa.

**E** - regolazione approssimativa della larghezza dell'imbracatura per la testa.

**F** - la larghezza dell'imbracatura per la testa.

- Abbassare la visiera tirando la tenuta facciale verso il basso sotto il mento. Uno scatto indica che la visiera è

completamente abbassata. Fig. 7.

- Inserire un dito tra il mento e la tenuta facciale e farlo scorrere lungo tutta la superficie di contatto della tenuta per accertare che poggi correttamente sul viso. Fig. 8.
- Controllare e regolare il tubo di respirazione in modo che scenda lungo la schiena e che non sia attorcigliato. Fig. 9.

#### Deflettore del flusso d'aria

Per un comfort ottimale il flusso dell'aria può essere diretto verso la visiera o il viso. Fig. 10.

#### Pellicola di protezione

- Premere il morsetto della pellicola di protezione al centro del lato della visiera. Fig. 12.
- Fissare la pellicola di protezione agli appositi morsetti. Fig. 13. Se si montano più pellicole di protezione, per rimuoverle facilmente montarle in modo tale che le linguette non combacino. Fig. 14.

#### Otoprotettori

Gli otoprotettori possono essere fissati nelle fessure sui lati dello schermo facciale. Fig. 15.

Se necessario, regolare l'imbracatura per la testa dello schermo facciale per inserire nella posizione corretta gli otoprotettori, vedere il paragrafo 3.2 *Indossare lo schermo facciale e regolarlo.*

### 3.3 Togliere lo schermo facciale

Non togliere l'attrezzatura finché non si è lontani dalla zona pericolosa.

Fare riferimento anche alle istruzioni per l'uso della ventola SR 500/SR 700.

## 4. Manutenzione

Il personale addetto alla pulizia e alla manutenzione dell'attrezzatura deve essere adeguatamente formato e ben preparato allo svolgimento di tali compiti.

### 4.1 Pulizia

Per la cura quotidiana si consiglia l'uso delle salviette detergenti Sundström SR 5226.

Se l'attrezzatura è molto sporca, la tenuta dell'imbracatura per la testa, la tenuta facciale e la fascia antisudore possono essere lavate in lavatrice in una retina per il bucato (max. 40 °C). Gli altri articoli possono essere lavati in lavastoviglie (max. 55 °C).

Se necessario, spruzzare una soluzione di alcol etilico o isopropilico al 70% sullo schermo facciale per disinfettarlo.

**N.B. Non utilizzare mai solventi per la pulizia.**

### 4.2 Conservazione

Dopo la pulizia, riporre l'attrezzatura in un luogo pulito e asciutto, a temperatura ambiente. Riporre lo schermo facciale con la visiera del tutto sollevata o del tutto abbassata. Evitare di esporlo alla luce solare diretta.



### 4.3 Programma di manutenzione

Per garantire che l'attrezzatura sia sempre in condizioni di funzionamento ottimali, rispettare i requisiti di manutenzione minimi.

	Prima dell'uso	Dopo l'uso	Annualmente
Controllo visivo	●	●	●
Controllo funzionamento	●		●
Pulizia		●	●
Sostituzione della guarnizione del flessibile di respirazione			●
Sostituzione della membrana di espirazione			●

### 4.4 Ricambi

Usare solo ricambi originali Sundström. Non apportare modifiche all'attrezzatura. L'uso di ricambi non originali o l'apporto di modifiche possono ridurre l'effetto protettivo del dispositivo e comprometterne le caratteristiche di omologazione.

#### 4.4.1 Sostituzione della visiera

- Staccare e rimuovere la visiera. Fig. 16.
- Montare la nuova visiera. Iniziare dal centro. Fig. 17.
- Assicurarsi che la visiera sia centrata e termini nella scanalatura sullo schermo facciale.
- Fissare la visiera sui lati destro e sinistro. Fig. 18 e 19. Verificare che la visiera sia bloccata correttamente intorno al bordo dello schermo facciale. Fig. 20.

#### 4.4.2 Sostituzione della membrana di espirazione

La membrana di espirazione è montata all'interno del coperchio della valvola. Fig. 21.

- Rimuovere la visiera. Fig. 16.
- Staccare e rimuovere il coperchio della valvola. Fig. 22
- Staccare e rimuovere la membrana. Fig. 23.
- Esercitare pressione sulla nuova membrana nella posizione corretta come illustrato nell'immagine. Fig. 24. Verificare con attenzione che la membrana sia completamente a contatto con la sede della valvola.
- Premere in posizione il coperchio della valvola. Fig. 25-27.
- Montare la visiera, vedere il paragrafo 4.4.1 *Sostituzione della visiera*.

#### 4.4.3 Sostituzione della tenuta facciale

- Rimuovere i ganci della tenuta facciale dall'imbracatura per la testa. Fig. 28.
- Sganciare i perni della tenuta facciale e rimuovere la tenuta facciale. Fig. 29.
- Montare la nuova tenuta facciale. I contrassegni sulla tenuta facciale e sulla visiera devono combaciare. Fig. 30.
- Premere la tenuta facciale intorno a tutta la visiera. Fig. 31.
- Assicurarsi che i perni della tenuta facciale siano fissati nella visiera. Fig. 32.
- Fissare i ganci della tenuta facciale nell'imbracatura per la testa. Fig. 33.

### 4.4.4 Sostituzione della tenuta dell'imbracatura per la testa

- Rimuovere i ganci della tenuta facciale dall'imbracatura per la testa. Fig. 28.
- Rimuovere la tenuta frontale. Fig. 34.
- Inserire la nuova tenuta frontale. Premere le linguette della tenuta frontale nell'attacco sullo schermo facciale. Fig. 35.
- Posizionare la tenuta frontale in modo che si inserisca tra gli attacchi dei lati dell'imbracatura per la testa. Fig. 36.
- Controllare che la tenuta dell'imbracatura per la testa sia montata come illustrato nella fig. 37.
- Fissare i ganci della tenuta facciale nell'imbracatura per la testa. Fig. 33.

### 4.4.5 Sostituzione della fascia antisudore

Fig. 38

- Rimuovere l'imbracatura per la testa dallo schermo facciale sganciandola dai tre punti di fissaggio. Fig. 44.
- Rimuovere la fascia antisudore.
- Introdurre la linguetta dell'imbracatura per la testa nella nuova fascia antisudore. Fig. 39. Prestare attenzione al verso della fascia antisudore!
- Inserire la fascia antisudore nei perni dell'imbracatura per la testa. Fig. 40.
- Pieghare la fascia antisudore intorno al cerchietto dell'imbracatura per la testa e fissare i perni nei fori. Fig. 41.
- Fissare i due attacchi allentati della fascia antisudore sull'imbracatura per la testa. Fig. 42 e 43.

### 4.4.6 Sostituzione dell'imbracatura per la testa

- Rimuovere l'imbracatura per la testa dallo schermo facciale sganciandola dai tre punti di fissaggio. Fig. 44.
- Inserire una nuova fascia antisudore, vedere il paragrafo 4.4.5 *Sostituzione della fascia antisudore*.
- Inserire una nuova tenuta frontale, vedere il paragrafo 4.4.4 *Sostituzione della tenuta frontale*.
- Fissare entrambi i punti di fissaggio dell'imbracatura per la testa sui lati. Fig. 45.
- Fissare il punto di fissaggio dell'imbracatura per la testa sulla parte anteriore. Fig. 46.
- Verificare che l'imbracatura per la testa sia bloccata nei punti di fissaggio sullo schermo facciale.
- Regolare l'imbracatura per la testa secondo le istruzioni riportate nella sezione 3.2 *Indossare lo schermo facciale e regolarlo*.

## 5. Specifiche tecniche

### Durata di conservazione

L'attrezzatura ha una durata di conservazioni di 5 anni dalla data di produzione.

### Intervallo di temperatura

- Temperatura di conservazione: da -20 a +40 °C con umidità relativa inferiore al 90%.
- Temperatura di utilizzo: da -10 a +55 °C con umidità relativa inferiore al 90%..

### Imbracatura per la testa

Larghezza della testa regolabile tra 50 e 65 cm.

### Visiera

La visiera in policarbonato è testata secondo la norma EN 166:2001.

Marchatura: SR 1 BT 9.

## Telaio della visiera

Il telaio della visiera è testato secondo la norma EN 166:2001.  
Marcatura: SR EN 166 3 9 BT.

SR = Sundström Safety AB

1 = classe ottica

3 = spruzzi di liquidi

9 = metallo fuso/solidi incandescenti

BT = impatto a media energia a temperature estreme.

## Materiali

I componenti in plastica sono contrassegnati con i codici dei materiali.

Il prodotto non contiene componenti realizzati in lattice.

## Peso

Peso circa 680 g.

## 6. Legenda dei simboli



Consultare le istruzioni per l'uso



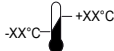
Indicatori di data, anno e mese



Omologazione CE rilasciata da INSPEC Certification Ltd



Umidità relativa



Intervallo di temperatura



Designazione del materiale

## 7. Omologazioni

SR 570 in combinazione con la ventola SR 500/SR 700: EN 12941:1998, classe TH3.

SR 570 in combinazione con copricapo protettivo: EN 812:2012.

Il certificato di omologazione CE è stato rilasciato dall'organismo notificato N. 0194. L'indirizzo è riportato sul retro delle istruzioni per l'uso.

L'omologazione ai sensi della direttiva EN 812:2012 è stata rilasciata dall'organismo notificato N. 0402. RISE, Brinellgatan 4, 504 62 Borås, Svezia.

# Apsauginis veido skydelis SR 570

LT

1. Įžanga
2. Dalys
3. Naudojimas
4. Techninė priežiūra
5. Techninės specifikacijos
6. Simbolių reikšmės
7. Atitikties

## 1. Įžanga

Respiratoriaus naudojimas turi būti kvėpavimo apsaugos programos dalis. Informacijos prašome ieškoti standarte EN 529:2005. Šiuose standartuose nurodyti svarbiausi kvėpavimo apsaugos aparatų programos reikalavimai, tačiau jie nepakeičia nacionalinių ar vietinių reglamentų.

SR 570 aparatas kartu su ventilatoriaus bloku SR 500/SR 700 ir patvirtintais filtrais sudaro „Sundstrom“ ventiliuojamą kvėpavimo apsaugos sistemą, atitinkančią EN 12941 / EN 12942:1998 standartų reikalavimus, (1 pav.). Kvėpavimo žarną reikia prijungti prie ventilatoriaus bloko su filtrais. Viršuje susidarantis atmosferos slėgis apsaugo galvos apdangalą nuo smulkių dalelių ir neleidžia kitoms kenksmingoms medžiagoms patekti į kvėpavimo zoną.

Jeigu jūs abejojate dėl tinkamos įrangos pasirinkimo ir priežiūros, kreipkitės į savo darbų vadovą arba susisiekite su pardavėjo atstovu. Jūs taip pat galite kreiptis į „Sundström Safety AB“ techninės priežiūros skyrių.

### 1.1 Pritaikymas

Įrenginiai gali būti naudojami vietoj filtruojamų respiratorių tada, kai rekomenduojama filtruoti orą. Jie ypač tinka tada, kai sunkiai ar ilgai dirbama, taip pat kai dirbama esant aukštai temperatūrai. Pasirenkant galvos apdangalą, reikia atsižvelgti į šiuos veiksnius:

- kenksmingų medžiagų rūšį;
- koncentracijas;
- darbo intensyvumą;
- saugos reikalavimus neskaitant kvėpavimo apsaugos įrenginio.

Rizikos analizę turėtų atlikti asmuo, kuris buvo tinkamai išmokytas ir turi patirties šioje srityje.

### 1.2 Įspėjimai / apribojimai

Atkreipkite dėmesį, kad apsauginės kvėpavimo įrangos naudojimo reikalavimai įvairiose šalyse gali skirtis.

Įrangos nenaudokite aplinkose:

- kuriose kyla tiesioginė grėsmė gyvybei ir sveikatai (IDLH);
- kuriose aplinkos oras prisotintas deguonies arba deguonies koncentracija nėra normali;
- kuriose teršalai nežinomi.

Įrangos nenaudokite:

- sandariai neprispaudę galvos apdangalo prie veido. Jei antveidis nėra tvirtai prigludęs prie veido, nesusidarys tinkamą apsaugą užtikrinantis slėgis. Tai gali būti sunku padaryti tada, kai naudotojas yra su barzda ar žandenomis.

Su jautrių žmonių oda susilietusios medžiagos gali sukelti alergines reakcijas.

Pažeistus ar subraižytus akinius reikia nedelsiant pakeisti.

Akių apsaugos priemonės nuo didelio greičio dalelių, dėvimos ant įprastų akinių, gali perduoti smūgius ir tuo pačiu kelti pavojų naudotojui.

Kai žymos ant antveidžio ir antveidžio rėmelio skiriasi, taikoma mažiausia.

Nedelsiant nutraukite darbą:

- jei sunku kvėpuoti;
- jei svaigsta galva, pykina ar jaučiate kokį nors kitą pastebimą fizinį poveikį;
- jei teršalus užuodžiate arba jaučiate jų skonį.

Įsidėmėkite, kad įranga:

- nepatvirtinta naudoti sprogyje aplinkoje;
- labai intensyviai dirbant, įrenginyje įkvėpimo metu gali susidaryti dalinis vakuumas, kuris gali sustabdyti oro tiekimą į galvos apdangalą;
- apsauginės funkcijos gali sumažėti naudojant ten, kur galimi dideli vėjo greičiai;
- niekada negalima kelti ar nešti, paėmus už kvėpavimo žarnos;
- jeigu reikalinga apsauga nuo didelio greičio dalelių ekstremalioje temperatūroje, iškart po poveikio raidės turi būti parašyta raidė T, t. y. BT. Jeigu ne, akių apsaugos priemonės gali būti naudojamos nuo didelio greičio dalelių tik kambario temperatūroje.

## 2. Dalys

### 2.1 Komplektavimo patikrinimas

Pagal pakavimo lapą patikrinkite įrangos komplektavimą ir ar ji nepažeista gabenant.

#### Pakavimo lapas

3 pav.

1. Antveidis
2. Kvėpavimo žarna
3. Plėvelė su spaustukais
4. Naudojimo instrukcijos
5. Valymo šluostė

## 2.2 Priedai / atsarginės detalės

4 pav.

### Dalis

#### Užsakymo Nr.

1. Kvėpavimo žarna	R06-0635
2. Žarnos tarpiklis	R01-3011
3. Iškvėpimo membrana	R06-0614
4. Galvos dirželiai	R06-0601
5. Galvos dirželių sandariklis	R06-0610
6. Vidinė juosta	R06-0602
7. Antveidžio guma	R06-0603
8. PK priekinio stiklo komplektas	R06-0616
9. Plėvelė 10 vnt.	T06-0601
9. Plėvelė 100 vnt.	T06-0608
10. Plėvelės spaustukai	T06-0607
11. Apsauginė kepurė	T06-0602
12. Kaklo juosta	T06-0603
Dėmesio! T06-0602 yra privaloma	
13. Dangtelis su sriegiu ir rankenėle	T06-0640
14. Antveidis 2/3 EN 5	T06-0605
14. Antveidis 2/3 EN 3	T06-0609
Dėmesio! T06-0640 yra privaloma	
15. Valymo servetėlės SR 5226	H09-0401
(dėžutėje 50 vnt.)	

## 3. Naudojimas

### 3.1 Surinkimas

Taip pat skaitykite naudotojo instrukcijas apie ventilatoriaus bloką SR 500/SR 700.

#### Kvėpavimo žarna

Prijunkite kvėpavimo žarną pagal 5 pav.

### 3.2 Antveidžio užsidėjimas ir reguliavimai

Taip pat skaitykite naudotojo instrukcijas apie ventilatoriaus bloką SR 500/SR 700.

- Pakelkite snapelį ir užsidėkite antveidį. 6 pav.
- Jeigu reikia, pareguliuokite galvos dirželius. Yra daug reguliavimo galimybių, žr. 11 pav. Norėdami kad būtų lengviau reguliuoti galvos dirželius, nuimkite juos nuo antveidžio, žr. 4.4.6 Galvos dirželių keitimas.

#### Aukščio reguliavimas.

**A** – kiek giliai baigiasi galvos kraštas galvos dalyje.  
**B** – kaip aukštai antveidis uždedamas ant galvos. Jeigu reikia, pareguliuokite klausos apsaugos priemonės.

#### Kampo tarp snapelio ir galvos dirželių reguliavimas.

**C** – kampas iki snapelio. Pareguliuokite, jeigu veidas per arti snapelio arba jei klausos apsaugos priemonės sandariai nepriglunda aplink ausį.  
**D** – galvos juostos reguliavimas aplink pakaušį.

#### Galvos dirželių pločio reguliavimas.

**E** – grubus galvos dirželių pločio reguliavimas.  
**F** – galvos dirželių plotis.

- Nuleiskite priekinį snapelį, pastumdami antveidį žemyn po smakru. Spragtelėjimas rodo, kad snapelis buvo visiškai nuleistas. 7 pav.
- Įkiškite pirštą tarp smakro ir veido stiklo gumos, braukite pirštą aplink visą veidą, taip patikrinsite, ar ji sandariai prisispaudusi. 8 pav.
- Patikrinkite, ar kvėpavimo žarna eina išilgai jūsų nugaros ir nėra susisukusi. 9 pav.

### Oro srauto kreiptuvas

Optimaliam patogumui oro srautą galima nukreipti link skydelio arba veido. 10 pav.

### Plėvelė

- Paspauskite plėvelės spaustuką į snapelio šono vidurį. 12 pav.
- Pritvirtinkite plėvelę prie plėvelės spaustukų. 13 pav. Kai montuojate plėvelę, dėkite taip, kad auselės būtų skirtingose vietose ir būtų lengva nuimti. 14 pav.

### Klausos apsaugos priemonės

Klausos apsaugos priemonės galima įdėti į antveidžio šonuose esantį lizdą. 15 pav.

Jeigu reikia, pareguliuokite antveidžio galvos dirželius, kad klausos apsaugos priemonės būtų tinkamoje padėtyje, žr. 3.2 Antveidžio užsidėjimas ir reguliavimai.

### 3.3 Antveidžio nuėmimas

Nenusiimkite įrangos tol, kol neišeisite iš pavojingos zonos. Taip pat skaitykite naudotojo instrukcijas apie ventilatoriaus bloką SR 500/SR 700.

## 4. Techninė priežiūra

Už įrangos valymą ir techninę priežiūrą atsakingas asmuo turi būti tinkamai išmokytas ir gerai susipažinęs su tokio pobūdžio darbai.

### 4.1 Valymas

Kasdien rekomenduojama valyti „Sundström“ valymo šluostėmis SR 5226.

Jeigu įranga labai nešvari, galvos dirželių gumą, veido gumą ir juosteles prakaityti sulaukyti galima dėti į skalbinių maišelį ir plauti skalbyklėje (ne aukštesnėje kaip 40 °C temperatūroje). Kitus daiktus galima plauti indaplovėje (ne aukštesnėje kaip 55 °C temperatūroje).

Jeigu reikia dezinfekuoti, apipurškite antveidį 70 % etanolio arba izopropanolio tirpalu.

**PASTABA!** Valymui niekada nenaudokite tirpiklių.

### 4.2 Laikymas

Išvalę įrangą, laikykite ją kambario temperatūroje sausoje ir švarioje vietoje. Priekinį stiklą su antveidžiu laikykite pakeltą arba nuleistą. Saugokite nuo tiesioginės saulės šviesos.

### 4.3 Techninės priežiūros grafikas

Rekomenduojami minimalūs techninės priežiūros reikalavimai, kad įranga visada būtų tinkama naudoti.

	Prieš naudojimą	Po naudojimo	Kasmet
Regimasis patikrinimas	•	•	•
Veikimo patikrinimas	•	•	•
Valymas		•	•
Kvėpavimo žarnos tarpiklio keitimas			•
Iškvėpimo membranos pakeitimas			•

## 4.4 Atsarginės dalys

Visada naudokite originalias „Sundström“ dalis. Draudžiama keisti įrangos konstrukciją. Neoriginalių dalių naudojimas ar įrangos keitimas gali pabloginti apsauginę funkciją, o gaminiui suteikti patvirtinimai gali negalioji.

### 4.4.1 Snapelio keitimas

- Atlaisvinkite ir nuimkite snapelį. 16 pav.
- Uždėkite naują snapelį. Pradėkite nuo vidurio. 17 pav.
- Įsitikinkite, kad snapelis yra centruojamas ir įkištas į antveidžio griovelį.
- Pritvirtinkite snapelį dešinėje ir kairėje pusėje. 18, 19 pav. Patikrinkite, ar snapelis tinkamai užfiksuotas aplink antveidžio kraštą. 20 pav.

### 4.4.2 Iškvėpimo membranos keitimas

Iškvėpimo membrana pritvirtinta sklendės dangčio vidinėje pusėje. 21 pav..

- Nuimkite snapelį. 16 pav.
- Atlaisvinkite ir nuimkite sklendės dangtį. 22 pav.
- Atlaisvinkite ir nuimkite membraną. 23 pav.
- Prispauskite naują membraną tinkamoje padėtyje, kaip parodyta paveikslėlyje. 24 pav. Atidžiai patikrinkite, ar membrana visur liečiasi su sklendės lizdu.
- Prispauskite į vietą sklendės dangtelį. 25–27 pav.
- Uždėkite naują snapelį, žr. 4.4.1 *Snapelio keitimas*.

### 4.4.3 Veido sandariklio keitimas

- Nuo galvos dirželių atlaisvinkite veido sandariklio kabliukus. 28 pav.
- Išstumkite veido sandariklio smeigtukus ir išimkite veido sandariklį. 29 pav.
- Uždėkite naują veido sandariklį. Veido sandariklio ir snapelio žymos turi būti viena priešais kitą. 30 pav.
- Užspauskite veido sandariklį aplink snapelį. 31 pav.
- Įsitikinkite, kad veido sandariklio smeigtukai prisitvirtino snapelyje. 32 pav.
- Pritvirtinkite veido sandariklio kabliukus galvos dirželiuose. 33 pav.

### 4.4.4 Galvos dirželių sandariklio keitimas

- Nuo galvos dirželių atlaisvinkite veido sandariklio kabliukus. 28 pav.
- Nuimkite kaktos sandariklį. 34 pav.
- Uždėkite naują kaktos sandariklį. Įspauskite kaktos sandariklio auselės į antveidžio lizdą. 35 pav.
- Įdėkite kaktos sandariklį taip, kad jis tilptų tarp galvos dirželių šonuose esančių įdubų. 36 pav.
- Patikrinkite, ar galvos dirželių sandariklis įdėtas pagal 37 pav.
- Pritvirtinkite veido sandariklio kabliukus galvos dirželiuose. 33 pav.

### 4.4.5 Juostelės prakaitui sulaikyti keitimas

38 pav.

- Atlaisvinę tris tvirtinimo taškus, nuimkite galvos dirželius nuo antveidžio. 44 pav.
- Nuimkite juostelę.
- Įstumkite galvos dirželių liežuvėlį į naują juostelę prakaitui sulaikyti. 39 pav. Įsidėmėkite, kaip juostelė prakaitui sulaikyti pasukama!
- Įdėkite juostelę į galvos dirželių smaigus. 40 pav.
- Lenkite juostelę aplink galvos dirželį ir įkiškite smaigus į angas. 41 pav.
- Du laisvus juostelės prakaitui sulaikyti lizdus pritvirtinkite prie galvos dirželio. 42, 43 pav.

## 4.4.6 Galvos dirželio keitimas

- Atlaisvinę tris tvirtinimo taškus, nuimkite galvos dirželius nuo antveidžio. 44 pav.
- Uždėkite naują juostelę prakaitui sulaikyti, žr. 4.4.5 *Juostelės prakaitui sulaikyti keitimas*.
- Įdėkite naują kaktos sandariklį, žr. 4.4.4 *Kaktos sandariklio keitimas*.
- Šonuose pritvirtinkite abu galvos dirželio fiksavimo taškus. 45 pav.
- Priekyje pritvirtinkite galvos dirželio fiksavimo tašką. 46 pav.
- Patikrinkite, ar galvos dirželis užfiksuotas antveidžio fiksavimo taškuose.
- Sureguliuokite galvos dirželį pagal instrukcijas, pateiktas skyrelyje 3.2 *Antveidžio užsidėjimas ir reguliavimas*.

## 5. Techninės specifikacijos

### Naudojimo trukmė

Įrangos naudojimo trukmė yra 5 metai nuo pagaminimo datos.

### Temperatūra

- Laikymo temperatūra: nuo –20 °C iki 40 °C esant mažesnei kaip 90 % santykinei drėgmei.
- Naudojimo temperatūra: nuo –10 °C iki 55 °C esant mažesnei kaip 90 % santykinei drėgmei.

### Galvos dirželiai

Galvos plotis reguliuojamas nuo 50 iki 65 cm.

### Snapelis

PC snapelis tikrintas remiantis EN 166:2001 standarto reikalavimais.

Žymėjimas: SR 1 BT 9.

### Snapelio rėmelis

Snapelio rėmelis tikrintas remiantis EN 166:2001 standarto reikalavimais.

Žymėjimas: SR EN 166 3 9 BT.

SR Sundström Safety AB

1 optinė klasė

3 skysčio taškymasis

9 išsilydę metalai / karštos kietos medžiagos

BT vidutinės energijos smūgis esant ekstremaliai temperatūrai.

### Medžiagos

Plastikinės dalys paženklintos atitinkamos medžiagos kodu. Gaminyje nėra iš latekso pagamintų sudedamųjų dalių.

### Svoris

Apytikslis svoris – 680 g.

## 6. Simbolių reikšmės



Žr. naudotojo instrukcijas



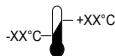
Datos laikrodžiai, metai ir meniuo



CE atitiktį patvirtino „INSPEC Certification Ltd“



Santykinė drėgmė



Temperatūra

Medžiagos

## 7. Atitiktys

SR 570 kartu su ventiliatoriaus bloku SR 500/SR 700: EN 12941:1998, TH3 klasė.

SR 570 kartu su apsaugine kėpure: EN 812:2012.

EB tipo atitikties sertifikatą išdavė notifikuotoji įstaiga Nr. 0194. Adresas nurodytas galiniame viršelyje.

Tipo patvirtinimą pagal EN 812:2012 standartą išdavė notifikuotoji įstaiga Nr. 0402. RISE, Brinellgatan 4, 504 62 Borås, Švedija.

1. Ievads
2. Detaļas
3. Lietošana
4. Apkope
5. Tehniskās specifikācijas
6. Simbolu nozīme
7. Kvalitātes standarti

## 1. Ievads

Respiratora lietošana ir obligāta elpošanas orgānu aizsardzības programmas daļa. Informācijai izlasiet standartu EN 529:2005 prasības. Norādījumi, kas ietverti šajos standartos, informē par būtiskiem elpošanas orgānu aizsardzības programmas aspektiem, bet tie neaizstāj atbilstošos valsts vai pašvaldības noteikumus.

Aprīkojums SR 570 kopā ar ventilatora ierīci SR 500/SR 700 un apstiprinātajiem filtriem ir iekļauts Sundström elpošanas orgānu aizsardzības ierīču sistēmās ar ventilatoru, kas atbilst standartam EN 12941/12942:1998 prasībām, (1. att.). Elpošanas caurule jāpieslēdz pie ventilatora, kam ir uzstādīti atbilstošie filtri. Galvassegā ģenerētais atmosfēras spiediens neļauj elpošanas zonā uzņemt daļiņas un citus piesārņotājus.

Ja nav pārliecības par aprīkojuma izvēli un apkopi, konsultējieties ar savu darba vadītāju vai sazinieties ar tirdzniecības vietu. Esat arī laipni aicināti sazināties ar tehniskās apkopes nodaļu uzņēmumā Sundstrom Safety AB.

### 1.1. Lietojums

Aprīkojumu var izmantot kā alternatīvu filtrējošajiem respiratoriem visās situācijās, kad tie ir ieteicami. Tas jo īpaši ir spēkā, ja darbs ir fiziski nogurdinošs, ilgstošs vai notiek siltumā. Šeit nosaukti dažādi faktori, kas jāņem vērā, izvēloties galvassegu

- Piesārņotāju veidi
- Koncentrācija
- Darba intensitāte
- Elpošanas ceļu aizsardzības ierīču papildu aizsardzības prasības.

Riska analīzi vienmēr jāveic personai, kas ir piemēroti apmācīta un kurai ir pieredze atbilstīgajā apgabalā.

### 1.2. Brīdinājumi/ierobežojumi

Ievērojiet, ka noteikumi, kas attiecas uz elpošanas orgānu aizsargaprīkojuma lietošanu, dažādās valstīs var atšķirties.

Nelietojiet aprīkojumu vidē:

- kas rada tūlītējus draudus dzīvībai un veselībai (TDDV);
- kur apkārtējais gaiss ir bagātināts ar skābekli vai tajā nav normāla skābekļa daudzuma;
- kur piesārņotāji nav zināmi.

Nelietojiet aprīkojumu:

- ja nav nodrošināta galvassegas sejas blīvējuma saskare ar seju. Sejas blīvējumam ir cieši jāsaskaras ar seju, lai veidotu spiedienu, kas nepieciešams pareiza aizsardzības faktora nodrošināšanai. Bārda vai vaigubārda apgrūtinās šā nosacījuma izpildi.

Materiāli, kas saskaras ar jutīgu sejas ādu, var izraisīt alerģiskas reakcijas.

Bojātus vai saskrāpētus sejšegus nekavējoties jānomaina.

Acu aizsargi pret lielā ātrumā lidojošām daļiņām, kas tiek valkāti virs parastajām oftalmoloģiskajām brillēm, var pārnest triecienus, radot briesmas lietotājam.

Ja marķējumi uz sejšega un sejšega ietvara atšķiras, tiek piemērots zemākais.

Nekavējoties pārtrauciet darbu:

- ja ir apgrūtināta elpošana;
- ja sajūtat reiboni, nelabumu vai cita veida fizisku ietekmi;
- ja sajūtat piesārņotāju smaržu vai garšu.

Ievērojiet saistībā ar aprīkojumu

- Aprīkojums nav apstiprināts lietošanai sprādzienbīstamā atmosfērā.
- Ja lietotājs ir pakļauts ļoti augstai darba intensitātei, ieelpošanas fāzes laikā ierīcē var rasties daļējs vakuums, kas varētu ietvert noplūdes risku galvassegā.
- Ja tas tiek izmantots vidē, kur ir liels vēja ātrums, aizsardzības faktors var samazināties.
- To nekad nedrīkst pacelt vai nest, turot aiz elpošanas caurules.
- Ja nepieciešama aizsardzība pret lielā ātrumā lidojošām daļiņām ekstrēmā temperatūrā, uzreiz aiz trieciena burtā jābūt burtam T, proti, BT. Ja tā nav, acu aizsargus atļauts izmantot tikai aizsardzībai pret lielā ātrumā lidojošām daļiņām istabas temperatūrā.

## 2. Detaļas

### 2.1. Piegādāto detaļu pārbaude

Pārbaudiet, vai ir piegādātas visas iepakojuma sarakstā norādītās detaļas un vai pārsūtīšanas laikā nav bojāts aprīkojums.

#### Iepakojuma saraksts

3. att.

1. Sejas aizsargs
2. Elpošanas caurule
3. Pārsegi ar saspraucdēm
4. Lietošanas instrukcijas
5. Tīrīšanas salvetes

## 2.2. Piederumi/rezerves daļas

4. att.

### Detaja

### Pasūtījuma

Nr.		
1.	Elpošanas caurule	R06-0635
2.	Caurules paplāksne	R01-3011
3.	Izelpošanas membrāna	R06-0614
4.	Galvas saite	R06-0601
5.	Galvas saites blīvējums	R06-0610
6.	Sviedru uzsūkšanas lente	R06-0602
7.	Sejas blīvējums	R06-0603
8.	Sejsegu komplekts, PC	R06-0616
9.	Pārsegu komplekts, 10 gab.	T06-0601
9.	Pārsegu komplekts, 100 gab.	T06-0608
10.	Pārsega saspraudes	T06-0607
11.	Aizsargcepure	T06-0602
12.	Kakla pārsegs	T06-0603
	Piezīme! Detaja T06-0602 ir nepieciešama.	
13.	Pārsegs ar vītņi no pogu	T06-0640
14.	Sejsegs 2/3 EN 5	T06-0605
14.	Sejsegs 2/3 EN 3	T06-0609
	Piezīme! Detaja T06-0640 ir nepieciešama.	
15.	Tīrīšanas salvetes SR 5226, 50 gab. iepakojumā	H09-0401

## 3. Lietošana

### 3.1. Uzstādīšana

Skatiet arī ventilatora ierīces SR 500/SR 700 lietošanas instrukcijas.

### Elpošanas caurule

Pievienojiet elpošanas cauruli atbilstīgi norādēm 5. attēlā.

### 3.2. Sejas aizsarga uzvilkšana un regulēšana

Skatiet arī ventilatora ierīces SR 500/SR 700 lietošanas instrukcijas.

- Paceliet sejsegu un uzlieciet sejas aizsargu. 6. att.
- Ja nepieciešams, regulējiet galvas saiti. Ir vairākas regulēšanas opcijas, skatiet 11. attēlu. Lai galvas saiti būtu vieglāk regulēt, noņemiet galvas saiti no sejas aizsarga, skatiet sadaļu **4.4.6. Galvas saites maiņa**.

#### Augstuma regulēšana

**A** – cik dziļi galva būs galvas daļā.

**B** – cik augstu sejas aizsargs atradīsies uz galvas. Ja nepieciešams, regulējiet dzirdes aizsargus.

#### Leņķa starp sejsegu un galvas saiti regulēšana

**C** – leņķis pret sejsegu. Regulējiet, ja seja ir pārāk tuvu sejsegam vai ja dzirdes aizsargs nepieguļ ap ausi.

**D** – galvas saites leņķa regulējums ap pakausi.

#### Galvas saites platuma regulēšana

**E** – aptuvenš galvas saites platuma regulējums.

**F** – galvas saites platums.

- Nolaidiet sejsega vienību, pavelkot sejas blīvējumu uz leju zem zoda. Klikšķis norāda, ka sejsegs ir nolaists pilnībā. 7. att.
- Ievietojiet pirkstu starp zodu un sejas blīvējumu un velciet pirkstu visapkārt gar sejas blīvējuma saskares virsmu, lai pārbaudītu, vai tas labi pieguļ sejai. 8. att.
- Pārbaudiet un regulējiet, lai elpošanas caurule stieptas gar jūsu muguru un nav savijusies. 9. att.

## Gaisa plūsmas novirzītājs

Optimālam komfortam gaisa plūsmu var novirzīt virzienā uz sejsegu vai seju. 10. att.

### Pārsegs

- Iespiediet pārsega saspraudi sejsega malas vidū. 12. att.
- Nostipriniet pārsegu pie pārsega saspraudēm. 13. att. Montējot vairākus pārseģus, rīkojieties tā, lai līpiņas ir atšķirīgi novietotas vieglākai noņemšanai. 14. att.

### Dzirdes aizsargi

Sejas aizsarga sānu atveru savienojumos iespējams iestiprināt dzirdes aizsargus. 15. att.

Ja nepieciešams, regulējiet sejas aizsarga galvas saiti, lai dzirdes aizsargi būtu pareizā pozīcijā, skatiet sadaļu **3.2. Sejas aizsarga uzvilkšana un regulēšana**.

## 3.3. Sejas aizsarga novilkšana

Noņemiet aprīkojumu tikai tad, kad esat pametuši bīstamo teritoriju.

Skatiet arī ventilatora ierīces SR 500/SR 700 lietošanas instrukcijas.

## 4. Apkope

Par aprīkojuma tīrīšanu un apkopi atbildīgās personas atbilstoši jāapmāca, un tām labi jāpārzina šāds darba veids.

### 4.1. Tīrīšana

Ikdienas apkopei ieteicams izmantot Sundström tīrīšanas salvetes SR 5226.

Ja aprīkojums ir ļoti netīrs, galvas saites stiprinājumu, sejas blīvējumu un sviedru uzsūkšanas lenti var ielikt veļas mazgāšanas mašīnā un mazgāt veļas mazgājamajā mašīnā (maks. 40 °C). Citas detaļas var mazgāt trauku mazgājamajā mašīnā (maks. 55 °C).

Ja nepieciešams, apsmidziniet sejas aizsargu ar 70% etanola vai izopropanola šķīdumu, lai dezinficētu.

**PIEZĪME!** Nekad netīriet ar šķīdinātājiem.

### 4.2. Uzglabāšana

Pēc tīrīšanas novietojiet aprīkojumu sausā un tīrā vietā istabas temperatūrā. Glabājiet sejas aizsargu kopā ar sejsegu pilnīgi paceltā vai pilnīgi nolaistā pozīcijā. Nepakļaujiet tos tiešiem saules stariem.

### 4.3. Apkopes grafiks

Ieteiktās minimālās apkopes prasības, lai varat būt pārlecināts, ka aprīkojums vienmēr būs lietojamā stāvoklī.

	Pirms lietošanas	Pēc lietošanas	Ikgadējā
Vizuālā pārbaude	•	•	•
Darbības pārbaude	•		•
Tīrīšana		•	•
Elpošanas caurules paplāksnes maiņa			•
Izelpošanas membrānas maiņa			•



## 4.4. Rezerves daļas

Vienmēr lietojiet oriģinālās Sundström rezerves daļas. Aprikojumu nedrīkst modificēt. Neoriģinālo daļu lietošana vai aprikojuma pārveidošana var mazināt aizsardzības funkciju un pakļaut riskam izstrādājuma tehniskās kvalitātes standartus.

### 4.4.1. Sejsega maiņa

- Atļaidiet un noņemiet sejsegu. 16. att.
- Montējiet jauno sejsegu. Sāciet no vidusdaļas. 17. att.
- Pārliecinieties, ka sejsegs ir centrēts un atrodas sejas aizsarga gropē.
- Nostipriniet sejsegu labajā un kreisajā pusē. 18., 19. att. Pārbaudiet, vai sejsegs ir pareizi nofiksēts visapkārt sejas aizsarga malai. 20. att.

### 4.4.2. Izelpošanas membrānas maiņa

Izelpošanas membrāna ir iemontēta vārsta pārsega iekšpusē. 21. att.

- Noņemiet sejsegu. 16. att.
- Atļaidiet un noņemiet vārsta pārsegu. 22. att.
- Atļaidiet un izņemiet membrānu. 23. att.
- Iespiediet jauno membrānu pareizā pozīcijā atbilstīgi attēlam. 24. att. Rūpīgi pārbaudiet, vai membrāna visapkārt saskaras ar vārsta ligzdu.
- Iespiediet vārsta pārsegu tam paredzētajā vietā. 25.–27. att.
- Montējiet sejsegu, skatiet sadaļu **4.4.1. Sejsega maiņa**.

### 4.4.3. Sejas blīvējuma maiņa

- Atsprādzējiet sejas blīvējuma āķus no galvas saites. 28. att.
- Izsūpiet sejas blīvējuma tapas un noņemiet sejas blīvējumu. 29. att.
- Piemontējiet jaunu sejas blīvējumu. Marķējumam uz sejas blīvējuma un sejsega jābūt vienam pret otru. 30. att.
- Iespiediet sejas blīvējumu visapkārt sejsegam. 31. att.
- Pārliecinieties, lai sejas blīvējuma tapas ir nofiksētas sejsegā. 32. att.
- Nostipriniet sejas blīvējuma āķus galvas saitē. 33. att.

### 4.4.4. Galvas saites blīvējuma maiņa

- Atsprādzējiet sejas blīvējuma āķus no galvas saites. 28. att.
- Noņemiet pieres blīvējumu. 34. att.
- Montējiet jaunu pieres blīvējumu. Iespiediet pieres blīvējuma tapas sejas aizsarga atverēs. 35. att.
- Novietojiet pieres blīvējumu tā, lai tas iegultu starp galvas saites sānu atverēm. 36. att.
- Pārbaudiet, vai sejas blīvējuma stiprinājums ir piemontēts atbilstīgi 37. attēlam.
- Nostipriniet sejas blīvējuma āķus galvas saitē. 33. att.

### 4.4.5. Sviedru uzsūkšanas lentes maiņa

38. att.

- Noņemiet galvas saiti no sejas aizsarga, atlaižot trīs fiksācijas punktus. 44. att.
- Noņemiet sviedru uzsūkšanas lenti.
- Iebīdiet galvas saites mēlīti jaunajā sviedru uzsūkšanas lentē. 39. att. Ievērojiet, kā sviedru uzsūkšanas lente ir pagriezta!
- Nostipriniet sviedru uzsūkšanas lenti galvas saites naglīnās. 40. att.
- Aplokiet sviedru uzsūkšanas lenti apkārt galvas saitei un ievietojiet naglīnās caurumos. 41. att.
- Nostipriniet divas vajīgās sviedru uzsūkšanas lentes atveres galvas saitē. 42., 43. att.

### 4.4.6. Galvas saites maiņa

- Noņemiet galvas saiti no sejas aizsarga, atlaižot trīs fiksācijas punktus. 44. att.
- Ievietojiet jaunu sviedru uzsūkšanas lenti, skatiet sadaļu **4.4.5. Sviedru uzsūkšanas lentes maiņa**.
- Ievietojiet jaunu pieres blīvējumu, skatīt sadaļu **4.4.4. Pieres blīvējuma maiņa**.
- Nostipriniet abus galvas saites sānu fiksācijas punktus. 45. att.
- Nostipriniet galvas saites priekšējo fiksācijas punktu. 46. att.
- Pārbaudiet, vai galvas saite ir nofiksēta sejas aizsarga fiksācijas punktos.
- Galvas saiti regulējiet atbilstīgi instrukcijām sadaļā **3.2. Sejas aizsarga uzvilkšana un regulēšana**.

## 5. Tehniskās specifikācijas

### Uzglabāšanas ilgums

Šī aprikojuma glabāšanas ilgums ir 5 gadi pēc ražošanas datuma.

### Temperatūras diapazons

- Glabāšanas temperatūra: no  $-20\text{ }^{\circ}\text{C}$  līdz  $+40\text{ }^{\circ}\text{C}$ , ja relatīvais mitrums nepārsniedz 90%.
- Lietošanas temperatūra: no  $-10\text{ }^{\circ}\text{C}$  līdz  $+55\text{ }^{\circ}\text{C}$ , ja relatīvais mitrums nepārsniedz 90%.

### Galvas saite

Galvas saiti var regulēt no 50 līdz 65 cm.

### Sejsegs

Polikarbonāta sejsegs atbilst saskaņā ar EN 166:2001. Marķējums: SR 1 BT 9.

### Sejsega ietvars

Sejsega ietvars atbilst saskaņā ar EN 166:2001. Marķējums: SR EN 166 3 9 BT.

SR – Sundström Safety AB

1 – optiskā klase

3 – aizsardzība pret šķidruma šļakatām

9 – aizsardzība pret kausētiem metāliem/karstām cietvielām

BT – vidējais enerģijas trieciens ekstrēmā temperatūrā

### Materiāli

Plastmasas daļas ir atzīmētas ar materiāla kodu.

Šis izstrādājums nesatur lateksa komponentus.

### Svars

Svars ir aptuveni 680 g.

## 6. Simbolu nozīme



Skatiet lietošanas instrukcijas



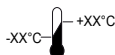
Datuma pulksteri, gads un mēnesis



INSPEC Certification Ltd. uzstādīts CE marķējums



Relatīvais mitrums



Temperatūras diapazons



Materiāla apzīmējums

## 7. Kvalitātes standarti

SR 570 kombinācijā ar ventilatora vienību SR 500/SR 700: EN 12941:1998, klase TH3.

SR 570 kombinācijā ar aizsargcepuri: EN 812:2012.

EK tipa apstiprinājuma sertifikātu ir izdevusi pilnvarotā institūcija Nr. 0194. Adresi skatiet uz aizmugurējā vāka.

Tipa kvalitātes standartu saskaņā ar EN 812:2012 ir izsniegusi pilnvarotā institūcija Nr. 0402. RISE, Brinellgatan 4, 504 62 Borås, Zviedrija.

1. Introductie
2. Onderdelen
3. Gebruik
4. Onderhoud
5. Technische specificaties
6. Uitleg van de symbolen
7. Goedkeuringen

## 1. Introductie

Ademhalingsbescherming moet altijd een onderdeel zijn van een ademhalingsbeschermingsprogramma. Zie EN 529:2005 voor meer informatie. Deze normen geven informatie over de belangrijke aspecten van een ademhalingsbeschermingsprogramma, maar zijn geen vervanging voor nationale en lokale voorschriften.

De SR 570 maakt samen met de ventilatie-eenheid SR 500/ SR 700 en goedgekeurde filters deel uit van het Sundström-ademhalingsbeschermingssysteem met geforceerd ventilatiesysteem conform EN 12941/EN 12942:1998 (afb. 1). De ademhalings slang moet worden aangesloten op de ventilatie-eenheid met filters. De atmosferische overdruk die wordt veroorzaakt in de hoofdkap, voorkomt dat stofdeeltjes en andere verontreinigingen in de ademzone komen.

Als u vragen hebt over de apparatuurkeuze of het onderhoud van de apparatuur, raadpleeg dan uw leidinggevende of neem contact op met uw verkooppunt. U kunt ook contact opnemen met de afdeling Technical Service van Sundström Safety AB.

### 1.1 Toepassingsgebieden

De apparatuur is geschikt als filterbescherming in alle situaties waarin een dergelijke bescherming wordt aanbevolen. Dit geldt in het bijzonder voor plaatsen waar het warm is, en voor fysiek zware of langdurige werkzaamheden. Bij de keuze van de hoofdkap moet onder andere rekening worden gehouden met het volgende:

- type verontreiniging;
- concentraties;
- werkdruk;
- eisen aan de bescherming in aanvulling op ademhalingsbeschermingsapparatuur.

De risico's dienen te worden geanalyseerd door een hiertoe geschoold persoon met ervaring op dit gebied.

### 1.2 Waarschuwingen/bepalingen

Houd er rekening mee dat er lokale verschillen kunnen zijn in de voorschriften voor het gebruik van ademhalingsbeschermingsapparatuur.

Gebruik de uitrusting niet in omgevingen:

- die direct levensgevaar of een gezondheidsrisico vormen;
- waar de omgevingslucht met zuurstof verrijkt is of niet het normale zuurstofgehalte heeft;
- waar de aard van de verontreiniging onbekend is.

Gebruik de uitrusting niet:

- als de gezichtsafdichting van de hoofdkap tegen het gezicht niet is gegarandeerd. De gezichtsafdichting moet stevig op uw gezicht drukken om voldoende druk op te bouwen voor de benodigde beschermingsfactor. Dit kan moeilijk worden als de gebruiker een baard of bakkebaarden heeft.

Materialen die in contact komen met de huid van gevoelige personen kunnen allergische reacties veroorzaken. Beschadigde of gekraaste vizieren moeten direct worden vervangen.

Oogbescherming tegen deeltjes met hoge snelheid die gedragen wordt over een bestaande corrigerende bril kan stoten doorgeven, waardoor gevaar bestaat voor de gebruiker. Indien de markeringen op het vizier en het vizierframe verschillend zijn, geldt de laagste.

Stop onmiddellijk het werk:

- als u moeite hebt met ademhalen;
- als u zich duizelig of misselijk voelt, of andere merkbare fysieke klachten krijgt;
- als u de verontreiniging kunt ruiken of proeven.

Aandachtspunten bij de apparatuur:

- Deze apparatuur is niet goedgekeurd voor gebruik in explosieve atmosferen.
- Bij zware werkzaamheden kan er tijdens de inademingsfase een licht vacuüm in het masker ontstaan, met het risico dat omgevingslucht binnendringt.
- Als de apparatuur wordt gebruikt in een omgeving waar het hard waait, kan de beschermingsfactor afnemen.
- Til of draag de apparatuur nooit aan de ademhalings slang.
- Als bescherming tegen deeltjes met hoge snelheid bij extreme temperaturen wordt vereist, moet de letter T meteen achter de impactletter staan, d.w.z. BT. Indien dit niet het geval is, mag de oogbescherming uitsluitend tegen deeltjes met hoge snelheid worden gebruikt bij kamertemperatuur.

## 2. Onderdelen

### 2.1 Controle bij levering

Controleer aan de hand van de pakbon of de uitrusting compleet en onbeschadigd is.

#### Pakbon

Afb. 3

1. Gelaatsscherm
2. Ademhalings slang
3. Pelfolie met clips
4. Gebruiksaanwijzing
5. Reinigingsdoekje

## 2.2 Accessoires / reserveonderdelen

Afb. 4.

Onderdeel	Bestelnr.
1. Ademhalingsslang	R06-0635
2. Pakking voor slang	R01-3011
3. Uitademmembraan	R06-0614
4. Hoofdband	R06-0601
5. Hoofdbandafdichting	R06-0610
6. Zweetband	R06-0602
7. Gezichtsafdichting	R06-0603
8. Vizier, polycarbonaat	R06-0616
9. Pelfolie 10 stuks	T06-0601
9. Pelfolie 100 stuks	T06-0608
10. Clips voor pelfolie	T06-0607
11. Stootpet	T06-0602
12. Nekbescherming	T06-0603
Let op! T06-0602 is vereist	
13. Kap met schroefdraad en knop	T06-0640
14. Vizier 2/3 EN 5	T06-0605
14. Vizier 2/3 EN 3	T06-0609
Let op! T06-0640 is vereist	
15. Reinigingsdoekjes SR 5226, doos met 50	H09-0401

## 3. Gebruik

### 3.1 Installatie

Zie ook de gebruiksaanwijzing van de ventilatie-eenheid SR 500/SR 700.

#### Ademhalingsslang

Sluit de ademhalingsslang aan volgens afb. 5.

### 3.2 Het gelaatsscherm opzetten en afstellen

Zie ook de gebruiksaanwijzing van de ventilatie-eenheid SR 500/SR 700.

- Duw het vizier omhoog en zet het gelaatsscherm op. Afb. 6.
- Stel de hoofdband zo nodig af. Er zijn veel afstelmogelijkheden, zie afb. 11. Verwijder de hoofdband van het gelaatsscherm om deze gemakkelijker te kunnen afstellen, zie 4.4.6 *De hoofdband vervangen*.

#### Afstelling van de hoogte

**A** - hoe diep het hoofdende bovenin het hoofddeel zit.  
**B** - hoe hoog het gelaatsscherm op het hoofd zit. Pas zo nodig aan in verband met gehoorbeschermers.

#### Afstelling van de hoek tussen vizier en hoofdband

**C** - de hoek ten opzichte van het vizier. Pas aan indien het gezicht te dicht bij het vizier komt of als de gehoorbeschermers niet afgedicht rond het oor zit.  
**D** - afstelling van de hoek van de hoofdband rond de achterkant van het hoofd.

#### Afstelling van de breedte van de hoofdband

**E** - ruwe afstelling van de breedte van de hoofdband.  
**F** - de breedte van de hoofdband.

- Duw het vizier omlaag door de gezichtsafdichting onder uw kin te trekken. Een klikkend geluid geeft aan dat het vizier volledig omlaag staat. Afb. 7.
- Steek uw vinger tussen uw kin en de gezichtsafdichting en strijk met uw vinger helemaal rond het raakvlak van de afdichting om de pasvorm om uw gezicht te controleren. Afb. 8.
- Controleer of de ademhalingsslang langs uw rug loopt en niet geknikt of verdraaid is, en pas zo nodig aan. Afb. 9.

### Luchtstroomdeflector

De luchtstroom kan richting het vizier of het gezicht worden geleid voor optimaal comfort. Afb. 10.

### Pelfolie

- Druk op de pelfolieclip in het midden van de zijkant van het vizier. Afb. 12.
- Bevestig de pelfolie aan de pelfolieclips. Afb. 13. Als u meer pelfolie aanbrengt, zorg dan dat de lipjes op verschillende plaatsen komen om het verwijderen gemakkelijker te maken. Afb. 14.

### Gehoorbeschermers

Het is mogelijk om gehoorbeschermers in de gleuven aan de zijkanalen van het gelaatsscherm te bevestigen. Afb. 15. Stel zo nodig de hoofdband van het gelaatsscherm af om de gehoorbescherming op de juiste positie te krijgen, zie 3.2 *Het gelaatsscherm opzetten en afstellen*.

### 3.3 Het gelaatsscherm afzetten

Verwijder de apparatuur niet tot u uit de buurt van het gevaarlijke gebied bent.

Zie ook de gebruiksaanwijzing van de ventilatie-eenheid SR 500/SR 700.

## 4. Onderhoud

Degeene die verantwoordelijk is voor reiniging en onderhoud van het product dient een geschikte opleiding te hebben gevolgd en vertrouwd te zijn met dit soort taken.

### 4.1 Reiniging

Voor het dagelijks onderhoud adviseren wij Sundström reinigingsdoekjes SR 5226.

Als de apparatuur zwaarder vervuild is, kunnen de hoofdband, de gezichtsafdichting en de zweetband in een waszak in de wasmachine worden gewassen (maximaal 40 °C). De overige onderdelen kunnen in de vaatwasser worden gewassen (maximaal 55 °C).

Spuut het gelaatsscherm zo nodig in met 70% ethanol of een isopropanoloplossing om te desinfecteren.

**Opgelet! Gebruik nooit oplosmiddelen voor het reinigen.**

### 4.2 Opslag

Na reiniging dient het product droog en schoon op kamertemperatuur te worden bewaard. Sla het gelaatsscherm op met het vizier volledig geopend of gesloten. Vermijd direct zonlicht.

### 4.3 Onderhoudsschema

Aanbevolen minimumeisen voor de onderhoudsprocedures zodat u er zeker van kunt zijn dat de uitrusting altijd goed werkt.

	Vóór gebruik	Na gebruik	Jaarlijks
Visuele controle	•	•	•
Controleren van de werking	•		•
Reinigen		•	•
Pakking voor ademhalingsslang vervangen			•
Uitademmembraan vervangen			•

## 4.4 Reserveonderdelen

Gebruik altijd originele onderdelen van Sundström. Breng geen wijzigingen aan de uitrusting aan. Gebruik van niet-originele onderdelen of modificatie van het product kan de bescherming en de goedkeuringen voor het product tenietdoen.

### 4.4.1 Het vizier vervangen

- Maak het vizier los en verwijder het. Afb. 16.
- Bevestig het nieuwe vizier. Begin in het midden. Afb. 17.
- Zorg dat het vizier in het midden zit en eindigt in de groef van het gelaatsscherm.
- Maak het vizier aan de rechter- en linkerkant vast. Afb. 18, 19. Controleer of het vizier langs de gehele rand van het gelaatsscherm goed vastzit. Afb. 20.

### 4.4.2 Het uitademmembraan vervangen

Het uitademmembraan is in de klep kap bevestigd. Afb. 21.

- Verwijder het vizier. Afb. 16.
- Maak de klep kap los en verwijder deze. Afb. 22.
- Maak het membraan los en verwijder het. Afb. 23.
- Druk het nieuwe membraan op de juiste positie volgens de afbeelding. Afb. 24. Controleer zorgvuldig of het membraan goed contact maakt rondom de klepzitting.
- Druk de klep kap weer vast op zijn plaats. Afb. 25-27.
- Bevestig het vizier, zie **4.4.1 Het vizier vervangen**.

### 4.4.3 De gezichtsafdichting vervangen

- Maak de haken van de gezichtsafdichting los van de hoofdband. Afb. 28.
- Duw de pennen van de gezichtsafdichting eruit en verwijder de gezichtsafdichting. Afb. 29.
- Bevestig de nieuwe gezichtsafdichting. De markeringen op de gezichtsafdichting en het vizier moeten tegenover elkaar staan. Afb. 30.
- Druk de gezichtsafdichting rondom het vizier. Afb. 31.
- Zorg dat de pennen van de gezichtsafdichting vastzitten in het vizier. Afb. 32.
- Maak de haken van de gezichtsafdichting vast aan de hoofdband. Afb. 33.

### 4.4.4 De voorhoofdafdichting vervangen

- Maak de haken van de gezichtsafdichting los van de hoofdband. Afb. 28.
- Verwijder de voorhoofdafdichting. Afb. 34.
- Bevestig de nieuwe voorhoofdafdichting. Duw de twee lipjes van de voorhoofdafdichting omlaag in de opening in het gelaatsscherm. Afb. 35.
- Plaats de voorhoofdafdichting tussen de openingen aan de zijkanten van de hoofdband. Afb. 36.
- Controleer of de hoofdbandafdichting is bevestigd volgens afb. 37.
- Maak de haken van de gezichtsafdichting vast aan de hoofdband. Afb. 33.

### 4.4.5 De zweetband vervangen

Afb. 38

- Verwijder de hoofdband van het gelaatsscherm door de drie bevestigingspunten los te maken. Afb. 44.
- Verwijder de zweetband.
- Duw het lipje van de hoofdband in de nieuwe zweetband. Afb. 39. Let op de stand van de zweetband!
- Monteer de zweetband op de pinnen van de hoofdband. Afb. 40.
- Vouw de zweetband rond de band van de hoofdband en steek de pinnen in de gaten. Afb. 41.
- Maak de twee losse verbindingen van de zweetband vast aan de hoofdband. Afb. 42, 43.

### 4.4.6 De hoofdband vervangen

- Verwijder de hoofdband van het gelaatsscherm door de drie bevestigingspunten los te maken. Afb. 44.
- Bevestig een nieuwe zweetband, zie **4.4.5 De zweetband vervangen**.
- Bevestig een nieuwe voorhoofdafdichting, zie **4.4.4 De voorhoofdafdichting vervangen**.
- Maak de twee bevestigingspunten van de hoofdband aan de zijkanten vast. Afb. 45.
- Maak het bevestigingspunt van de hoofdband aan de voorkant vast. Afb. 46.
- Controleer of de hoofdband vergrendeld is in de bevestigingspunten van het gelaatsscherm.
- Stel de hoofdband af volgens de instructies in paragraaf **3.2 Het gelaatsscherm opzetten en afstellen**.

## 5. Technische specificaties

### Houdbaarheid

De maximale houdbaarheid van het product is vijf jaar vanaf de datum van productie.

### Temperatuurbereik

- Opslagtemperatuur: tussen -20 en +40 °C bij een relatieve vochtigheid lager dan 90%.
- Gebruikstemperatuur: tussen -10 en +55 °C bij een relatieve vochtigheid lager dan 90%.

### Hoofdband

Hoofdwijdte afstelbaar tussen 50 en 65 cm.

### Vizier

Het polycarbonaat vizier is getest conform EN 166:2001. Gemarkeerd: SR 1 BT 9.

### Vizierframe

Het vizierframe is getest conform EN 166:2001. Gemarkeerd: SR EN 166 3 9 BT.

SR Sundström Safety AB

1 optische klasse

3 vloeistofspatten

9 gesmolten metaal/hete vaste stoffen

BT impact van gemiddelde kracht bij extreme temperaturen

### Materialen

Op kunststof onderdelen staat de materiaalcode aangegeven. Het product bevat geen onderdelen van latex.

### Gewicht

Het gewicht is ongeveer 680 g.

## 6. Uitleg van de symbolen



Zie gebruiksaanwijzing



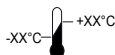
Datumklok, jaar en maand



CE gekeurd door INSPEC Certification Ltd



Relatieve vochtigheid



Temperatuurbereik

>XX+XX<

Materiaalaanduiding

## 7. Goedkeuringen

SR 570 in combinatie met ventilatie-eenheid SR 500/SR 700:  
EN 12941:1998, klasse TH3.  
SR 570 in combinatie met stootpet: EN 812:2012.

Het EG-typegoedkeuringsformulier is afgegeven door aangemelde instantie nummer 0194. Zie achterzijde voor het adres.

Typegoedkeuring overeenkomstig EN 812:2012 is afgegeven door aangemelde instantie nr. 0402. RISE, Brinellgatan 4, 504 62 Borås, Zweden.

1. Innledning
2. Deler
3. Bruk
4. Vedlikehold
5. Tekniske spesifikasjoner
6. Symbolforklaringer
7. Godkjenninger

## 1. Innledning

Bruk av respirator må være integrert i programmet for åndedrettsvern. Se EN 529:2005 for råd. Veiledningen som er gitt i disse standardene understreker viktige aspekter for et program for åndedrettsvern, men erstatter ikke nasjonale eller lokale forskrifter.

SR 570 sammen med SR 500/SR 700 vifteenheter og godkjente filtre er inkludert i Sundstrøms vifteassisterte pustevernutstyr i samsvar med EN 12941/12942:1998 (Fig. 1). Pusteslangen må koples til vifteenheden, som er utstyrt med filtre. Overtrykket som dannes inne i ansiktsdelen hindrer at partikler og andre forurensende stoffer trenger inn i innåndingssonen.

Hvis du er usikker på valg og pleie av utstyret, kan du rådføre deg med din arbeidsleder eller kontakte salgsstedet. Du kan også kontakte den tekniske serviceavdelingen i Sundström Safety AB.

### 1.1 Bruksområder

Utstyret kan brukes som et alternativ til filterrespiratorer i alle situasjoner der disse anbefales. Dette gjelder spesielt ved fysisk krevende arbeid, høy varme eller lang varighet. Ved valg av ansiktsdel skal blant annet følgende faktorer tas i betraktning:

- Forurensningstyper
- Konsentrasjoner
- Arbeidsintensitet
- Krav til beskyttelse ut over behovet for innåndingsvern.

Risikoanalysen skal utføres av en person som har egnet opplæring og erfaring innen området.

### 1.2 Advarsler/begrensninger

Vær oppmerksom på at det kan forekomme nasjonale forskjeller i regelverket når det gjelder bruk av utstyr for innåndingsvern.

Utstyret må ikke brukes i miljøer:

- med akutt fare for liv og helse (IDLH),
- der luften i omgivelsene er oksygenrik luft eller ikke har normalt oksygeninnhold.
- der det finnes ukjent forurensning.

Ikke bruk utstyret:

- uten at ansiktsdelens tetning mot ansiktet er sikret. Ansiktstetningen skal ha god kontakt med ansiktet for å danne trykket som kreves for å oppnå riktig beskyttelsesgrad. Dette kan være vanskelig å oppnå hvis brukeren har skjegg eller kinnsjegg.

Materialer som kommer i kontakt med huden hos sensitive personer kan forårsake allergiske reaksjoner. Skadede eller ripete visirer må skiftes umiddelbart.

Øyevern mot partikler i høy hastighet som brukes over vanlige synskorrigerende briller kan overføre slag, og dermed medføre fare for brukeren.

Hvis merkingen på visiret og visirrammen er forskjellig, gjelder den laveste verdien.

Stopp arbeidet umiddelbart:

- hvis det er vanskelig å puste,
- hvis du opplever svimmelhet, kvalme eller andre merkbare fysiske effekter.
- hvis du lukter eller smaker forurensningene.

Vær oppmerksom på at utstyret:

- ikke er godkjent for bruk i eksplosivt miljø.
- Hvis brukeren utsettes for ekstra høy arbeidsintensitet kan det oppstå et undertrykk i ansiktsdelen i innåndingsfasen, og dette kan innebære en fare for lekkasje inn i ansiktsdelen.
- beskyttelsesfaktoren kan reduseres hvis enheten brukes i omgivelser med høye vindhastigheter.
- skal aldri løftes eller bæres etter pusteslangen.
- hvis det kreves beskyttelse mot partikler i høy hastighet ved ekstreme temperaturer, skal bokstaven T stå rett etter bokstaven for sammenstøt, dvs. BT. Ellers skal øyevernet bare brukes mot partikler i høy hastighet ved romtemperatur.

## 2. Deler

### 2.1 Leveransekontroll

Kontroller at utstyret er fullstendig i samsvar med pakklisten, og at det er uskadet.

#### Pakkliste

Fig. 3

1. Ansiktsskjerm
2. Pusteslange
3. Trekk av med klips
4. Bruksanvisning
5. Rengjøringsservert

### 2.2 Tilbehør/reservedeler

Fig. 4

#### Artikkel

#### Bestillings. nr.

- |                                 |          |
|---------------------------------|----------|
| 1. Pusteslange                  | R06-0635 |
| 2. Pakning for slange           | R01-3011 |
| 3. Utåndingsmembran             | R06-0614 |
| 4. Hodebånd                     | R06-0601 |
| 5. Hodebånd tetning             | R06-0610 |
| 6. Svettebånd                   | R06-0602 |
| 7. Ansiktstetting               | R06-0603 |
| 8. Visirsett, PK                | R06-0616 |
| 9. Beskyttelsesfolie 10 stk.    | T06-0601 |
| 9. Beskyttelsesfolie 100 stk.   | T06-0608 |
| 10. Klips til beskyttelsesfolie | T06-0607 |
| 11. Bump cap                    | T06-0602 |

- |  |          |
|--|----------|
| 12. Halsbeskytter                      | T06-0603 |
| Merknad! T06-0602 er påkrevd           |          |
| 13. Deksel med gjenger og knott        | T06-0640 |
| 14. Visir 2/3 EN 5                     | T06-0605 |
| 14. Visir 2/3 EN 3                     | T06-0609 |
| Merk! T06-0640 er påkrevd              |          |
| 15. Rengjøringssett SR 5226, boks á 50 | H09-0401 |

## 3. Bruk

### 3.1 Installasjon

Se også bruksanvisningen for vifteenhet SR 500/SR 700.

#### Pusteslange

Koble til pusteslangen som vist i fig. 5.

### 3.2 Sette på og justere ansiktsskjermen

Se også bruksanvisningen for vifteenhet SR 500/SR 700.

- Løft visiret og sett på ansiktsskjermen. Fig. 6.
- Juster om nødvendig hodeselen. Det finnes mange justeringsmuligheter, se fig. 11. Fjern hodeselen fra ansiktsskjermen for å gjøre det lettere å justere den. Se **4.4.6 Skifte hodeselen**.

#### Høydejustering.

**A** - hvor dypt hodet sitter i hodedelen.

**B** - hvor høyt ansiktsskjermen sitter på hodet. Juster om nødvendig for hørselsvern.

#### Vinkeljustering mellom visir og hodesele.

**C** - vinkelen mot visiret. Juster hvis ansiktet er for nær visiret eller hvis hørselsvernet ikke sitter tett rundt øret.

**D** - justering av hodebåndets vinkel rundt baksiden av hodet.

#### Breddejustering av hodeselen.

**E** - grovjustering av hodeselens bredde.

**F** - hodeselens bredde.

- Senk visirenheten ved å trekke ansiktstetningen under haken. En klikkelyd indikerer at visiret er helt senket. Fig. 7.
- Stikk en finger mellom haken og ansiktstetningen, og før en finger hele veien rundt langs kontaktflaten på ansiktstetningen for å sjekke at tetningen ligger godt an mot ansiktet. Fig. 8.
- Kontroller og juster slik at pusteslangen ligger langs ryggen din, og at den ikke er vridd. Fig. 9.

#### Luftstrømsavviser

Luftstrømmen kan rettes mot visiret eller ansiktet for optimal komfort. Fig. 10.

#### Beskyttelsesfolie

- Press klipset til beskyttelsesfolien inn i midten av siden på visiret. Fig. 12.
- Fest beskyttelsesfolien til klipsene. Fig. 13. Ved montering av flere beskyttelsesfolier må de monteres slik at tappene plasseres forskjellig, slik at det er lett å fjerne dem. Fig. 14.

#### Hørselsvern

Det er mulig å feste hørselsvern i sporfestet på sidene på ansiktsskjermen. Fig. 15.

Juster om nødvendig hodeselen på ansiktsskjermen slik at hørselsvernet kommer i riktig posisjon. Se **3.2 Sette på og justere ansiktsskjermen**.

### 3.3 Ta av ansiktsskjermen

Ikke ta av deg utstyret før du er utenfor det farlige området. Se også bruksanvisningen for vifteenhet SR 500/SR 700.

## 4. Vedlikehold

Personen som er ansvarlig for rengjøring og vedlikehold av utstyret, må ha fått egnet opplæring og være godt kjent med denne typen arbeid.

### 4.1 Rengjøring

Sundström rengjøringssett SR 5226 anbefales til daglig pleie.

Hvis utstyret er kraftig tilsmusset, kan hodeseletetningen, ansiktstetningen og svettebåndet legges i en vaskepose og vaskes i maskin (maks 40 °C). Andre deler kan vaskes i oppvaskmaskin (maks 55 °C).

Spray om nødvendig 70 % etanol eller isopropanol på ansiktsskjermen for å desinfisere den.

**MERK! Bruk aldri løsemidler til rengjøring.**

### 4.2 Lagring

Etter rengjøring lagres utstyret på et tørt og rent sted i romtemperatur. Oppbevar ansiktsskjermen med visiret i helt løftet eller senket stilling. Unngå eksponering for direkte sollys.

### 4.3 Vedlikeholdsintervaller

Følg de anbefalte minstekravene til vedlikeholdsrutiner, slik at du er sikker på at utstyret alltid er i funksjonsdyktig stand.

	Før bruk	Etter bruk	Årlig
Visuell inspeksjon	•	•	•
Effektkontroll	•		•
Rengjøring		•	•
Skifte pakning på pusteslangen			•
Skifte utåndingsmembran			•

### 4.4 Reservedeler

Bruk alltid originale Sundström-deler. Foreta ikke endringer på utstyret. Bruk av uoriginale deler eller endringer på utstyret kan redusere beskyttelsesfunksjonen og føre til at godkjenningen av utstyret bortfaller.

#### 4.4.1 Skifte visiret

- Løsne og fjern visiret. Fig. 16.
- Monter det nye visiret. Begynn på midten. Fig. 17.
- Kontroller at visiret er midtstilt og sitter i sporet på ansiktsskjermen.
- Fest visiret på høyre og venstre side. Fig. 18, 19. Kontroller at visiret er riktig fastlåst rundt kanten på ansiktsskjermen. Fig. 20.

#### 4.4.2 Skifte utåndingsmembranen

Utåndingsmembranen er montert inne i ventildekelet. Fig. 21.

- Fjern visiret. Fig. 16.
- Løsne og fjern ventildekelet. Fig. 22
- Løsne og fjern membranen. Fig. 23.
- Trykk på den nye membranen i riktig posisjon som vist på bildet. Fig. 24. Kontroller nøye at membranen er i kontakt med ventiletet hele veien rundt.
- Trykk ventildekelet på plass. Fig. 25-27.
- Monter visiret, se **4.4.1 Skifte visiret**.

#### 4.4.3 Skifte ansiktstetningen

- Løsne krokene på ansiktstetningen fra hodeselen. Fig. 28.
- Skyv ut pinnene til ansiktstetningen, og fjern den. Fig. 29.
- Monter den nye ansiktstetningen. Merkene på ansiktsskjermen og visiret skal være foran hverandre. Fig. 30.
- Press ansiktsskjermen hele veien rundt visiret. Fig. 31.
- Kontroller at pinnene til ansiktstetningen sitter fast i visiret. Fig. 32.
- Fest krokene til ansiktstetningen i hodeselen. Fig. 33.



#### 4.4.4 Skifte tetningen på hodeselen

- Løsne krokene på ansiktstetningen fra hodeselen. Fig. 28.
- Fjern pannetetningen. Fig. 34.
- Monter den nye pannetetningen. Trykk tappene på pannetetningen ned i festet på ansiktsskjermen. Fig. 35.
- Plasser pannetetningen slik at den sitter mellom festene på sidene av hodeselen. Fig. 36.
- Kontroller at tetningen til hodeselen er montert som vist i fig. 37.
- Fest krokene til ansiktstetningen i hodeselen. Fig. 33.

#### 4.4.5 Skifte svettebåndet

Fig. 38

- Fjern hodeselen fra ansiktsskjermen ved å løsne de tre festepunktene. Fig. 44.
- Ta av svettebåndet.
- Trykk tangen på hodeselen inn i det nye svettebåndet. Fig. 39. Legg merke til hvilken vei svettebåndet vender!
- Monter svettebåndet på piggene på hodeselen. Fig. 40.
- Brett svettebåndet rundt hodebåndet på hodeselen, og fest piggene i hullene. Fig. 41.
- Fest de to løse festene på svettebåndet på hodeselen. Fig. 42, 43.

#### 4.4.6 Skifte hodeselen

- Fjern hodeselen fra ansiktsskjermen ved å løsne de tre festepunktene. Fig. 44.
- Monter et nytt svettebånd, se **4.4.5 Skifte svettebånd**.
- Monter en ny pannetetning, se **4.4.4 Skifte pannetetning**.
- Fest begge festepunktene på hodeselen på sidene. Fig. 45.
- Fest festepunktet foran på hodeselen. Fig. 46.
- Kontroller at hodeselen sitter fast i festepunktene på ansiktsskjermen.
- Juster hodeselen som beskrevet i instruksjonene i delen **3.2 Sette på og justere ansiktsskjermen**.

## 5. Tekniske spesifikasjoner

### Holdbarhet

Utstyret har en holdbarhet på 5 år fra produksjonsdato.

### Temperaturområde

- Oppbevaringstemperatur: fra -20 °C til +40 °C ved en relativ fuktighet under 90 %.
- Brukstemperatur: fra -10 til +55 °C ved en relativ fuktighet under 90 %.

### Hodebånd

Hodebredde, justerbar mellom 50 og 65 cm.

### Visir

PK-visiret er testet i henhold til NS-EN 166:2001.

Merking: SR 1 BT 9.

### Visirramme

Visirrammen er testet i henhold til NS-EN 166:2001.

Merking: SR EN 166 3 9 BT.

SR Sundström Safety AB

1 optisk klasse

3 væskesprut

9 smeltet metall/varme faststoffer

BT sammenstøt med middels energi ved ekstrem temperatur.

### Materialer

Plastdelene er merket med materialkoden.

Produktet inneholder ikke komponenter fremstilt av lateks.

### Vekt

Vekt ca. 680 g.

## 6. Symbolforklaringer



Se bruksanvisningen



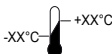
Datoanvisninger, år og måned



CE-godkjent av INSPEC Certification Ltd



Relativ fuktighet



Temperaturområde



Materialbenevnelse

## 7. Godkjenninger

SR 570 i kombinasjon med vifteenhet SR 500/SR 700: EN 12941:1998, klasse TH3.

SR 570 i kombinasjon med Bump cap: EN 812:2012.

EU-godkjenningssertifikatet har blitt utstedt av varslingsinstans nr. 0194. Adresser finnes på omslaget bak.

Typegodkjenning i samsvar med EN 812:2012 er utstedt av godkjenningsinstans nr. 0402. RISE, Brinellgatan 4, 504 62 Borås, Sverige.

# Osłona twarzy SR 570

1. Wprowadzenie
2. Elementy
3. Użytkowanie
4. Konserwacja
5. Dane techniczne
6. Objąsnienia symboli
7. Swiadectwa

## 1. Wprowadzenie

Użycie maski przeciwpyłowej lub przeciwgazowej musi być częścią programu ochrony dróg oddechowych. Informacje na ten temat można znaleźć w normach EN 529:2005. Wytyczne zawarte w wyżej wymienionych normach podkreślają ważne aspekty programu ochrony dróg oddechowych, ale nie zastępują krajowych i lokalnych przepisów prawa.

SR 570 wraz z zespołem nadmuchowym SR 500/SR 700 i zatwierdzonymi filtrami stanowi część zabezpieczeń dróg oddechowych z wymuszonym obiegiem powietrza firmy Sundström, zgodnych z normą EN 12941/12942:1998 (rys. 1). Wąż oddechowy musi być dołączony do dmuchawy wyposażonej w odpowiednie filtry. Naciskiienie wytwarzane w masce zapobiega przedostawaniu się cząsteczek i innych zanieczyszczeń do strefy oddychania.

Jeśli użytkownik nie ma pewności w kwestii wyboru urządzenia i sposobu dbania o niego, powinien skonsultować się ze swoim przełożonym lub skontaktować ze sprzedawcą. Zachęcamy także do kontaktu z działem obsługi technicznej firmy Sundstrom Safety AB.

### 1.1 Zastosowania

Urządzenia można używać zamiennie z innymi maskami oddechowymi we wszystkich sytuacjach, do których są przeznaczone. W szczególności dotyczy to prac ciężkich, wykonywanych w podwyższonej temperaturze i długotrwałych. Przy doborze maski należy brać pod uwagę między innymi następujące czynniki:

- Typy zanieczyszczeń
- Stężenia
- Intensywność pracy
- Dodatkowe wymagania dotyczące ochrony, oprócz ochrony układu oddechowego.

Analizę ryzyka powinna wykonać osoba, która posiada odpowiednie przeszkolenie i doświadczenie w tej dziedzinie.

### 1.2 Ostrzeżenia / ograniczenia

Należy pamiętać, że w poszczególnych krajach przepisy dotyczące sprzętu do ochrony układu oddechowego mogą się różnić.

Nie stosować sprzętu w środowiskach, w których:

- panuje bezpośrednie zagrożenie dla życia i zdrowia (IDLH),
- w których otaczające powietrze jest wzbogacone w tlen lub nie zawiera normalnej ilości tlenu.
- w których czynniki szkodliwe są nieznanne.

Nie stosować sprzętu, jeżeli:

- Nie można zapewnić szczelnego przylegania maski do twarzy. Uszczelka twarzowa musi stykać się w pewny sposób z twarzą, aby zostało wytworzone ciśnienie niezbędne do zapewnienia właściwego stopnia ochrony. Może to być utrudnione w przypadku, gdy użytkownik nosi brodę lub bokobrody.

Materiały wchodzące w kontakt z skórą użytkownika mogą powodować reakcje alergiczne, jeśli użytkownik jest na nie uczulony.

W przypadku zniszczenia lub zadrapania wizjerów należy je bezzwłocznie wymienić.

Osłona oczu przed cząstkami o dużej prędkości noszona razem z okularami optycznymi może przenosić siłę uderzenia, stwarzając zagrożenie dla użytkownika.

Jeśli oznaczenia wizjera i ramy wizjera różnią się, należy przyjąć niższą wartość.

Natychmiast przerwać pracę:

- jeśli użytkownik stwierdzi, że oddychanie jest utrudnione,
- jeśli użytkownik odczuwa zawroty głowy lub inne zauważalne efekty fizyczne.
- jeśli wyczuwalny jest zapach lub smak zanieczyszczeń.

Należy pamiętać, że:

- Sprzętu nie wolno stosować w atmosferze wybuchowej.
- Jeśli użytkownik wykonuje bardzo ciężką pracę, to podczas wdychania w masce może częściowo powstawać podciśnienie, co wiąże się z ryzykiem nieszczelności w części przylegającej do głowy.
- Stopień ochrony może być mniejszy, jeśli urządzenie jest użytkowane w otoczeniu, w którym wieją wiatry z dużą prędkością.
- Nigdy nie należy przenosić urządzenia za wąż oddechowy.
- Jeśli wymagana jest ochrona przed cząstkami o dużych prędkościach w skrajnych temperaturach, po literze oznaczającej odporność na uderzenia musi znajdować się litera T, tj. BT. W innym przypadku osłona oczu zapewnia ochronę przed cząstkami o dużej prędkości jedynie w temperaturze pokojowej.

## 2. Elementy

### 2.1 Kontrola dostawy

Na podstawie spisu zawartości opakowania sprawdzić, czy urządzenie jest kompletne i nieuszkodzone.

#### Zawartość opakowania

Rys. 3

1. Osłona twarzy
2. Wąż oddechowy
3. Folia ochronna z zaciskami
4. Instrukcja użytkownika
5. Chusteczka czyszcząca

## 2.2 Akcesoria / Części zamienne

Rys. 4

Poz.	Nr katalogowy Nr
1. Wąż oddechowy	R06-0635
2. Uszczelka do węża	R01-3011
3. Membrana wydechowa	R06-0614
4. Nagłowie	R06-0601
5. Uszczelnienie nagłowia	R06-0610
6. Napotnik	R06-0602
7. Uszczelnienie twarzowe	R06-0603
8. Zestaw wizjerów poliwęglanowych	R06-0616
9. 10 szt. folii ochronnych	T06-0601
9. 100 szt. folii ochronnych	T06-0608
10. Zaciski mocujące do folii ochronnej	T06-0607
11. Czapka	T06-0602
12. Osłona karku	T06-0603
Uwaga! T06-0602 jest wymagana	
13. Pokrywa z gwintem i pokrętle	T06-0640
14. Wizjer 2/3 EN 5	T06-0605
14. Wizjer 2/3 EN 3	T06-0609
Uwaga! T06-0640 jest wymagana	
15. Chusteczki czyszczące SR 5226, pudełko 50 szt.	H09-0401

## 3. Użytkowanie

### 3.1 Montaż

Należy również zastosować się do instrukcji obsługi dmuchawy SR 500/SR 700.

#### Wąż oddechowy

Połączyć wąż oddechowy zgodnie z rys. 5.

### 3.2 Zakładanie i dopasowywanie maski

Należy również zastosować się do instrukcji obsługi dmuchawy SR 500/SR 700.

- Unieść wizjer i założyć maskę. Rys. 6.
- Dopasować nagłowie, jeśli zajdzie taka potrzeba. Istnieje wiele możliwości regulacji, zob. rys. 11. Aby ułatwić dopasowanie nagłowia, zdejmij je z maski, zob. **4.4.6 Wymiana nagłowia**.

#### Regulacja wysokości.

**A** - jak głęboko głowa wchodzi w osłonę.

**B** - jak wysoko osłona znajduje się na głowie. Dopasować do ochronników słuchu, jeśli zajdzie taka potrzeba.

#### Regulacja kąta nachylenia pomiędzy wizjerem i nagłowiem.

**C** - kąt nachylenia względem wizjera. Wyregulować, jeśli wizjer znajduje się zbyt blisko twarzy lub ochronniki słuchu nie przylegają do uszu.

**D** - regulacja kąta nachylenia paska z tyłu głowy.

#### Regulacja szerokości nagłowia.

**E** - orientacyjna regulacja szerokości nagłowia.

**F** - szerokość nagłowia.

- Opuścić wizjer, ciągnąc w dół uszczelnienie twarzowe pod podbródkiem. Kliknięcie oznacza, że wizjer jest całkowicie opuszczony. Rys. 7.
- Włożyć palec pod uszczelnienie twarzowe i przeciągnąć nim po całej powierzchni przylegania, aby sprawdzić dopasowanie do twarzy. Rys. 8.
- Dopilnować, aby wąż oddechowy był ułożony wzdłuż płców i nie był skręcony. Rys. 9.

### Deflektor przepływu powietrza

Strumień powietrza może być kierowany na wizjer lub twarz w celu zapewnienia optymalnego komfortu. Rys. 10.

### Folia ochronna

- Zacisnąć zaciski mocujące pośrodku boków wizjera. Rys. 12.
- Przymocować folię ochronną do zacisków mocujących. Rys. 13. W przypadku mocowania większej liczby folii ochronnych, umieścić je nierównolegle, aby ułatwić zdejmowanie. Rys. 14.

### Ochronniki słuchu

Ochronniki słuchu można zamocować do otworów przyłączeniowych po bokach maski. Rys. 15.

W razie potrzeby wyregulować nagłowie maski, aby ochronniki słuchu znalazły się we właściwej pozycji, zob. **3.2 Zakładanie i dopasowywanie maski**.

### 3.3 Zdejmowanie maski

Nie wolno zdejmować wyposażenia ochronnego przed wyjściem z obszaru zagrożenia.

Należy również zastosować się do instrukcji obsługi dmuchawy SR 500/SR 700.

## 4. Konserwacja

Osoba odpowiedzialna za czyszczenie i konserwację urządzenia musi posiadać odpowiednie przeszkolenie i dobrze znać ten rodzaj pracy.

### 4.1 Czyszczenie

Podczas codziennej konserwacji zaleca się korzystanie z chusteczek czyszczących Sundström SR 5226.

W przypadku większych zabrudzeń, nagłowie, uszczelnienie twarzowe i napotnik można włożyć do woreczka do prania i uprać w pralce (maks. 40°C). Inne elementy mogą być myte w zmywarce (maks. 55°C).

Jeśli zajdzie potrzeba dezynfekcji, należy spryskać maskę 70% roztworem etanolu lub izopropanolu.

**UWAGA! Do czyszczenia nie wolno używać rozpuszczalników.**

### 4.2 Przechowywanie

Po wyczyszczeniu przechowywać urządzenie w suchym i czystym miejscu w temperaturze pokojowej. Maskę należy przechowywać z całkowicie podniesionym lub całkowicie opuszczonym wizjerem. Unikać wystawiania urządzenia na bezpośrednie działanie promieni słonecznych.

### 4.3 Harmonogram konserwacji

Zalecane minimalne wymagania dotyczące procedur konserwacyjnych zapewniające stałą gotowość sprzętu do pracy.

	Przed użyciem	Po użyciu	Rocznie
Ogledziny	•	•	•
Kontrola wydajności	•		•
Czyszczenie		•	•
Wymiana uszczelki do węża			•
Wymiana membrany wydechowej			•

## 4.4 Części zamienne

Należy zawsze stosować oryginalne części Sundström. Nie modyfikować urządzenia. Używanie nieoryginalnych części lub modyfikacja urządzenia może ograniczyć jego funkcje ochronne i spowodować ryzyko utratę otrzymanych świadectw.

### 4.4.1 Wymiana wizjera

- Zwołnic i wyjąć wizjer. Rys. 16.
- Zamocować nowy wizjer, zaczynając od środka. Rys. 17.
- Należy przy tym uważać, by wizjer był wyśrodkowany i przylegał do rowka w masce.
- Przymocować wizjer z prawej i lewej strony. Rys. 18, 19. Sprawdzić, czy wizjer przylega wzdłuż całej krawędzi maski. Rys. 20.

### 4.4.2 Wymiana membrany wydechowej

Membrana wydechowa jest zamocowana wewnątrz osłony zaworu. Rys. 21.

- Wyjąć wizjer. Rys. 16.
- Zwołnic i wyjąć osłonę zaworu. Rys. 22.
- Zwołnic i wyjąć membranę. Rys. 23.
- Umieścić nową membranę we właściwej pozycji zgodnie z rysunkiem. Rys. 24. Sprawdzić dokładnie, czy membrana dobrze przylega do gniazda zaworu na całym obwodzie.
- Wcisnąć pokrywkę zaworu na miejsce. Rys. 25-27.
- Zamocować wizjer, zob. 4.4.1 *Wymiana wizjera*.

### 4.4.3 Wymiana uszczelnienia twarzowego

- Odpiąć zaczepy uszczelnienia twarzowego od nagłowia. Rys. 28.
- Wypchnąć bolce uszczelnienia twarzowego i usunąć uszczelnienie twarzowe. Rys. 29.
- Zamocować nowe uszczelnienie twarzowe. Oznaczenia uszczelnienia twarzowego i wizjera powinny znajdować się naprzeciwko siebie. Rys. 30.
- Docisnąć uszczelnienie twarzowe wokół wizjera. Rys. 31.
- Upewnić się, że kołki uszczelnienia twarzowego znajdują się w otworach wizjera. Rys. 32.
- Przypiąć zaczepy uszczelnienia twarzowego do nagłowia. Rys. 33.

### 4.4.4 Wymiana uszczelnienia nagłowia

- Odpiąć zaczepy uszczelnienia twarzowego od nagłowia. Rys. 28.
- Zdjąć uszczelnienie czołowe. Rys. 34.
- Zamocować nowe uszczelnienie czołowe. Wcisnąć wypustki uszczelnienia czołowego do mocowania na masce. Rys. 35.
- Umieścić uszczelnienie czołowe tak, by znalazło się pomiędzy mocowaniami po bokach nagłowia. Rys. 36.
- Upewnić się, że kołki uszczelnienia nagłowia jest zamontowane zgodnie z rys. 37.
- Przypiąć zaczepy uszczelnienia twarzowego do nagłowia. Rys. 33.

### 4.4.5 Wymiana napotnika

Rys. 38.

- Zdjąć nagłowię z maski przez zwolnienie trzech punktów mocowania. Rys 44.
- Zdjąć napotnik.
- Wsunąć język nagłowia w nowy napotnik. Rys. 39. Zwrócić uwagę, w którą stronę obrócony jest napotnik!
- Zamocować napotnik na bolcach nagłowia. Rys. 40.
- Owinąć napotnik wokół opaski nagłowia i umieścić bolce w otworach. Rys. 41.
- Przymocować dwa luźne złącza napotnika do nagłowia. Rys. 42, 43.

### 4.4.6 Wymiana nagłowia

- Zdjąć nagłowię z maski przez zwolnienie trzech punktów mocowania. Rys 44.
- Mocowanie nowego napotnika, zob. 4.4.5 *Wymiana napotnika*.
- Mocowanie nowego uszczelnienia czołowego, zob. 4.4.4 *Wymiana uszczelnienia czołowego*.
- Przymocować dwa punkty mocowania po bokach nagłowia. Rys. 45.
- Zabezpieczyć punkt mocowania z przodu nagłowia. Rys. 46.
- Upewnić się, że nagłowię jest przymocowane do punktów mocujących na masce.
- W razie potrzeby wyregulować nagłowię zgodnie z instrukcją w punkcie 3.2 *Zakładanie i dopasowywanie maski*.

## 5. Dane techniczne

### Dopuszczalny okres magazynowania

Dopuszczalny okres magazynowania urządzenia wynosi 5 lat od daty produkcji.

### Zakres temperatur

- Temperatura przechowywania: -20°C do +40°C przy wilgotności względnej poniżej 90%.
- Temperatura użytkowania: -10°C do +55°C przy wilgotności względnej poniżej 90%.

### Nagłowię

Regulowany obwód głowy od 50 do 65 cm.

### Wizjer

Poliwęglanowy wizjer został poddany próbom według normy EN 166:2001.

Oznaczono: SR 1 BT 9.

### Rama wizjera

Rama wizjera została poddana próbom według normy EN 166:2001.

Oznaczono: SR EN 166 3 9 BT.

SR Sundström Safety AB

1 klasa optyczna

3 rozbryzgi cieczy

9 rozbryzgi stopionego metalu/przenikanie gorących ciał stałych

BT średni poziom oddziaływania energii w skrajnych temperaturach.

### Materiały

Elementy plastikowe oznaczone są kodem materiału.

Produkt nie zawiera elementów wykonanych z lateksu.

### Masa

Masa ok. 680 g.

## 6. Objaśnienia symboli



Patrz instrukcja użytkowania



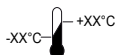
Oznaczenia daty, roku i miesiąca

CE  
0194

Świadectwo CE wydane przez INSPEC Certification Ltd.



Wilgotność względna



Zakres temperatur

>XX+XX<

Przeznaczenie materiału

## 7. Świadectwa

SR 570 w zestawie z zespołem nadmuchowym SR 500/SR 700: EN 12941:1998, klasa TH3.  
SR 570 w połączeniu z czapką: EN 812:2012.

Świadectwo typu EC zostało wydane przez jednostkę notyfikowaną nr 0194. Adres, patrz tylna okładka.

Zatwierdzenie typu według normy EN 812:2012 wydała jednostka notyfikowana nr 0402. RISE, Brinellgatan 4, 504 62 Borås, Szwecja.

# Proteção facial SR 570

1. Introdução
2. Peças
3. Utilização
4. Manutenção
5. Especificações técnicas
6. Explicação dos símbolos
7. Homologações

## 1. Introdução

A utilização de uma máscara respiratória deverá ser parte integrante de um programa de proteção respiratória. Para obter aconselhamento adicional, consulte a norma EN 529:2005. A orientação contida nestas normas destaca aspectos importantes de um programa de proteção respiratória, mas não substitui os regulamentos nacionais ou locais.

O SR 570 juntamente com a unidade de ventilação SR 500/SR 700 e filtros aprovados está incluída no sistema do dispositivo de proteção respiratória com ventilação assistida Sundstrom em conformidade com a EN 12941/EN 12942:1998 (Fig. 1). O tubo flexível de respiração deverá ser ligado à unidade de ventilação com filtros. A pressão atmosférica, indicada em cima, gerada na parte superior da cabeça evita a entrada de partículas e outros poluentes na zona de respiração.

Em caso de dúvidas relativamente à seleção e manutenção do equipamento, consulte o seu supervisor ou entre em contacto com o revendedor. Convidamo-lo ainda a contactar o Departamento de Assistência Técnica da Sundström Safety AB.

### 1.1 Aplicações

Os equipamentos podem ser usados como alternativa às máscaras de filtro, para qualquer situação em que estas sejam recomendadas. Tal aplica-se especialmente a trabalhos fisicamente exigentes, sob temperaturas elevadas ou a trabalhos de longa duração. Ao selecionar a parte superior da cabeça, alguns dos fatores que deverá ter em atenção são os seguintes.

- Tipos de poluentes
- Concentrações
- Intensidade do trabalho
- Requisitos de proteção para além do dispositivo de proteção respiratória.

A análise de risco deve ser levada a cabo por uma pessoa que tenha formação adequada e experiência na área.

### 1.2 Avisos/limitações

Tenha em conta que os regulamentos para a utilização de equipamentos de proteção respiratória podem variar de país para país.

Não utilize o equipamento em ambientes:

- que sejam imediatamente perigosos para a vida e para a saúde (IDLH),
- onde o ar ambiente é constituído por ar enriquecido com oxigénio ou não possui um nível normal de oxigénio.
- onde não são conhecidos os poluentes.

Não utilize o equipamento:

- sem que o vedante da parte superior da cabeça junto ao rosto esteja assegurado. O vedante para o rosto deve estar firmemente em contacto com o mesmo, para formar a pressão que é necessária para estabelecer o fator de proteção correto. Tal poderá ser difícil de conseguir, se o utilizador possuir barba ou patilhas.

Materiais que estão em contacto com a pele de pessoas sensíveis podem causar reações alérgicas.

As viseiras danificadas ou riscadas devem ser substituídas imediatamente.

Os protetores visuais contra partículas de alta velocidade usados sobre óculos graduados normais podem transmitir impacto, assim criando perigo para o utilizador.

Quando as marcações na viseira e na armação da viseira forem diferentes, aplica-se a mais baixa.

Interrompa imediatamente o trabalho:

- se sentir dificuldade em respirar,
- se sentir tonturas, náuseas ou qualquer outro efeito físico visível.
- se sentir o cheiro ou o sabor de poluentes.

Note que o equipamento:

- não foi aprovado para ser utilizado numa atmosfera explosiva.
- Se o utilizador for sujeito a uma intensidade de trabalho bastante elevada, poderá ocorrer um vácuo parcial no dispositivo durante a fase de inalação, podendo dar origem a fugas para a parte superior da cabeça.
- pode reduzir o fator de proteção se for usado em locais com ventos de alta velocidade.
- nunca deve ser levantado ou transportado pelo tubo de respiração.
- se for necessária proteção contra partículas de alta velocidade a temperaturas extremas, a letra T deve ser escrita imediatamente após a letra de impacto, isto é BT. Caso contrário, o protetor visual deve apenas ser usado contra partículas de alta velocidade à temperatura ambiente.

## 2. Peças

### 2.1 Verificação do conteúdo

Verifique se o equipamento está completo de acordo com a lista de embalagem e se não está danificado.

#### Lista de embalagem

Fig. 3

1. Proteção facial
2. Tubo de respiração
3. Película descartável com cliques
4. Instruções de utilização
5. Toallete de limpeza

## 2.2 Acessórios/Peças sobresselentes

Fig. 4

### Item

#### Encomenda. N.º

1. Tubo de respiração	R06-0635
2. Junta chata para tubo	R01-3011
3. Membrana de exalação	R06-0614
4. Arnês de cabeça	R06-0601
5. Vedante de cabecê de cabeça	R06-0610
6. Fita absorvente do suor	R06-0602
7. Vedante para o rosto	R06-0603
8. Conjunto de viseira, PC	R06-0616
9. Películas descartáveis 10 unid.	T06-0601
9. Películas descartáveis 100 unid.	T06-0608
10. Clipes para películas descartáveis	T06-0607
11. Capacete anti-choque	T06-0602
12. Cobertura para pescoço	T06-0603
Nota! É obrigatório o T06-0602	
13. Cobertura com cordão e puxador	T06-0640
14. Viseira 2/3 EN 5	T06-0605
14. Viseira 2/3 EN 3	T06-0609
Nota! É obrigatório o T06-0640	
15. Caixa com 50 toalhetes de limpeza SR 5226	H09-0401

## 3. Utilização

### 3.1 Instalação

Consulte igualmente as instruções do utilizador quanto ao ventilador SR 500/SR 700.

#### Tubo de respiração

Ligue o tubo de respiração de acordo com a fig. 5.

### 3.2 Colocação da proteção facial e ajustes

Consulte igualmente as instruções do utilizador quanto ao ventilador SR 500/SR 700.

- Levante a viseira e coloque a proteção facial. Fig. 6.
- Se necessário, ajuste o arnês de cabeça. Existem muitas opções de ajustamento, consulte a fig. 11. Para ajustar mais facilmente o arnês de cabeça, remova o arnês de cabeça da proteção facial, veja **4.4.6 Para substituir o arnês de cabeça**.

#### Ajuste de altura.

**A** - quão fundo deve ir a extremidade da cabeça na parte da cabeça.

**B** - quão elevada fica a proteção facial na cabeça. Se necessário, ajuste os protetores de ouvido.

#### Ajuste de ângulo entre a viseira e o arnês de cabeça.

**C** - o ângulo em relação à viseira. Ajuste se o rosto estiver demasiado perto da viseira ou se a proteção de ouvido não estiver selada à volta do ouvido.

**D** - ajuste do ângulo da fita da cabeça à volta da parte de trás da cabeça.

#### Ajuste da largura do arnês de cabeça.

**E** - ajuste grosseiro da largura do arnês de cabeça.

**F** - a largura do arnês de cabeça.

- Baixe a unidade da viseira, puxando o vedante do rosto para debaixo do queixo. Um ruído de clique indica que a unidade da viseira foi completamente baixada. Fig. 7.

- Introduza um dedo entre o queixo e o vedante do rosto e passe o dedo ao longo da superfície de contacto do vedante do rosto a toda a volta para verificar se está bem encaixado contra o rosto. Fig. 8.
- Verifique e ajuste de forma a que o tubo de respiração passa ao longo das suas costas e não esteja torcido. Fig. 9.

#### Defletor de fluxo de ar

O fluxo de ar pode ser dirigido à viseira ou ao rosto para o máximo conforto. Fig. 10.

#### Película descartável

- Pressione o clipe da película descartável para o centro do lado da viseira. Fig. 12.
- Prenda a película descartável nos cliques de película descartável. Fig. 13. Quando montar mais películas descartáveis, monte-as de forma a que as abas terminem de forma diferente para facilitar a remoção. Fig. 14.

#### Protetores de ouvido

É possível ligar protetores de ouvido na ligação de ranhura nos lados da proteção facial. Fig. 15.

Se necessário, ajuste o arnês de cabeça da proteção facial para colocar os protetores de ouvido na posição correta, consulte **3.2 Colocação da proteção facial e ajustes**.

### 3.3 Tirar a proteção facial

Não remova o equipamento até estar devidamente afastado da área de perigo.

Consulte igualmente as instruções do utilizador quanto ao ventilador SR 500/SR 700.

## 4. Manutenção

A pessoa responsável pela limpeza e manutenção do equipamento deverá possuir formação adequada e estar familiarizada com este tipo de tarefas.

### 4.1 Limpeza

Para cuidados diários, recomendamos os toalhetes de limpeza SR 5226 da Sundström.

Se o equipamento estiver mais sujo, o vedante do arnês de cabeça, o vedante do rosto e a fita absorvente do suor podem ser colocados num saco de lavagem e lavados na máquina (máx. 40 °C). Outros itens podem ser lavados na máquina da louça (máx 55 °C).

Se necessário, pulverize a proteção facial com etanol a 70% ou isopropanol para desinfeção.

**NOTA! Nunca use solventes na limpeza.**

### 4.2 Armazenamento

Depois de limpar o equipamento, guarde-o num local seco e limpo, à temperatura ambiente. Guarde a proteção facial com a viseira totalmente elevada ou totalmente baixada. Evite a exposição à luz solar direta.

### 4.3 Esquema de manutenção

Requisitos mínimos recomendados referentes às rotinas de manutenção de forma a garantir a operacionalidade contínua do equipamento.

	Antes da utilização	Depois da utilização	Anualmente
Inspeção visual	•	•	•
Controlo de funcionamento	•		•
Limpeza		•	•
Mudança de junta chata para tubo de respiração			•
Mudança de membrana de exalação			•

### 4.4 Peças sobresselentes

Utilize sempre peças originais da Sundström. Não modifique o equipamento. A utilização de peças não originais ou a modificação do equipamento pode reduzir a função de proteção e pôr em risco as aprovações recebidas pelo produto.

#### 4.4.1 Substituição da viseira

- Liberte e remova a viseira. Fig. 16.
- Ajuste a nova viseira. Comece no centro. Fig. 17.
- Assegure-se de que a viseira está centrada e termina no sulco da proteção facial.
- Prenda a viseira no lado direito e no lado esquerdo. Fig. 18, 19. Verifique se a viseira está adequadamente segura em torno da extremidade da proteção facial. Fig. 20.

#### 4.4.2 Substituição da membrana de exalação

A membrana de exalação está montada no interior da tampa da válvula. Fig. 21.

- Remova a viseira. Fig. 16.
- Liberte e remova a tampa da válvula. Fig. 22
- Liberte e remova a membrana. Fig. 23.
- Pressione a nova membrana na posição correta de acordo com a figura. Fig. 24. Verifique se a membrana está em contacto com o assento da válvula, a toda a volta.
- Pressione a tampa da válvula no seu lugar. Fig. 25-27.
- Ajuste a viseira, veja [4.4.1 Substituição da viseira](#).

#### 4.4.3 Substituição do vedante do rosto

- Liberte os ganchos do vedante do rosto do arnês de cabeça. Fig. 28.
- Empurre os pinos do vedante do rosto para fora e remova o vedante do rosto. Fig. 29.
- Ajuste o novo vedante do rosto. As marcações no vedante do rosto e na viseira devem ficar uma em frente da outra. Fig. 30.
- Pressione o vedante do rosto a toda a volta da viseira. Fig. 31.
- Assegure-se de que os pinos do vedante do rosto estão fixos na viseira. Fig. 32.
- Prenda os ganchos do vedante do rosto no arnês de cabeça. Fig. 33.

### 4.4.4 Substituição do vedante do arnês de cabeça

- Liberte os ganchos do vedante do rosto do arnês de cabeça. Fig. 28.
- Remova o vedante da frente da cabeça. Fig. 34.
- Ajuste o novo vedante da frente da cabeça. Pressione as abas do vedante da frente da cabeça no encaixe da proteção facial. Fig. 35.
- Coloque o vedante da frente da cabeça de forma a que se ajuste entre os encaixes dos lados do arnês de cabeça. Fig. 36.
- Verifique se o vedante do arnês de cabeça está montado de acordo com a fig. 37.
- Prenda os ganchos do vedante do rosto no arnês de cabeça. Fig. 33.

#### 4.4.5 Substituição da fita absorvente do suor

Fig. 38

- Remova o arnês de cabeça da proteção facial soltando os três pontos de fixação. Fig. 44.
- Retire a fita absorvente do suor.
- Empurre a língua do arnês de cabeça para dentro da nova tira absorvente de suor. Fig. 39. Note como a fita absorvente do suor é virada!
- Ajuste a fita absorvente do suor nos espigões do arnês de cabeça. Fig. 40.
- Dobre a fita absorvente do suor em torno da banda do arnês de cabeça e ajuste os espigões nos furos. Fig. 41.
- Prenda os dois encaixes soltos da fita absorvente do suor no arnês de cabeça. Fig. 42, 43.

#### 4.4.6 Substituição do arnês de cabeça

- Remova o arnês de cabeça da proteção facial soltando os três pontos de fixação. Fig. 44.
- Ajuste uma nova fita absorvente do suor, veja [4.4.5 Substituição da fita absorvente do suor](#).
- Ajuste um novo vedante da frente da cabeça, veja [4.4.4 Substituição do vedante da frente da cabeça](#).
- Prenda ambos os pontos de fixação do arnês de cabeça nos lados. Fig. 45.
- Prenda o ponto de fixação do arnês de cabeça na frente. Fig. 46.
- Verifique se o arnês de cabeça está trancado no pontos de fixação da proteção facial.
- Ajuste o arnês de cabeça de acordo com as instruções na secção 3.2 *Colocação da proteção facial e ajustes*.



## 5. Especificações técnicas

### Tempo de vida útil do produto

O equipamento tem uma vida útil de 5 anos a partir da data de fabrico..

### Intervalo de temperaturas

- Temperatura de armazenamento: de -20 °C a +40 °C, com uma humidade relativa inferior a 90%.
- Temperatura de funcionamento: de -10 °C a +55 °C, com uma humidade relativa inferior a 90%..

### Arnês de cabeça

Cabeça com ajuste entre 50 e 65 cm.

### Viseira

A viseira de PC é submetida a testes de acordo com a EN 166:2001.

Marcado: SR 1 BT 9.

### Armação da viseira

A armação da viseira é submetida a testes de acordo com a EN 166:2001.

Marcado: SR EN 166 3 9 BT.

SR Sundström Safety AB

1 - classe ótica

3 - salpicos de líquidos

9 - salpicos de metais fundidos/sólidos quentes

BT impacto de energia médio a extremos de temperatura.

### Materiais

As peças de plástico estão marcadas com o código de material.

O produto não contém componentes feitos de látex.

### Peso

Peso aprox. 680 g.

## 6. Explicação dos símbolos



Consulte as Instruções de utilização



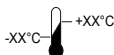
Indicadores de data, ano e mês



Homologação CE pela INSPEC Certification Ltd



Humidade relativa



Intervalo de temperaturas

>XX+XX<

Descrição do material

## 7. Homologações

SR 570 em combinação com a unidade de ventilação SR 500/SR 700: EN 12941:1998, classe TH3.

SR 570 em combinação com capacete anti-choque: EN 812:2012.

O certificado de homologação CE foi emitido pelo Organismo Notificado N.º 0194. Ver o endereço na contracapa.

Homologação de acordo com a EN 812:2012 emitida pelo Organismo Notificado N.º 0402. RISE, Brinellgatan 4, 504 62 Borås, Suécia.

# Masca de protecție SR 570

1. Introducere
2. Piese
3. Utilizarea
4. Întreținerea
5. Specificații tehnice
6. Explicarea simbolurilor
7. Avize

## 1. Introducere

Folosirea unui aparat de respirație trebuie să facă parte dintr-un program de protecție respiratorie. Pentru recomandări, consultați EN 529:2005. Recomandările incluse în aceste standarde subliniază aspectele importante ale unui program pentru aparate de protecție respiratorie, dar nu înlocuiesc reglementările naționale sau locale în domeniu.

SR 570, ventilatorul SR 500/SR 700 și filtrele aprobate fac parte din sistemul Sundström de protecție respiratorie cu ventilator, conform cu EN 12941/EN 12942:1998, (Fig. 1). Furtunul de respirat trebuie să fie conectat la ventilatorul prevăzut cu filtre. Presiunea atmosferică peste valorile normale, generată în partea de sus a măștii, nu lasă particulele și alți agenți de poluare să treacă în zona de respirat.

Dacă aveți îndoieli referitoare la alegerea și îngrijirea echipamentului, luați legătura cu șeful dvs. sau cu centrul de vânzări. De asemenea, puteți contacta Departamentul de asistență tehnică din cadrul Sundström Safety AB.

### 1.1 Aplicații

Echipamentele pot fi folosite ca alternativă la aparatele de respirat cu filtru, în toate situațiile în care acestea sunt recomandate. Acest lucru este valabil mai ales dacă munca este oboseitoare din punct de vedere fizic, se desfășoară la temperaturi înalte sau pe o perioadă îndelungată. Atunci când alegeți casca pentru cap, trebuie să luați în considerare anumiți factori, cum ar fi cei de mai jos:

- tipurile de agenți de poluare;
- concentrațiile;
- intensitatea efortului;
- cerințele de protecție suplimentare față de dispozitivul de protecție respiratorie.

Analiza riscului trebuie efectuată de o persoană cu instruire și experiență adecvată în domeniu.

### 1.2 Avertizări/Limitări

Rețineți că pot să existe diferențe la nivel de țară cu privire la reglementările referitoare la utilizarea echipamentului de protecție respiratorie.

Nu utilizați echipamentul în următoarele tipuri de medii:

- medii care prezintă pericole imediate pentru viață și sănătate;
- medii în care aerul ambiant conține aer îmbogățit cu oxigen sau nu are un conținut normal de oxigen;
- medii în care agenții de poluare sunt de natură necunoscută.

Nu utilizați echipamentul:

- dacă izolația pentru față a căștii nu este fixată. Izolația pentru față trebuie să intre în contact ferm cu fața pentru a forma presiunea necesară, astfel încât să se stabilească un grad corect de protecție. Acest lucru poate fi greu de obținut dacă utilizatorul poartă barbă sau perciuni.

Materialele care intră în contact cu pielea persoanelor sensibile pot cauza reacții alergice.

Viziunile deteriorate sau zgâriate trebuie să fie înlocuite imediat. Protecțiile pentru ochi contra particulelor de mare viteză, purtate peste ochelarii de vedere standard, pot transmite șocuri, generând astfel un pericol pentru utilizator.

În situațiile în care marcajele de pe vizieră diferă față de cele de pe rama vizierei, se aplică cele aflate în poziția cea mai joasă.

Opriiți lucrul imediat:

- dacă începeți să respirați cu dificultate;
- dacă simțiți amețeală, greață sau altă stare fizică perceptibilă;
- dacă simțiți mirosul ori gustul agenților de poluare.

Rețineți că echipamentul:

- nu este aprobat pentru a fi utilizat în atmosferă explozivă;
- dacă utilizatorul este expus la eforturi de lucru extrem de intense, la nivelul dispozitivului se poate forma un vid parțial în etapa de inhalare, care poate duce la apariția riscului de scurgere în cască;
- poate prezenta un grad de protecție redus dacă este utilizat în medii cu vânt de intensitate mare;
- nu trebuie ridicat sau purtat în furtunul de respirat;
- dacă este nevoie de protecție împotriva particulelor de mare viteză la temperaturi extreme, litera T trebuie scrisă imediat după litera aferentă clasei antișoc, de ex., BT. În caz contrar, protecția pentru ochi se va utiliza numai împotriva particulelor de mare viteză, la temperatura camerei.

## 2. Piese

### 2.1 Verificarea pachetului livrat

Verificați dacă echipamentul este complet, conform listei cu conținutul pachetului, și nedeteriorat.

#### Lista cu conținutul pachetului

Fig. 3

1. Mască de protecție
2. Furtun de respirat
3. Peliculă de protecție cu cleme
4. Instrucțiuni de utilizare
5. Șervețel de curățare

## 2.2 Accesorii/Piese de schimb

Fig. 4

### Articol

#### Nr. comandă

1. Furtunul de respirat	R06-0635
2. Garnitură pentru furtun	R01-3011
3. Membrană de exalare	R06-0614
4. Ham pentru cap	R06-0601
5. Izolație ham pentru cap	R06-0610
6. Bandă interioară	R06-0602
7. Izolație pentru față	R06-0603
8. Set vizieră, PC	R06-0616
9. Peliculă de protecție 10 buc.	T06-0601
9. Peliculă de protecție 100 buc.	T06-0608
10. Cleme peliculă de protecție	T06-0607
11. Șapcă de protecție	T06-0602
12. Manta pentru gât	T06-0603
Notă! T06-0602 este obligatorie.	
13. Manta cu fir și buton	T06-0640
14. Vizieră 2/3 EN 5	T06-0605
14. Vizieră 2/3 EN 3	T06-0609
Notă! T06-0640 este obligatorie.	
15. Șervețele de curățare SR 5226, cutie de 50	H09-0401

## 3. Utilizarea

### 3.1 Instalarea

Consultați și instrucțiunile de utilizare pentru ventilatorul SR 500/SR 700.

#### Furtunul de respirat

Racordați furtunul de respirat așa cum se arată în fig. 5.

### 3.2 Așezarea măștii de protecție și ajustările

Consultați și instrucțiunile de utilizare pentru ventilatorul SR 500/SR 700.

- Ridicați viziera și așezați-vă masca de protecție pe cap. Fig. 6.
- Dacă este necesar, ajustați hamul pentru cap. Există mai multe opțiuni de ajustare; consultați Fig. 11. Pentru a ajusta mai ușor hamul pentru cap, desprindeți-l de masca de protecție; consultați **4.4.6 Înlocuirea hamului pentru cap**.

#### Ajustarea pe înălțime.

**A** – nivelul până la care ajunge capul în partea pentru cap.

**B** – cât de sus se așează masca de protecție pe cap. Dacă este necesar, ajustați protecțiile pentru urechi.

#### Ajustarea unghiului între vizieră și hamul pentru cap.

**C** – unghiul față de vizieră. Ajustați dacă fața este prea aproape de vizieră sau dacă protecția pentru urechi nu este fixată etanș în jurul urechii.

**D** – ajustarea unghiului benzii interioare în jurul spatelui capului.

#### Ajustarea lățimii hamului pentru cap.

**E** – ajustarea aproximativă a lățimii hamului pentru cap.

**F** – lățimea hamului pentru cap.

- Coborâți viziera, trăgând izolația pentru față sub bărbie. Dacă auziți un declic, înseamnă că viziera este complet coborâtă. Fig. 7.

- Introduceți un deget între bărbie și izolația pentru față, apoi deplasați degetul de-a lungul suprafeței de contact a acesteia pentru a verifica dacă este bine fixată pe față. Fig. 8.

- Verificați și ajustați furtunul de respirat, astfel încât acesta să se întindă de-a lungul spatelui dvs., fără a fi răsucit. Fig. 9.

### Deflectorul fluxului de aer

Fluxul de aer poate fi dirijat către vizieră sau către față, pentru confort optim. Fig. 10.

### Pelicula de protecție

- Apăsați clema peliculei de protecție în mijlocul părții laterale a vizierei. Fig. 12.
- Prindeți pelicula de protecție de cleme. Fig. 13. Dacă montați mai multe pelicule de protecție, așezați-le în așa fel încât agățătorile să se prindă în poziții diferite, pentru a fi ușor de scos. Fig. 14.

### Protecțiile pentru urechi

Puteți prinde protecții pentru urechi în racordurile de pe părțile laterale ale măștii de protecție. Fig. 15.

Dacă este necesar, ajustați hamul pentru cap al măștii de protecție pentru a așeza protecțiile pentru urechi în poziția corectă; consultați **3.2 Așezarea măștii de protecție și ajustările**.

### 3.3 Scoaterea măștii de protecție

Nu scoateți echipamentul de pe dvs. până când nu părăsiți zona periculoasă.

Consultați și instrucțiunile de utilizare pentru ventilatorul SR 500/SR 700.

## 4. Întreținerea

Persoana responsabilă pentru curățarea și întreținerea echipamentului trebuie să aibă pregătirea adecvată și să fie familiarizată cu acest tip de activitate.

### 4.1 Curățarea

Pentru îngrijirea zilnică, se recomandă șervețelele de curățare Sundström SR 5226.

Dacă echipamentul este foarte murdar, izolația hamului pentru cap, izolația pentru față și banda interioară pot fi așezate într-un săculeț pentru a fi spălate în mașina de spălat haine (max 40 °C). Celelalte articole pot fi spălate în mașina de spălat vase (max 55 °C).

Dacă este necesar, pulverizați pe masca de protecție soluție cu alcool etilic sau alcool izopropilic în concentrație de 70% pentru dezinfectare.

**NOTĂ! Nu folosiți niciodată solvenți pentru curățare.**

### 4.2 Depozitarea

După curățare, depozitați echipamentul într-un loc uscat și curat, la temperatura camerei. Depozitați masca de protecție cu viziera complet ridicată sau complet coborâtă. Evitați expunerea directă la soare.

### 4.3 Planificarea lucrărilor de întreținere

Cerințe minime recomandate privind programul de întreținere, astfel încât să vă asigurați că echipamentul va fi întotdeauna în stare bună de utilizare.

	Înainte de utilizare	După utilizare	Anual
Inspecție vizuală	•	•	•
Verificarea performanței	•		•
Curățare		•	•
Înlocuirea garniturii furtunului de respirat			•
Înlocuirea membranei de exalare			•

### 4.4 Piese de schimb

Utilizați întotdeauna piese originale Sundström. Nu modificați echipamentul. Folosirea unor piese neoriginale sau modificarea echipamentului îi pot reduce funcția de protecție și pot compromite avizele produsului.

#### 4.4.1 Înlocuirea vizierei

- Desprindeți și scoateți viziera. Fig. 16.
- Montați noua vizieră. Începeți de la mijloc. Fig. 17.
- Asigurați-vă că viziera este centrată și prinsă în canelura măștii de protecție.
- Prindeți viziera pe partea dreaptă și pe cea stângă. Fig. 18, 19. Verificați dacă viziera este bine prinsă de-a lungul marginii măștii de protecție. Fig. 20.

#### 4.4.2 Înlocuirea membranei de exalare

Membrana de exalare este montată în interiorul capacului supapei. Fig. 21.

- Scoateți viziera. Fig. 16.
- Desprindeți și scoateți capacul supapei. Fig. 22.
- Desprindeți și scoateți membrana. Fig. 23.
- Așezați prin împingere noua membrană în poziție corectă, conform ilustrației. Fig. 24. Verificați cu atenție dacă membrana se află în contact complet cu scaunul supapei.
- Apăsați capacul supapei în poziție. Fig. 25 – 27.
- Montați viziera; consultați 4.4.1 *Înlocuirea vizierei*.

#### 4.4.3 Înlocuirea izolației pentru față

- Desfaceți agățătorile izolației pentru față de pe hamul pentru cap. Fig. 28.
- Împingeți în afară cârligele izolației pentru față pentru a o desprinde. Fig. 29.
- Montați noua izolație pentru față. Marcajele de pe izolația pentru față și cele de pe vizieră trebuie să se afle față în față. Fig. 30.
- Apăsați izolația pentru față peste întreaga vizieră. Fig. 31.
- Cârligele izolației pentru față trebuie să fie bine prinse de vizieră. Fig. 32.
- Fixați agățătorile izolației pentru față pe hamul pentru cap. Fig. 33.

#### 4.4.4 Înlocuirea izolației hamului pentru cap

- Desfaceți agățătorile izolației pentru față de pe hamul pentru cap. Fig. 28.
- Scoateți izolația pentru frunte. Fig. 34.
- Montați noua izolație pentru frunte. Apăsați agățătorile izolației pentru frunte în soclul de pe masca de protecție. Fig. 35.
- Așezați izolația pentru frunte astfel încât să se fixeze între soclurile de pe părțile laterale ale hamului pentru cap. Fig. 36.
- Verificați dacă izolația pentru cap este așezată conform ilustrației de la Fig. 37.
- Fixați agățătorile izolației pentru față pe hamul pentru cap. Fig. 33.

#### 4.4.5 Înlocuirea benzii interioare

Fig. 38

- Desprindeți hamul pentru cap de masca de protecție, eliberând cele trei puncte de fixare. Fig. 44.
- Scoateți banda interioară.
- Împingeți limba hamului pentru cap în noua bandă interioară. Fig. 39. Observați cum este întoarsă banda interioară!
- Prindeți banda interioară în tijele hamului pentru cap. Fig. 40.
- Pliati banda interioară de-a lungul bentiței hamului pentru cap și prindeți tijele în orificii. Fig. 41.
- Fixați cele două socluri deschise ale benzii interioare pe hamul pentru cap. Fig. 42, 43.

#### 4.4.6 Înlocuirea hamului pentru cap

- Desprindeți hamul pentru cap de masca de protecție, eliberând cele trei puncte de fixare. Fig. 44.
- Montați o nouă bandă interioară; consultați 4.4.5 *Înlocuirea benzii interioare*.
- Montați o nouă izolație pentru frunte; consultați 4.4.4 *Înlocuirea izolației pentru frunte*.
- Prindeți ambele capete de fixare ale hamului pentru cap pe părțile laterale. Fig. 45.
- Prindeți capătul de fixare al hamului pentru cap din partea din față. Fig. 46.
- Verificați dacă hamul pentru cap este prins în punctele de fixare ale măștii de protecție.
- Ajustați hamul pentru cap conform instrucțiunilor de la secțiunea 3.2 *Așezarea măștii de protecție și ajustările*.

## 5. Specificații tehnice

### Durata valabilității

Echipamentul are o durată de valabilitate de 5 ani de la data la care a fost produs.

### Interval de temperatură

- Temperatura de depozitare: între -20 și +40 °C, cu o umiditate relativă sub 90%.
- Temperatura de funcționare: între -10 și +55 °C, cu o umiditate relativă sub 90%.

### Ham pentru cap

Lățime reglabilă între 50 și 65 cm.

### Vizieră

Viziera PC este testată în conformitate cu EN 166:2001.

Marcă: SR 1 BT 9.

### Rama vizierii

Rama vizierii este testată în conformitate cu EN 166:2001.

Marcă: SR EN 166 3 9 BT.

SR Sundström Safety AB

1 clasa optică

3 rezistența la împroșcare cu lichide

9 metale topite/obiecte solide fierbinți

BT impact energetic mediu la valori extreme de temperatură.

### Materiale

Piese din plastic sunt marcate cu codul materialului.

Produsul nu conține componente din latex.

### Greutate

Greutate de aprox. 680 g.

## 6. Explicarea simbolurilor



Consultați Instrucțiunile de utilizare



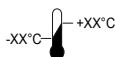
Data, anul și luna



Avizat CE de INSPEC Certification Ltd



Umiditate relativă



Interval de temperatură

>XX+XX<

Denumirea materialelor

## 7. Avize

SR 570 în combinație cu ventilatorul SR 500/SR 700: EN 12941:1998, clasa TH3.

SR 570 în combinație cu Șapcă de protecție: EN 812:2012.

Certificatul de avizare de tipul CE a fost emis de Organismul de certificare notificat nr. 0194. Consultați coperta din spate pentru detalii privind adresa.

Avizul tip conform EN 812:2012 a fost emis de Organismul de certificare notificat nr. 0402. RISE, Brinellgatan 4, 504 62 Borås, Suedia.

# Tvárový štít SR 570

1. Úvod
2. Diely
3. Použitie
4. Údržba
5. Technické parametre
6. Kľúč k symbolom
7. Schválenia

## 1. Úvod

Používanie respirátora musí byť súčasťou programu na ochranu dýchacích ciest. Ďalšie informácie nájdete v norme EN 529:2005. Usmernenia v týchto normách zdôrazňujú dôležité aspekty programu zariadení na ochranu dýchacích ciest, ale nenahrádzajú štátne a miestne predpisy.

Tvárový štít SR 570 s jednotkou ventilátora SR 500/SR 700 a schválenými filtrami je zahrnutý do systému respiračných ochranných zariadení s podporou ventilátora Sundström podľa normy EN 12941/EN 12942:1998 (obr. 1). Dýchacia hadica musí byť pripojená k jednotke ventilátora s nainštalovanými filtrami. Tlak generovaný vo vrchnej ochrane hlavy, ktorý je vyšší ako atmosférický tlak, bráni časticiam a znečisťujúcim látkam preniknúť do zóny dýchania.

V prípade pochybností pri výbere a starostlivosti o zariadenie sa poraďte so svojim vedúcim alebo sa obráťte na predajné miesto. Radi vás privítame aj v našom oddelení technických služieb spoločnosti Sundström Safety AB.

### 1.1 Aplikácie

Tieto zariadenia sa môžu použiť ako alternatíva k filtračným respirátorom vo všetkých situáciách, pri ktorých sa odporúča ich použitie. Platí to predovšetkým pri ťažkej fyzickej alebo dlhodobej práci, prípadne pri práci v teplem prostredí. Pri výbere vrchnej ochrany hlavy sa musia brať do úvahy niektoré z nasledujúcich faktorov:

- Typy znečisťujúcich látok
- Koncentrácie
- Intenzita práce
- Požiadavky na ochranu okrem zariadenia na ochranu dýchacích ciest.

Analýzu rizík by mala vykonať osoba, ktorá absolvovala vhodné školenie a má skúsenosti v danej oblasti.

### 1.2 Varovania/obmedzenia

Uvedomte si, že v súvislosti s používaním ochranných dýchacích prístrojov môžu v rôznych krajinách platiť rôzne predpisy.

Zariadenie nepoužívajte v prostredí:

- ktoré bezprostredne ohrozuje život a zdravie človeka (IDLH),
- v ktorom je okolitú ovzdušie obohatené kyslíkom alebo nemá normálnu hladinu kyslíka,
- v ktorom sú znečisťujúce látky neznáme.

Zariadenie nepoužívajte:

- bez utesnenia medzi vrchnou ochranou hlavy a tvárou. Tvárové tesnenie musí byť v tesnom kontakte s tvárou, aby sa vytvoril tlak potrebný na vytvorenie správneho faktora ochrany. Utesnenie môže byť sťažené, ak používateľ má bradu alebo bokombrady.

Materiály, ktoré sa dostanú do styku s pokožkou citlivých ľudí, môžu spôsobiť alergické reakcie.

Poškodené alebo poškranbané priezory sa musia okamžite vymeniť.

Ochrana očí pred časticami letiacimi vysokou rýchlosťou nasadená na štandardných dioptrických okuliarech môže prenášať nárazy a vytvárať nebezpečenstvo pre používateľa. Ak sa označenia na priezore a ráme priezoru líšia, platí najnižšia hodnota.

Okamžite prerušte prácu:

- ak zistíte, že máte ťažkosti s dýchaním,
- ak pociťujete závrat, nevoľnosť alebo akékoľvek iné badateľné fyzické účinky,
- ak cítite zápach alebo chuť znečisťujúcich látok.

Majte na pamäti, že:

- zariadenie nie je schválené na používanie vo výbušnom prostredí,
- ak je používateľ vystavený veľmi vysokej intenzite práce, môže v zariadení dochádzať k čiastočnému podtlaku počas fázy nádychu, čo môže predstavovať riziko vniknutia znečisťujúcich látok do vrchnej ochrany hlavy,
- sa môže znížiť faktor ochrany, ak sa zariadenie používa v prostredí, kde sa môže vyskytovať vietor s vysokou rýchlosťou,
- sa zariadenie nesmie zdvíhať ani nosiť za dýchaciu hadicu,
- ak sa vyžaduje ochrana pred časticami letiacimi vysokou rýchlosťou pri veľmi vysokých teplotách, za písmenom nárazu sa musí uvádzať písmeno T, teda BT. Ak sa nenachádza, ochrana očí sa smie používať na ochranu pred časticami letiacimi vysokou rýchlosťou len pri izbovej teplote.

## 2. Diely

### 2.1 Kontrola pri dodaní

Podľa zoznamu balenia skontrolujte, či je zariadenie kompletné a nie je poškodené.

### Zoznam balenia

Obr. 3

1. Tvárový štít
2. Dýchacia hadica
3. Ochranná fólia so svorkami
4. Návod na používanie
5. Čistiaca utierka

## 2.2 Príslušenstvo/náhradné diely

Obr. 4

### Položka

#### Objednávacie číslo

1. Dýchacia hadica	R06-0635
2. Tesnenie na hadicu	R01-3011
3. Výdychová membrána	R06-0614
4. Hlavový postroj	R06-0601
5. Tesnenie hlavového postroja	R06-0610
6. Pás na zachytávanie potu	R06-0602
7. Tvárové tesnenie	R06-0603
8. Súprava priezoru, PC	R06-0616
9. Ochranné fólie, 10 ks	T06-0601
9. Ochranné fólie, 100 ks	T06-0608
10. Svorky na ochranné fólie	T06-0607
11. Protinázovká čiapka	T06-0602
12. Kryt na krk	T06-0603
Poznámka! Vyžaduje sa T06-0602	
13. Kryt so závitom a kolieskom	T06-0640
14. Priezor 2/3 EN 5	T06-0605
14. Priezor 2/3 EN 3	T06-0609
Poznámka! Vyžaduje sa T06-0640	
15. Čistiace utierky SR 5226, 50 ks v škatuli	H09-0401

## 3. Použitie

### 3.1 Inštalácia

Pozrite si aj návod na používanie pre jednotku ventilátora SR 500/SR 700.

#### Dýchacia hadica

Pripojte dýchaciu hadicu podľa obr. 5.

### 3.2 Nasadenie a úpravy tvárového štítu

Pozrite si aj návod na používanie pre jednotku ventilátora SR 500/SR 700.

- Zdvihnite priezor a nasadte si tvárový štít. Obr. 6.
- V prípade potreby si upravte hlavový postroj. K dispozícii je veľa možností úpravy, pozri obr. 11. Hlavový postroj sa upravuje jednoducho, ak ho vyberiete z tvárového štítu, pozri časť 4.4.6 *Výmena hlavového postroja*.

#### Úprava výšky.

**A** – hĺbka hlavového konca v hlavovej časti.  
**B** – výška umiestnenia tvárového štítu na hlavu. V prípade potreby upravte na chrániče sluchu.

#### Úprava uhla medzi priezorom a hlavovým postrojom.

**C** – uhol s priezorom. Upravte, ak je tvár príliš blízko priezoru alebo ak chrániče sluchu nedoliehajú na uši.  
**D** – úprava uhla hlavového pásu okolo zadnej časti hlavy.

#### Úprava šírky hlavového postroja.

**E** – približná úprava šírky hlavového postroja.  
**F** – šírka hlavového postroja.

- Spustíte priezor potiahnutím tvárového tesnenia nadol pod bradu. Počuteľné zacvaknutie signalizuje, že priezor bol spustený úplne nadol. Obr. 7.
- Vložte prst medzi bradu a tvárové tesnenie a prejdite prstom po celom obvode kontaktnej plochy tvárového tesnenia na skontrolovanie, že je dosiahnuté riadne utesnenie medzi tesniacou plochou a tvárou. Obr. 8.
- Skontrolujte, že dýchacia hadica vedie pozdĺž chrbta a nie je prekrútená, a v prípade potreby upravte. Obr. 9.

### Usmerňovač prúdenia vzduchu

Prúd vzduchu je možné smerovať smerom k priezoru alebo tvári na dosiahnutie optimálneho pohodlia. Obr. 10.

### Ochranná fólia

- Potlačte svorku ochranné fólie smerom k stredu bočného okraja priezoru. Obr. 12.
- Zaistite ochrannú fóliu pomocou svoriek. Obr. 13. Pri upevňovaní ďalších ochranných fólií ich upevnite tak, aby ťuchytky neboli na sebe, čím sa umožní jednoduchšie odstránenie. Obr. 14.

### Chrániče sluchu

Je možné pripievať chrániče sluchu k otvorom na bokoch tvárového štítu. Obr. 15.

V prípade potreby upravte hlavový postroj tvárového štítu, aby sa chrániče sluchu dostali do správnej polohy, pozri časť 3.2 *Nasadenie a úpravy tvárového štítu*.

## 3.3 Zloženie tvárového štítu z hlavy

Zariadenie si nesnímajte, kým sa nenachádzate mimo nebezpečnej oblasti.

Pozrite si aj návod na používanie pre jednotku ventilátora SR 500/SR 700.

## 4. Údržba

Osoba zodpovedná za čistenie a údržbu zariadenia musí byť riadne vyškolená a oboznámená s týmto typom práce.

### 4.1 Čistenie

Na každodennú starostlivosť odporúčame používať čistiace utierky Sundström SR 5226.

Ak je zariadenie výraznejšie znečistené, tesnenie hlavového postroja, tvárové tesnenie a pás na zachytávanie potu je možné vložiť do pracieho vrecka a oprat' v práčke (max. 40 °C). Ostatné položky je možné umývať v umývačke riadu (max. 55 °C).

V prípade potreby posprejajte tvárový štít 70 % roztokom etanolu alebo izopropanolu na dezinfekciu.

**POZOR!** Na čistenie nikdy nepoužívajte rozpúšťadlá.

### 4.2 Skladovanie

Po vyčistení uskladnite zariadenie na suchom a čistom mieste pri izbovej teplote. Tvárový štít skladujte spolu s priezorom v úplne zdvihutej alebo úplne spustenej polohe. Zabráňte pôsobeniu priameho slnečného žiarenia.

### 4.3 Plán údržby

Dodržiavajte odporúčané minimálne požiadavky na bežnú údržbu tak, aby bola vždy zabezpečená prevádzkyschopnosť zariadenia.

	Pred použitím	Po použití	Ročne
Vizuálna kontrola	•	•	•
Kontrola výkonnosti	•		•
Čistenie		•	•
Vymeňte tesnenie na dýchaču hadicu			•
Vymeňte výdychovú membránu			•

## 4.4 Náhradné diely

Vždy používajte originálne náhradné diely od spoločnosti Sundström. Zariadenie neupravujte. Používanie iných ako originálnych dielov alebo úpravy zariadenia môžu znížiť ochrannú funkciu a môžu predstavovať riziko zrušenia schválenia udelených tomuto produktu.

### 4.4.1 Výmena priezoru

- Uvoľnite a demontujte priezor. Obr. 16.
- Nasadte nový priezor. Začnite v strede. Obr. 17.
- Dbajte na to, aby priezor bol v strede a zapadol do drážky na tvárovom štíte.
- Zaisťte priezor na pravej a ľavej strane. Obr. 18, 19. Skontrolujte, či je priezor správne zaistený okolo okraja tvárového štítu. Obr. 20.

### 4.4.2 Výmena výdychovej membrány

Výdychová membrána je upevnená vnútri krytu ventilu. Obr. 21.

- Demontujte priezor. Obr. 16.
- Uvoľnite a demontujte kryt ventilu. Obr. 22
- Uvoľnite a demontujte membránu. Obr. 23.
- Zatlačte novú membránu do správnej polohy podľa obrázka. Obr. 24. Dôkladne skontrolujte, či sa membrána dotýka sedla ventilu po celom obvode.
- Zatlačte kryt ventilu na svoje miesto. Obr. 25 – 27.
- Nasadte priezor, pozri časť 4.4.1 *Výmena priezoru*.

### 4.4.3 Výmena tvárového tesnenia

- Uvoľnite háčiky tvárového tesnenia z hlavového postroja. Obr. 28.
- Vytláčte kolíky tvárového tesnenia a vyberte tvárové tesnenie. Obr. 29.
- Nasadte nové tvárové tesnenie. Označenia na tvárovom tesnení a na priezore by mali byť oproti sebe. Obr. 30.
- Zatlačte tvárové tesnenie okolo priezoru. Obr. 31.
- Skontrolujte, či sú kolíky tvárového tesnenia upevnené v priezore. Obr. 32.
- Zaisťte háčiky tvárového tesnenia do hlavového postroja. Obr. 33.

### 4.4.4 Výmena tesnenia hlavového postroja

- Uvoľnite háčiky tvárového tesnenia z hlavového postroja. Obr. 28.
- Odstráňte čelové tesnenie. Obr. 34.
- Nasadte nové čelové tesnenie. Zatlačte výstupky v čelovom tesnení do otvoru v tvárovom štíte. Obr. 35.
- Umiestnite čelové tesnenie tak, aby bolo medzi otvormi na bočných stranách hlavového postroja. Obr. 36.
- Skontrolujte, či je tesnenie hlavového postroja upevnené podľa obr. 37.
- Zaisťte háčiky tvárového tesnenia do hlavového postroja. Obr. 33.

### 4.4.5 Výmena pásu na zachytávanie potu

Obr. 38

- Odpojte hlavový postroj od tvárového štítu uvoľnením troch fixačných bodov. Obr. 44.
- Demontujte pás na zachytávanie potu.
- Zatlačte jazýček hlavového postroja do nového pásu na zachytávanie potu. Obr. 39. Všimnite si, ako je pás na zachytávanie potu otočený!
- Nasadte pás na zachytávanie potu na hroty na hlavovom postroji. Obr. 40.
- Preložte pás na zachytávanie potu okolo členky hlavového postroja a vložte hroty do otvorov. Obr. 41.
- Zaisťte dva voľné otvory pásu na zachytávanie potu k hlavovému postroju. Obr. 42, 43.

## 4.4.6 Výmena hlavového postroja

- Odpojte hlavový postroj od tvárového štítu uvoľnením troch fixačných bodov. Obr. 44.
- Nasadte nový pás na zachytávanie potu, pozri časť 4.4.5 *Výmena pásu na zachytávanie potu*.
- Nasadte nové čelové tesnenie, pozri časť 4.4.4 *Výmena čelového tesnenia*.
- Zaisťte oba fixačné body hlavového postroja na bokoch. Obr. 45.
- Zaisťte fixačný bod hlavového postroja vpredu. Obr. 46.
- Skontrolujte, či je hlavový postroj zaistený vo fixačných bodoch tvárového štítu.
- Upravte hlavový postroj podľa pokynov v časti 3.2 *Nasadenie a úpravy tvárového štítu*.

## 5. Technické parametre

### Skladovateľnosť

Zariadenie má skladovateľnosť 5 rokov od dátumu výroby.

### Teplotný rozsah

- Skladovacia teplota: od -20 do +40 °C pri relatívnej vlhkosti menej ako 90 %.
- Prevádzková teplota: od -10 do +55 °C pri relatívnej vlhkosti menej ako 90 %.

### Hlavový postroj

Nastaviteľná šírka hlavy v rozsahu 50 až 65 cm.

### Priezor

Priezor z PC bol testovaný v súlade s požiadavkami normy EN 166:2001.

Značkovanie: SR 1 BT 9.

### Rám priezoru

Rám priezoru bol testovaný v súlade s požiadavkami normy EN 166:2001.

Značkovanie: SR EN 166 3 9 BT.

SR Sundström Safety AB

1 optická trieda

3 striekajúca kvapalina

9 roztavené kvap/horúce tuhé látky

BT stredný energetický náraz pri extrémnych teplotách.

### Materiály

Plastové diely sú označené kódom materiálu.

Výrobok neobsahuje súčasti vyrobené z latexu.

### Hmotnosť

Hmotnosť približne 680 g.



## 6. Kľúč k symbolom



Pozrite si návod na používanie



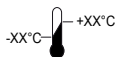
Hodiny s dátumom, rok a mesiac



Schválenie CE od spoločnosti INSPEC Certification Ltd



Relatívna vlhkosť



Teplotný rozsah

>XX+XX<

Označenie materiálu

## 7. Schválenia

SR 570 v kombinácii s jednotkou ventilátora SR 500/SR 700: EN 12941:1998, trieda TH3.

SR 570 v kombinácii s protinárázová čiapka: EN 812:2012.

Osvedčenie o typovom schválení ES vydal notifikovaný orgán č. 0194. Adresu nájdete na zadnej strane.

Typové schválenie podľa normy EN 812:2012 vydal notifikovaný orgán č. 0402. RiSE, Brinellgatan 4, 504 62 Borås, Švédsko.

1. Uvod
2. Deli
3. Uporaba
4. Vzdrževanje
5. Tehnične specifikacije
6. Legenda simbolov
7. Odobritve

## 1. Uvod

Uporaba respiratorja mora biti del dihalnega zaščitnega programa. Če želite izvedeti več, glejte EN 529:2005. Ti standardi vsebujejo smernice in poudarjajo pomembne vidike programov dihalnih zaščitnih sistemov, vendar ne nadomeščajo državnih ali lokalnih predpisov.

SR 570 z ventilatorsko enoto SR 500/SR 700 in odobrenimi filtri je vključen v Sundströmove ventilatorske dihalno zaščitne sisteme v skladu s standardom EN 12941/EN 12942:1998 (slika 1). Dihalna cev mora biti priključena na ventilatorsko enoto, opremljeno s filtri. Tlak, ki se ustvarja v pokrivalu za glavo in je višji od atmosferskega tlaka, preprečuje delcem in drugim nečistočam iz okolice dostop v dihalno območje.

Če niste prepričani, ali sta izbira opreme in skrb zanjo pravilni, se posvetujte s svojim nadrejenim ali se obrnite na prodajalca. Lahko se obrnete tudi na oddelek za tehnično podporo podjetja Sundström Safety AB.

### 1.1 Načini uporabe

Oprema se lahko uporablja kot alternativa filtrirnim respiratorjem v vseh primerih, kjer je njihova uporaba priporočena. To se še posebej nanaša na težavne in dolgotrajne delovne postopke in delo v pogojih povišane temperature. Pri izbiri pokrivala za glavo upoštevajte naslednje dejavnike:

- vrste nečistoč,
  - koncentracije,
  - intenzivnost dela,
  - dodatne zaščitne zahteve poleg zaščitne dihalne opreme.
- Oceno tveganja mora izvesti oseba, ki je ustrezno usposobljena in izkušena na danem področju.

### 1.2 Opozorila/omejitve

Predpisi glede uporabe opreme za zaščito dihal se lahko med državami razlikujejo.

Opreme ne uporabljajte v naslednjih okoljih:

- ki predstavljajo neposredno nevarnost za življenje in zdravje (IDLH);
- če je okoliški zrak obogaten s kisikom ali nima običajne vsebnosti kisika;
- če onesnaževala niso znana.

Opreme ne uporabljajte:

- če ni dobro zatesnjeno tesnilo za obraz med pokrivalom za glavo in obrazom. Če se tesnilo za obraz popolnoma ne prilega obrazu, se ne bo ustvaril primeren tlak in oprema ne bo zagotavljala primerne zaščite. Tesnjenje je lahko vprašljivo, če uporabnik nosi brado ali zalizce.

Materiali, ki pridejo v stik s kožo občutljivih ljudi, lahko povzročijo alergične reakcije.

Nemudoma zamenjajte poškodovane ali opraskane vizirje. Če pod zaščito za oči proti delcem visokih hitrosti nosite običajna korekcijska očala, lahko ta prenesejo naprej udarce, kar lahko predstavlja nevarnost za uporabnika.

Če se ne ujemajo označbe na vizirju in okvirju vizirja, upoštevajte najnižje označbe.

Takoj prekinite delo:

- če težko dihate;
- če občutite omotico, slabost ali opazite kateri koli drug fizični učinek;
- če vonate ali okusite škodljive snovi.

Pomembne opombe:

- oprema ni odobrena za uporabo v eksplozivnem ozračju,
- zaradi zelo intenzivnega dela se lahko med vdihovanjem v pokrivalu za glavo pojavi delni vakuum, zaradi česar lahko začne oprema puščati,
- v vetrovnih pogojih je lahko stopnja zaščite manjša,
- nikoli ne uporabljajte dihalne cevi za dvigovanje ali prenašanje opreme,
- če je potrebna zaščita proti delcem visoke hitrosti pri skrajnih temperaturah, mora biti takoj za črko sile udarca črka T, npr. BT. Sicer uporabljajte zaščito za oči proti delcem visokih hitrosti samo pri sobni temperaturi.

## 2. Deli

### 2.1 Pregled ob dostavi

Preverite, ali so priloženi vsi deli opreme, navedeni na listu z vsebino embalaže, in ali so nepoškodovani.

### Vsebina embalaže

Slika 3

1. Obrazni ščit
2. Dihalna cev
3. Zaščitna folija s sponkami
4. Navodila za uporabo
5. Čistilna krpa

## 2.2 Dodatna oprema/nadomestni deli

Slika 4

### Predmet

#### Št. naročila

1. Dihalna cev	R06-0635
2. Tesnilo za cev	R01-3011
3. Membrana za izdihavanje	R06-0614
4. Naglavni jermen	R06-0601
5. Tesnilo naglavnega jermena	R06-0610
6. Trak za potenje	R06-0602
7. Tesnilo za obraz	R06-0603
8. Komplet vizirjev, PC	R06-0616
9. Zaščitna folija, 10 kosov	T06-0601
9. Zaščitna folija, 100 kosov	T06-0608
10. Sponke za zaščitno folijo	T06-0607
11. Zaščitno pokrivalo	T06-0602
12. Pokrivalo za vrat	T06-0603
Opomba! Potreben je T06-0602	
13. Pokrivalo z nitjo in gumbom	T06-0640
14. Vizir 2/3 EN 5	T06-0605
14. Vizir 2/3 EN 3	T06-0609
Opomba! Potreben je T06-0640	
15. Čistilni robčki SR 5226, 50 v škatli	H09-0401

## 3. Uporaba

### 3.1 Namestitev

Glejte tudi navodila za uporabo ventilatorske enote SR 500/ SR 700.

#### Dihalna cev

Priključite dihalno cev, kot je prikazano na sliki 5..

### 3.2 Namestitev in prilagoditev ščita

Glejte tudi navodila za uporabo ventilatorske enote SR 500/ SR 700.

- Dvignite vizir in si namestite obrazni ščit. Slika 6.
- Po potrebi prilagodite naglavni jermen. Opremo lahko prilagodite na več načinov, glejte sliko 11. Naglavni jermen lažje vizirjate, če ga snamete z obraznega ščita. *Za menjavo jermena glejte poglavje 4.4.6.*

#### Nastavitev višine.

**A** – kako globoko je na koncu glava v delu za glavo.  
**B** – kako visoko na glavi je nameščen obrazni ščit. Po potrebi prilagodite naglavni jermen.

#### Prilagoditev kota med vizirjem in naglavnim jermenom.

**C** – kot, pod katerim je vizir. Kot prilagodite, če je obraz preblizu vizirja ali če zaščita sluha ni zatesnjena okoli ušes.

**D** – prilagoditev kota naglavnega traku za zaglavjem.

#### Prilagoditev širine naglavnega jermena.

**E** – okvirna prilagoditev širine naglavnega jermena.  
**F** – širina naglavnega jermena.

- Spustite vizir s potegom tesnila za obraz pod brado. Klik označuje, da se je vizir popolnoma spustil. Slika 7.
- Vstavite prst med brado in obrazno tesnilo in ga pomaknite po celotni stični površini tesnila za obraz ter tako preverite, ali se pravilno prilega na obraz. Slika 8.
- Prepričajte se, da dihalna cev poteka nemoteno ob hrbtu in da ni zvita, sicer jo popravite. Slika 9.

### Zračni deflektor

Pretok zraka lahko usmerite proti vizirju ali obrazu za optimalno počutje. Slika 10.

### Zaščitna folija

- Sponko zaščitne folije potisnite v sredino na strani vizirja. Slika 12.
- Zaščitno folijo pritrdite na sponke za zaščitno folijo. Slika 13. Če nameščate več zaščitnih folij, jih za lažjo odstranitev namestite tako, da imajo jezičke na različnih mestih. Slika 14.

### Zaščita sluha

Zaščito sluha lahko namestite v režo povezave na obeh straneh obraznega ščita. Slika 15.

Po potrebi prilagodite naglavni jermen obraznega ščita, da lahko zaščito sluha namestite v pravilni položaj, glejte poglavje 3.2 *Namestitev in prilagoditev ščita*.

### 3.3 Snemanje obraznega ščita

Ne odstranjujte opreme, dokler niste zunaj nevarnega območja.

Glejte tudi navodila za uporabo ventilatorske enote SR 500/ SR 700.

## 4. Vzdrževanje

Oseba, odgovorna za čiščenje in vzdrževanje opreme, mora biti ustrezno usposobljena in seznanjena s tovrstnim delom.

### 4.1 Čiščenje

Za vsakodnevno nego je priporočena uporaba čistilnih krp Sundström SR 5226.

Če je oprema zelo umazana, lahko tesnilo naglavnega jermena, tesnilo za obraz in trak za potenje v vreči za perilo operete v pralnem stroju (pri največ 40 °C). Druge predmete lahko operete v pomivalnem stroju (pri največ 55 °C).

Po potrebi poškropite in razkužite obrazni ščit s 70-odstotnim etanolom ali raztopino izopropanola.

**OPOMBA! Za čiščenje nikoli ne uporabljajte topil.**

### 4.2 Shranjevanje

Po čiščenju hranite opremo na suhem in čistem mestu pri sobni temperaturi. Obrazni ščit hranite tako, da je vizir popolnoma dvignjen oziroma popolnoma spuščен. Opreme ne izpostavljajte neposredni sončni svetlobi.

### 4.3 Urnik vzdrževanja

Upoštevajte priporočene minimalne zahteve glede rutinskega vzdrževanja, tako da boste prepričani, da je oprema vedno v ustreznem stanju.

	Pred uporabo	Po uporabi	Letno
Vizualni pregled	•	•	•
Preizkus delovanja			•
Čiščenje		•	•
Zamenjava tesnila za dihalno cev.			•
Menjava membrane za izdihavanje			•

## 4.4 Nadomestni deli

Vedno uporabljajte originalne dele podjetja Sundström. Opreme ne spreminjajte. Če uporabljate neoriginalne dele ali spreminjate opremo, lahko s tem zmanjšate zaščitno funkcijo in ogrozite veljavnost odobritev, ki jih je prejel izdelek.

### 4.4.1 Zamenjava vizirja

- Sprostite in snemite vizir. Slika 16.
- Namestite novi vizir. Začnite v sredini. Slika 17.
- Pazite, da je vizir je poravnani po sredini in nameščen v utoru na strani ščita.
- Vizir pritrdite na desni in levi strani. Sliki 18 in 19. Preverite, ali se je vizir pravilno zagodzil okoli roba obraznega ščita. Slika 20.

### 4.4.2 Menjava membrane za izdihavanje

Membrana za izdihavanje je nameščena na notranji strani pokrova ventilov. Slika 21.

- Snemite vizir. Slika 16.
- Sprostite in snemite pokrov ventilov. Slika 22.
- Sprostite in snemite membrano. Slika 23.
- Pritisnite novo membrano v pravi položaj, kot je na sliki. Slika 24. Previdno preverite, če se membrana stika z ležiščem ventila po celotnem obodu.
- Pritisnite pokrov ventila na njegovo mesto. Slike 25–27.
- Pritrdite vizir, glejte poglavje 4.4.1 Zamenjava vizirja.

### 4.4.3 Zamenjava tesnila za obraz

- Popustite kavlje tesnila za obraz z naglavnih jermenov. Slika 28.
- Popustite zatiče tesnila za obraz in ga snemite. Slika 29.
- Namestite novo tesnilo za obraz. Označba na tesnilu za obraz in vizirju naj bosta ena pred drugo. Slika 30.
- Popustite kavlje tesnila za obraz z naglavnega jermena. Slika 31.
- Preverite, ali so zatiči tesnila za obraz pritrjeni na vizir. Slika 32.
- Pritrdite kavlje tesnila za obraz v naglavni jermen. Slika 33.

### 4.4.4 Menjava tesnila naglavnega jermena

- Popustite kavlje tesnila za obraz z naglavnih jermenov. Slika 28.
- Odstranite prednje tesnilo. Slika 34.
- Namestite novo prednje tesnilo. Potisnite jezičke prednjega tesnila v luknjico na strani obraznega ščita. Slika 35.
- Prednje tesnilo namestite tako, da se prilega med luknjicami na obeh straneh naglavnega jermena. Slika 36.
- Preverite, ali je tesnilo naglavnega jermena pritrjeno kot na sliki 37.
- Pritrdite kavlje tesnila za obraz v naglavni jermen. Slika 33.

### 4.4.5 Menjava traku za potenje

- Slika 38.
- Snemite naglavni jermen iz obraznega ščita tako, da sprostite njegove tri točke pritrditve. Slika 44.
  - Odstranite trak proti potenju.
  - Potisnite jezik naglavnega jermena in novi trak za potenje. Slika 39. Pazite, kako obrnete trak za potenje!
  - Trak za potenje namestite v osti naglavnega jermena. Slika 40.
  - Trak za potenje zložite okoli naglavnega traku jermena in ga pritrdite v osti v luknjicah. Slika 41.
  - Pritrdite dve prosti luknjici traku za potenje na naglavni jermen. Sliki 42 in 43.

### 4.4.6 Menjava naglavnega jermena

- Snemite naglavni jermen iz obraznega ščita tako, da sprostite njegove tri točke pritrditve. Slika 44.
- Namestitev novega traku za potenje, glejte 4.4.5 Menjava traku za potenje.
- Namestitev novega prednjega tesnila, glejte 4.4.4 Menjava prednjega tesnila.
- Pritrdite obe točki pritrditve na obeh straneh naglavnega jermena. Slika 45.
- Zagodžite sprednjo točko pritrditve naglavnega jermena. Slika 46.
- Preverite, ali je naglavni jermen zagodzen v točkah pritrditve na obraznem ščitu.
- Prilagodite naglavni jermen skladno z navodili v poglavju 3.2 Namestitev in prilagoditev ščita.

## 5. Tehnični podatki

### Rok uporabnosti

Rok uporabnosti opreme je 5 let od datuma proizvodnje.

### Temperaturni razpon

- Temperatura shranjevanja: od -20 do +40 °C pri relativni vlažnosti, nižji od 90 %.
- Servisna temperatura: od -10 do 55 °C pri relativni vlažnosti, nižji od 90 %.

### Naglavni jermen

Širina naglavnega jermena je prilagodljiva med 50 in 65 cm.

### Vizir

Vizir iz plastike je testiran v skladu s standardom EN 166:2001. Označevanje: SR 1 BT 9.

### Okvir vizirja

Okvir vizirja je testiran v skladu s standardom EN 166:2001. Označevanje: SR EN 166 3 9 BT.

### SR Sundström Safety AB

1 optično steklo  
3 pljuski tekočine  
9 staljene kovine/vroče trdne  
Udarec srednje energije BT pri skrajnih temperaturah.

### Materiali

Plastični deli so označeni s kodo materiala. Sestavni deli izdelka ne vsebujejo lateksa.

### Teža

Teža pribl. 680 g.

## 6. Legenda simbolov



Glejte navodila za uporabo



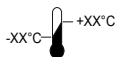
Datumske ure, leto in mesec

CE  
0194

Oznaka CE, odobreno s strani INSPEC Certification Ltd



Relativna vlažnost



Temperaturni razpon

>XX+XX<

Oznaka materiala

## 7. Odobritve

SR 570 v kombinaciji z ventilatorsko enoto SR 500/SR 700:  
EN 12941:1998, razred TH3.

SR 570 v kombinaciji z zaščitno pokrivalo: EN 812:2012.

Certifikat ES-odobritve tipa je izdal priglašeni organ št. 0194.  
Naslov najdete na zadnji platnici.

Certifikat odobritve tipa v skladu s standardom EN 812:2012  
je izdal priglašeni organ št. 0402. RISE, Brinellgatan 4, 504  
62 Borås, Švedska.

1. Introduktion
2. Komponenter
3. Användning
4. Underhåll
5. Teknisk specifikation
6. Symbolförklaringar
7. Godkännanden

## 1. Introduktion

Användning av andningsskydd skall vara en del av ett andningsskyddsprogram. För vägledning se EN 529:2005. Informationen i denna standard ger upplysning om viktiga aspekter i ett andningsskyddsprogram, men den ersätter inte nationella eller lokala föreskrifter.

SR 570 ingår tillsammans med den batteridrivna fläkten SR 500 eller SR 700 i Sundströms fläktassisterade andningsskyddssystem enligt EN 12941/12942:1998 (Fig. 1). Andningsslangen ansluts till den filterförsedda fläkten. Övertrycket som bildas i ansiktsdelen förhindrar partiklar och andra föroreningar att tränga in i andningszonen.

Om du känner dig osäker vid val och skötsel av utrustningen rådgör med arbetsledningen eller kontakta inköpsstället. Du är också välkommen att kontakta Sundström Safety AB, Teknisk Support.

### 1.1 Användningsområden

SR 570 tillsammans med fläkt SR 500/SR 700 kan användas som alternativ till filterskydd i alla situationer där sådana rekommenderas. Detta gäller i synnerhet vid tunga, varma eller långvariga arbeten. Vid val av ansiktsdel ska bland annat följande faktorer beaktas:

- Typer av föroreningar
- Koncentrationer
- Arbetsbelastning
- Skyddsbehov utöver andningsskyddsbehovet

Riskanalysen bör utföras av person med lämplig utbildning och med erfarenhet inom området.

### 1.2 Varningar/begränsningar

Utöver dessa varningar kan finnas lokala eller nationella regler som måste tas i beaktande.

Använd inte utrustningen i miljöer:

- som är omedelbart farliga för liv och hälsa (IDLH).
- där omgivande luft är syreberikad eller inte har en normal syrehalt.
- där föroreningarnas art är okända.

Använd inte utrustningen:

- utan att tätning mot ansiktet säkerställts. Ansiktstättningen måste ligga an mot ansiktet för att bilda det övertryck som krävs för att erhålla rätt skyddsfaktor. Detta kan vara svårt att uppnå för den som har skägg eller polisonger.

Material som kommer i kontakt med huden kan ge upphov till allergiska reaktioner hos känsliga personer.

Skadad eller repad siktskiva bör omedelbart ersättas.

Ögonskydd mot höghastighetspartiklar som bärs över standardglasögon kan överföra krafter, vilket skapar en fara för användaren.

Om märkningen på siktskiva och visirram är olika, gäller det lägsta.

Avbryt arbetet omedelbart:

- om det är svårt att andas.
- om du känner yrsel, illamående eller andra fysiska eller psykiska obehag.
- om du känner lukt eller smak av föroreningar.

Observera att utrustningen:

- inte är godkänd för användning i explosiv miljö.
- vid mycket hög arbetsbelastning kan ha risk för inläckage om det under inandningsfasen uppstår undertryck.
- kan reducera skyddsfaktorn om den används i en omgivning där höga vindhastigheter förekommer.
- aldrig ska lyftas eller bäras i andningsslangen.
- om skydd mot höghastighetspartiklar vid extremtemperaturer krävs så måste bokstaven T skrivas omedelbart efter slagtalighetsbokstaven, dvs BT. Om inte, ska ögonskyddet endast användas mot höghastighetspartiklar vid rumstemperatur.

## 2. Komponenter

### 2.1 Leveranskontroll

Kontrollera att utrustningen är komplett enligt packlistan och oskadad.

#### Packlista

Fig. 3

1. Skärm
2. Andningsslang
3. Skyddsfolie med clips
4. Bruksanvisning
5. Rengöringsservett

### 2.2 Tillbehör/reservdelar

Fig. 4

#### Detalj

	<b>Best.nr.</b>
1. Andningsslang	R06-0635
2. Packning till slang	R01-3011
3. Utandningsmembran	R06-0614
4. Huvudställning	R06-0601
5. Tätning huvudställning	R06-0610
6. Svetband	R06-0602
7. Ansiktstättning	R06-0603
8. Siktskivesats PC	R06-0616
9. Skyddsfolie 10-pack	T06-0601
9. Skyddsfolie 100-pack	T06-0608
10. Skyddsfolieclips	T06-0607
11. Bump cap	T06-0602
12. Dok	T06-0603
Notera! T06-0602 krävs	
13. Täcklock med gänga och ratt	T06-0640
14. Visir 2/3 EN 5	T06-0605
14. Visir 2/3 EN 3	T06-0609
Notera! T06-0640 krävs	
15. Rengöringsservett. 50/ask	H09-0401

## 3. Användning

### 3.1 Installation

Se också bruksanvisningen till fläkt SR 500/SR 700.

#### Andningssläng

Anslut andningsslängen enligt fig. 5.

### 3.2 Påtagning och justering av skärm

Se också bruksanvisningen till fläkt SR 500/SR 700.

- Fäll upp visiret och ta på skärmen. Fig. 6.
- Justera vid behov huvudställning. Det finns många justeringsmöjligheter, se fig. 11. För att underlätta justering behöver ibland huvudställningen tas bort ifrån skärmen, se 4.4.6 *Byte av huvudställning*.

#### Justering i höjddled.

**A** - hur djupt in i huvuddelen huvudet kommer.

**B** - hur högt skärmen sitter på huvudet. Justera vid behov så hörselskydd passar.

#### Justering av vinkeln mellan skärm och huvudställning.

**C** - vinkeln mot visiret. Justeras om ansiktet hamnar för nära visiret eller om hörselkåpor inte sluter tätt runt örat.

**D** - justering av vinkeln på bandet runt bakhuvudet.

#### Justering av vidden på huvudställningen.

**E** - grovinställning av vidden på huvudställningen.

**F** - vidden på huvudställningen.

- Fäll ner visiret genom att dra ansiktstättningen ner under hakan. Ett klickljud markerar att visiret är i helt nerfällt läge. Fig. 7.
- För in ett finger innanför ansiktstättningen och dra fingret efter ansiktstättningens anliggningsyta hela vägen runt för att kontrollera tillpassningen mot ansiktet. Fig. 8.
- Kontrollera och justera så att andningsslängen löper längs ryggen och att den inte är vriden. Fig. 9.

#### Luftriktare

Luftflödet kan riktas mot visir eller ansikte för optimal komfort. Fig. 10.

#### Skyddsfolie

- Tryck fast skyddsfolieclipsen i mitten på sidan av visiret. Fig. 12.
- Fäst skyddsfolie i skyddsfolieclipsen. Fig. 13. Vid montering av fler skyddsfolie, montera dem så att flikarna hamnar olika för att underlätta borttagningen. Fig. 14.

#### Hörselskydd

Det är möjligt att fästa hörselkåpor i urtagen på sidorna av skärmen. Fig 15.

För att hörselkåpor ska sitta bra kan det vara nödvändigt att justera skärmens huvudställning, se 3.2 *Påtagning och justering av skärm*.

### 3.3 Avtagning

Ta inte av utrustningen förrän du lämnat arbetsområdet.

Se också bruksanvisningen till fläkt SR 500/SR 700.

## 4. Underhåll

Den som ansvarar för rengöring och underhåll av utrustningen ska ha lämplig utbildning och vara väl förtrogen med denna typ av uppgifter.

### 4.1 Rengöring

För den dagliga skötseln rekommenderas Sundströms rengöringsservett SR 5226.

Vid svårare nedsmutsning kan tätning huvudställning, ansiktstättning och svettband läggas i en tvättpåse och tvättas i maskin (max 40 °C). Övriga delar kan köras i diskmaskin (max 55 °C). Vid behov kan skärmen desinficeras genom att spreja med 70 % etanol- eller isopropanollösning.

**OBS! Rengör aldrig med lösningsmedel.**

### 4.2 Förvaring

Efter rengöring förvaras utrustningen torrt och rent i rumstemperatur. Skärm SR 570 bör förvaras med visiret i helt uppfällt eller helt nedfällt läge. Undvik direkt solljus.

### 4.3 Underhållsschema

Rekommenderat minimikrav för att försäkra dig om att utrustningen är funktionsduglig.

	Före användning	Efter användning	Varje år
Visuell kontroll	•	•	•
Funktionskontroll	•		•
Rengöring		•	•
Byte av packningar till slang			•
Byte av utandningsmembran			•

### 4.4 Reservdelar

Använd alltid Sundströms originaldelar. Modifiera inte utrustningen.

Användning av piratdelar eller modifiering kan reducera skyddsfunktionen och äventyrar produktens godkännanden.

#### 4.4.1 Byte av siktskiva

- Lossa och ta bort siktskivan. Fig 16.
- Montera den nya siktskivan. Börja från mitten. Fig. 17.
- Se till att siktskivan är centrerad och hamnar i spåren på skärmen.
- Fäst siktskivan på höger och vänster sida. Fig. 18, 19. Kontrollera att siktskivan är ordentligt låst runt kanten på skärmen. Fig. 20.

#### 4.4.2 Byte av utandningsmembran

Utandningsmembranet är monterat innanför ventillocket. Fig 21.

- Lossa siktskivan. Fig. 16.
- Lossa och ta bort ventillocket. Fig. 22
- Lossa och ta bort membranet. Fig 23.
- Tryck fast det nya membranet i rätt position enligt bild. Fig. 24. Kontrollera att membranet ligger an mot ventilsåtet runt om.
- Återmontera ventillocket. Fig. 25-27.
- Återmontera siktskivan, se 4.4.1 *Byte av siktskiva*.

### 4.4.3 Byte av ansiktstätning

- Lossa ansiktstätningens hakar från huvudställningen. Fig. 28.
- Tryck ut ansiktstätningens klackar och ta bort ansiktstätningen. Fig. 29
- Montera den nya ansiktstätningen. Markering på ansiktstätning och visir ska vara mitt för varandra. Fig. 30.
- Tryck fast ansiktstätningen hela vägen runt visiret. Fig. 31.
- Se till att ansiktstätningens klackar fäster i visiret. Fig 32.
- Fäst ansiktstätningens hakar i huvudställningen. Fig. 33.

### 4.4.4 Byte av tätning huvudställning

- Lossa ansiktstätningens hakar från huvudställningen. Fig. 28.
- Ta bort tätningen. Fig 34.
- Montera ny tätning. Flikarna på tätningen ska tryckas ner i urtagen på skärmen. Fig. 35.
- Placera tätningen så den ligger mellan flikarna på huvudställningens sidor. Fig. 36.
- Kontrollera att tätning huvudställning är monterad enligt fig. 37.
- Fäst ansiktstätningens hakar i huvudställningen. Fig. 33.

### 4.4.5 Byte av svettband

Fig. 38

- Ta ur huvudställningen från skärmen genom att lossa de tre infästningspunkterna. Fig 44.
- Ta bort svettbandet.
- Skjut in huvudställningens tunga i det nya svettbandet. Fig. 39. Observera hur svettbandet är vänt!
- Montera huvudställningens piggar i svettbandet. Fig. 40.
- Vik svettbandet runt huvudställningens pannband och montera piggarna i hålen. Fig 41.
- Fäst svettbandets två lösa flikar till huvudställningen. Fig. 42, 43.

### 4.4.6 Byte av huvudställning

- Ta ur huvudställningen från skärmen genom att lossa de tre infästningspunkterna. Fig 44.
- Montera ett nytt svettband, se 4.4.5 *Byte av svettband*.
- Montera en ny tätning, se 4.4.4 *Byte av tätning mot huvudställning*.
- Fäst huvudställningens båda sidofästningar. Fig. 45.
- Fäst huvudställningens främre infästning. Fig. 46.
- Kontrollera att huvudställningen är låst i skärmens infästningspunkter.
- Justera in huvudställningen enligt anvisningar under punkt 3.2 *Påtagning och justering av skärm*.

## 5. Teknisk specifikation

#### Lagringstid

Utrustningen har en lagringstid av 5 år från tillverkningsdagen.

#### Temperaturområde

- Lagringstemperatur från -20 °C till +40 °C vid en relativ luftfuktighet under 90 %.
- Användningstemperatur från -10 °C till +55 °C vid en relativ luftfuktighet under 90 %.

#### Huvudställning

Reglerbar huvudomkrets från 50 till 65 cm.

#### Siktskiva

PC-siktskivan är testad enligt EN 166:2001.

Märkning: SR 1 BT 9.

#### Visirram

Visirramen är testad enligt EN 166:2001.

Märkning: SR EN 166 3 9 BT.

SR Sundström Safety AB

1 optisk klass

3 vätskestänk

9 smått metallstänk

BT höghastighetspartiklar vid extrema temperaturer

#### Material

Plastdetaljerna är märkta med materialkod.

Produkten innehåller inte komponenter gjorda av latex.

#### Vikt

Vikt ca 680 g.

## 6. Symbolförklaring



Se bruksanvisning



Datumklockor, år och månad



CE-godkänd av  
INSPEC, anmält organ 0194.



Relativ luftfuktighet



Temperaturområde

>XX+XX<

Materialbeteckning

## 7. Godkännanden

SR 570 med SR 500/SR 700: EN 12941:1998, klass TH3.

SR 570 med Bump cap: EN 812:2012.

EGs typgodkännanden har utfärdats av notified body 0194. Adressen återfinns på omslagets baksida.

Typgodkännanden enligt EN 812:2012 har utfärdats av anmält organ nr 0402. RISE, Brinellgatan 4, 504 62 Borås, Sverige.



# SR 570 yüz maskesi

TR

1. Giriş
2. Parçalar
3. Kullanım
4. Bakım
5. Teknik özellikler
6. Sembollerin kullanımı
7. Onaylar

## 1. Giriş

Respiratör, bir solunum koruma programının parçası olarak kullanılmalıdır. Bilgi için, bkz. EN 529:2005. Bu standartlarda bildirilen talimatlar sadece solunum koruyucu ekipman kullanımıyla ilgili önemli hususları bildirir; ulusal ya da yerel mevzuatın/yönetmeliklerin yerine geçmez.

SR 570, fan ünitesi SR 500/SR 700 ve onaylanmış filtreler ile birlikte EN 12941/EN 12942:1998'e uygun Sundstrom fan destekli solunum koruma sistemine (Şek. 1) dahildir. Solunum borusu filtrelerle donatılmış fan ünitesine bağlanmalıdır. Üst başlıkta üretilen ortamdaki yüksek basınç partiküllerin ve diğer kirlenmelerin solunum bölgesine girmesini önler.

Ekipman seçimi ya da bakımı konusunda sorularınız olursa, şefinize veya ürünü satın aldığınız bayiye danışın. Ayrıca, dilediğiniz zaman Sundstrom Safety AB Teknik Servis Bölümü ile irtibat kurabilirsiniz.

### 1.1 Uygulamalar

Ekipmanlar, tavsiye edilen durumlarda filtreli respiratörlerin alternatifi olarak da kullanılabilir. Bu özellikle işin sıcak, yorucu ve uzun süreli olduğu durumlarda geçerlidir. Üst başlık seçerken aşağıdakiler gibi bazı unsurlara dikkate alınmalıdır:

- Kirlenme türleri
  - Konsantrasyonlar
  - İş yoğunluğu
  - Solunum koruyucu cihaza ek olarak koruma gereksinimleri.
- Risk analizi, bu alanda uygun eğitime ve tecrübeye sahip kişilerce gerçekleştirilmelidir.

### 1.2 Uyarılar/Sınırlamalar

Solunum koruyucu ekipmanların kullanımıyla ilgili yasal mevzuat ülkeden ülkeye farklılık gösterebilir.

Ekipmanı şu ortamlarda kullanmayınız:

- Sağlığa ve Hayata Doğrudan Tehlike Arz Eden (IDLH) ortamlarda,
- oksijen yönünden zengin havanın bulunduğu veya normal bir oksijen muhteviyatı olmayan bir ortamda.
- kirlenme türlerinin bilinmediği ortamlarda.

Bu ekipmanı şu durumlarda kullanmayınız:

- Yüz için üst başlığın yüz maskesi sağlanmamışsa. Yüz

maskesi, doğru koruma etkisini sunabilmek için gereken basıncı elde etmek üzere yüze tam temas etmelidir. Kullanıcının sakalı veya favorileri varsa bunu sağlamak zorlaşabilir.

Hassas cilde sahip kişilere temas eden malzemeler alerjik reaksiyonlara yol açabilir.

Hasarlı veya çizilmiş okülerler hemen değiştirilmelidir.

Standart optik gözlüklerin üstüne giyilen yüksek hızlı partiküllere karşı göz koruyucular, etkileri iletebilir; böylece, kullanıcıya zarar verebilir.

Vizör ve vizör çerçevesi üstündeki işaretler farklıysa, en düşük olanı geçerli olur.

Çalışmayı şu durumlarda derhal durdurun:

- solunum güçlüğü yaşıyorsanız,
- dikkate değer bir baş dönmesi, bulantı veya başka bir fiziki etki hissederseniz,
- kirlenme türleri koklarsanız veya tadarsanız.

Ekipmanın şu özelliklerini dikkate alın:

- Bu ekipman patlayıcı ortamlarda kullanılmak üzere tasarlanmamıştır.
- Kullanıcı çok ağır bir iş yapıyorsa, nefes alma sırasında cihazda kısmen vakum oluşabilir ve bu da üst başlığa sızıntı riski doğurur.
- Çok sert rüzgarların meydana geldiği ortamlarda kullanılıyorsa koruma faktörü azalabilir.
- Asla solunum borusundan tutarak kaldırılmamalı veya taşınmamalıdır.
- Aşırı sıcaklıklarda yüksek hızlı partiküllere karşı koruma gerekiyorsa, etki yazısına; yani, BT'ye derhal T harfi eklenmelidir. Gerekiyorsa, göz koruyucusu yalnızca oda sıcaklığında yüksek hızlı partiküllere karşı kullanılmalıdır.

## 2. Parçalar

### 2.1 Teslimat kontrolü

Ekipmanı, paket listesinde belirtilen tüm parçaların eksiksiz ve hasarsız olduğundan emin olun.

#### Paket listesi

Şek. 3

1. Yüz maskesi
2. Solunum borusu
3. Klipsle birlikte çekip çıkarın
4. Kullanma Talimatları
5. Temizleme bezi

## 2.2 Aksesuarlar / Yedek parçalar

Şek. 4

### Ürün

#### Sipariş No.

1. Solunum borusu	R06-0635
2. Hortum contası	R01-3011
3. Nefes verme zarı	R06-0614
4. Baş askı demeti	R06-0601
5. Baş askı demeti maskesi	R06-0610
6. Alın bandı	R06-0602
7. Yüz maskesi	R06-0603
8. Polikarbonat vizör seti	R06-0616
9. Çekip çıkarma aparatı 10 adet	T06-0601
9. Çekip çıkarma aparatı 10 adet	T06-0608
10. Çekip çıkarılması gereken klips	T06-0607
11. Kep şapka	T06-0602
12. Boyun kapağı	T06-0603
Not! T06-0602 gereklidir	
13. İp ve düğme ile üstünü örtün	T06-0640
14. Vizör 2/3 EN 5	T06-0605
14. Vizör 2/3 EN 3	T06-0609
Not! T06-0640 gereklidir	
15. Temizlik bezleri SR 5226, 50'li kutuda	H09-0401

### Hava akışı deflektörü

Hava akışı, en iyi konfor için vizöre veya yüze yönlendirilebilir. Şek. 10.

### Çekip çıkarma

- Vizörün yan orta kısmına doğru çekip çıkarılabilir klipsi bastrın. Şek. 12.
- Çekip çıkarma aparatını çıkarılabilir klipse sabitleyin. Şek. 13. Daha fazla çekip çıkarma aparatını monte ederken çıkarmayı kolaylaştırmak için montajı askılar farklı noktalarda bitecek şekilde yapın. Şek. 14.

### İşitme koruyucuları

İşitme koruyucularını yüz korumasının yan taraflarındaki slot bağlantıya takmak mümkündür. Şek. 15. Gerekliyse, işitme koruyucularını doğru konuma getirmek için yüz maskesinin baş askı demetini ayarlayın, bkz. 3.2 Yüz maskesinin takılması ve ayarlanması.

### 3.3 Yüz maskesinin çıkarılması

Tehlikeli bölgeden çıkana kadar ekipmanı yüzünüzden çıkarmayın.

SR 500/SR 700 fan ünitesinin talimatlarına da bakın.

## 4. Bakım

Ekipmanın bakımından ve temizliğinden sorumlu personel iyi bir eğitimi geçirmeli ve bu tip işler konusunda deneyime ve eğitime sahip olmalıdır.

### 4.1 Temizleme

Günlük bakım için Sundström temizleme bezleri SR 5226 önerilir.

Ekipman ciddi ölçüde kirlenmişse; baş askı demeti, yüz maskesi ve ter bandı çamaşır makinesi torbasına konarak makinede yıkanabilir (maks 40 °C). Diğer parçalar bulaşık makinesinde yıkanabilir (maks 55 °C).

Gerekliyse, dezenfeksiyon için yüz maskesine %70 oranında etanol veya izopropanol püskürtün.

**NOT! Temizleme işlerinde asla solvent kullanmayın.**

### 4.2 Muhafaza

Temizledikten sonra ekipmanı oda sıcaklığındaki kuru ve temiz bir yerde muhafaza edin. Yüz maskesini vizör tamamen açık veya kapalı olarak muhafaza edin. Doğrudan güneş ışığına maruz bırakmayın.

### 4.3 Bakım programı

Önerilen asgari bakım işlemleri ile ekipmanın daima kullanılabilir bir durumda olmasını sağlayacaksınız.

	Kullanmadan önce	Kullandıktan sonra	Her yıl
Gözle kontrol	•	•	•
Performans kontrolü	•		•
Temizlik		•	•
Solunum hortumunun contentsının değiştirilmesi			•
Nefes verme zarının değiştirilmesi			•

## 3. Kullanım

### 3.1 Kurulum

SR 500/SR 700 fan ünitesinin talimatlarına da bakın.

#### Solunum borusu

Solunum borusunu resim 5'e göre bağlayın.

### 3.2 Yüz maskesinin takılması ve ayarlanması

SR 500/SR 700 fan ünitesinin talimatlarına da bakın.

- Vizörü kaldırın ve maskeyi takın. Şek. 6.
- Gerekliyse, baş askı demetini ayarlayın. Birçok ayar seçeneği bulunuyor, bkz. resim 11. Baş askı demetini daha kolay ayarlamak için onu yüz koruyucusundan ayırın, bkz. 4.4.6 Baş askı demetinin değiştirilmesi.

#### Yükseklik ayarı.

**A** - Başın, baş kısmında ilerleyebileceği derinlik.

**B** - Yüz maskesinin başta takılabileceği yükseklik.

Gerekliyse, işitme korumalarını ayarlayın.

#### Vizör ile baş askı demeti arasındaki açı ayarı.

**C** - Vizörle arasındaki açı. Yüz, vizöre çok yakınsa veya

işitme koruması kulağa oturmamışsa ayar yapın.

**D** - Baş bandının açısının başın arka kısmından

ayarlanması.

#### Baş askı demetinin genişlik ayarı.

**E** - Baş askı demetinin genişliğinin kaba ayarı.

**F** - Baş askı demetinin genişliği.

- Yüz maskesini çenenizin altına doğru çekerek vizör ünitesini alçaltın. Vizör ünitesi tamamen inince bir "klik" sesi duyulur. Şek. 7.
- Çenenizle yüz maskesi arasına parmağınızı koyun ve parmağınızı ileri doğru iterek yüze tam oturduğundan emin olun. Şek. 8.
- Solunum borusunun ensenizden geçtiğinden ve bükülmediğinden emin edin ve bunun için ayar yapın. Şek. 9

## 4.4 Yedek parçalar

Sadece Sundström orijinal parçalarını kullanın. Ekipman üzerinde değişiklik yapmayın. Ekipman üzerinde değişiklik yapılması veya orijinal olmayan yedek parçaların kullanılması koruyucu işlevi olumsuz etkileyebilir ve ürünün sahip olduğu onayların geçersiz kalmasına neden olabilir.

### 4.4.1 Vizörün değiştirilmesi

- Vizörün kilidini açın ve çıkarın. Şek. 16.
- Yeni vizörü takın. Merkezden başlayın. Şek. 17.
- Vizörün merkezlendiğinden ve yüz maskesindeki yive denk geldiğinden emin olun.
- Vizörü sağ ve sol taraftan sabitleyin. Şek. 18, 19. Vizörün yüz maskesinin köşelerine düzgün şekilde kilitlendiğinden emin olun. Şek. 20.

### 4.4.2 Nefes verme zarının değiştirilmesi

Nefes verme zarı, valf kapağının içine monte edilmiştir. Şek. 21.

- Vizörü çıkarın. Şek. 16.
- Valf kapağını açın ve çıkarın. Şek. 22
- Zarı açın ve çıkarın. Şek. 23.
- Resime göre yeni zara sağ taraftan baskı uygulayın. Şek. 24. Zarların zar yuvalarıyla tam temas halinde olduğundan emin olun.
- Valf kapağını bastırarak yerine takın. Şek. 25-27.
- Vizörü takın, bkz. 4.4.1 *Vizörün değiştirilmesi*.

### 4.4.3 Yüz maskesinin değiştirilmesi

- Yüz maskesinin kancalarını baş askı demetinden çıkarın. Şek. 28.
- Yüz maskesi pinlerini dışarı bastırın ve yüz maskesini çıkarın. Şek. 29.
- Yeni yüz maskesini takın. Yüz maskesi ve vizör üzerindeki etiketler, her birinin önünde bulunmalıdır. Şek. 30
- Yüz maskesini vizörün etrafına bastırın. Şek. 31.
- Yüz maskesi pinlerinin vizöre takıldığından emin olun. Şek. 32.
- Yüz maskesi kancalarını baş askı demetiyle güvenceye alın. Şek. 33.

### 4.4.4 Baş askı demetinin değiştirilmesi

- Yüz maskesinin kancalarını baş askı demetinden çıkarın. Şek. 28.
- Alın maskesini sökün. Şek. 34.
- Yeni alın maskesini takın. Alın maskesindeki askıları, yüz maskesindeki sokete bastırın. Şek. 35.
- Alın maskesini baş askı demetinin yanlarındaki soketlerin arasına oturacak şekilde yerleştirin. Şek. 36.
- Baş askı demetinin res. 37'ye göre monte edildiğinden emin olun.
- Yüz maskesi kancalarını baş askı demetiyle güvenceye alın. Şek. 33.

### 4.4.5 Ter bandının değiştirilmesi

Şek. 38

- Baş askı demetini üç sabitleme noktasını serbest bırakarak yüz maskesinden ayırın. Şek. 44.
- Ter bandını çıkarın.
- Baş askı demetinin dilini yeni ter bandına doğru itin. Şek. 39. Ter bandının nasıl döndürüldüğüne dikkat edin!
- Ter bandını baş askı demetinin çıkıntlarına takın. Şek. 40.
- Saç bandını baş askı demetinin bağlama noktasının etrafına katlayarak geçirin ve çıkıntıları deliklere yerleştirin. Şek. 41.
- Ter bandının iki gevşek soketini baş askı demetine sabitleyin. Şek. 42, 43.

## 4.4.6 Baş askı demetinin değiştirilmesi

- Baş askı demetini üç sabitleme noktasını serbest bırakarak yüz maskesinden ayırın. Şek. 44.
- Yeni bir ter bandı takın, bkz. 4.4.5 *Ter bandının değiştirilmesi*.
- Yeni bir alın bandı takın, bkz. 4.4.4 *Alın bandının değiştirilmesi*.
- Baş askı demetinin her iki sabitleme noktasını yanlardan güvenceye alın. Şek. 45.
- Baş askı demetinin sabitleme noktasını ön tarafta güvenceye alın. Şek. 46.
- Baş askı demetinin yüz maskesinin tespit noktalarında kilitlendiğinden emin olun.
- Baş askı demetini şu bölümdeki talimatlara göre ayarlayın: 3.2 *Yüz maskesinin takılması ve ayarlanması*.

## 5. Teknik özellikler

### Raf ömrü

Ekipman, üretim tarihinden itibaren 5 yıl raf ömrüne sahiptir.

### Sıcaklık aralığı

- Muhafaza sıcaklığı: %90'nın altında bağıl neme sahip ortamlarda -20 ila +40°C arasında.
- Kullanım sıcaklığı: %90'nın altında bağıl neme sahip ortamlarda -10 ila +55°C arasında.

### Baş askı demeti

Baş genişliği 50 ila 65 cm arasında ayarlanabilir.

### Vizör

Polikarbonat vizör EN 166:2001'e göre olarak test edilmiştir. İşaretleme: SR 1 BT 9.

### Vizör çerçevesi

Vizör çerçevesi EN 166:2001'e göre olarak test edilmiştir. İşaretleme: SR EN 166 3 9 BT.

SR Sundström Safety AB

- 1 optik sınıf
- 3 sıvı sıçraması
- 9 eriyik metal / sıcak katı cisim
- Aşırı sıcaklıklarda BT orta enerji etkisi.

### Malzemeler

Plastik parçalar, malzeme kodları ile belirtilmiştir. Ürün, lateksten yapılmış bileşenler içermez.

### Ağırlık

Yaklaşık ağırlık: 680 gr.

## 6. Sembollerin kullanımı



Kullanıcı talimatlarına bakınız



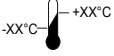
Tarih, yıl ve ay



INSPEC Certification Ltd. tarafından onaylı CE



Bağıl nem



Sıcaklık aralığı

>XX+XX<

Malzeme tanımı

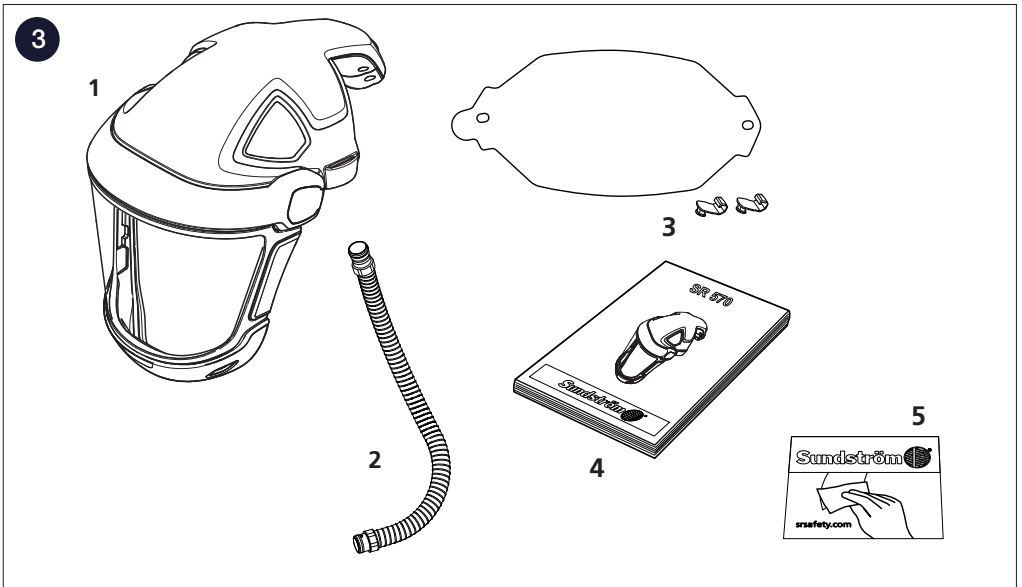
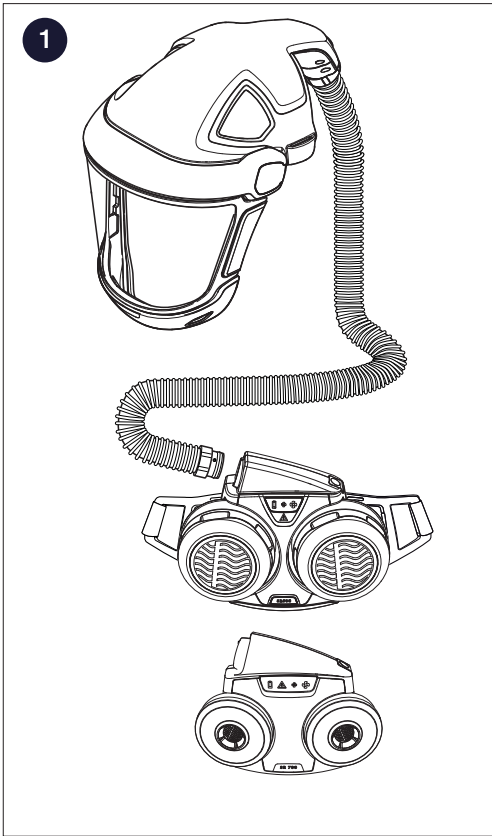
## 7. Onaylar

SR 500/SR 700 fan ünitesiyle kombine SR 570 EN 12941:1998, sınıf TH3.

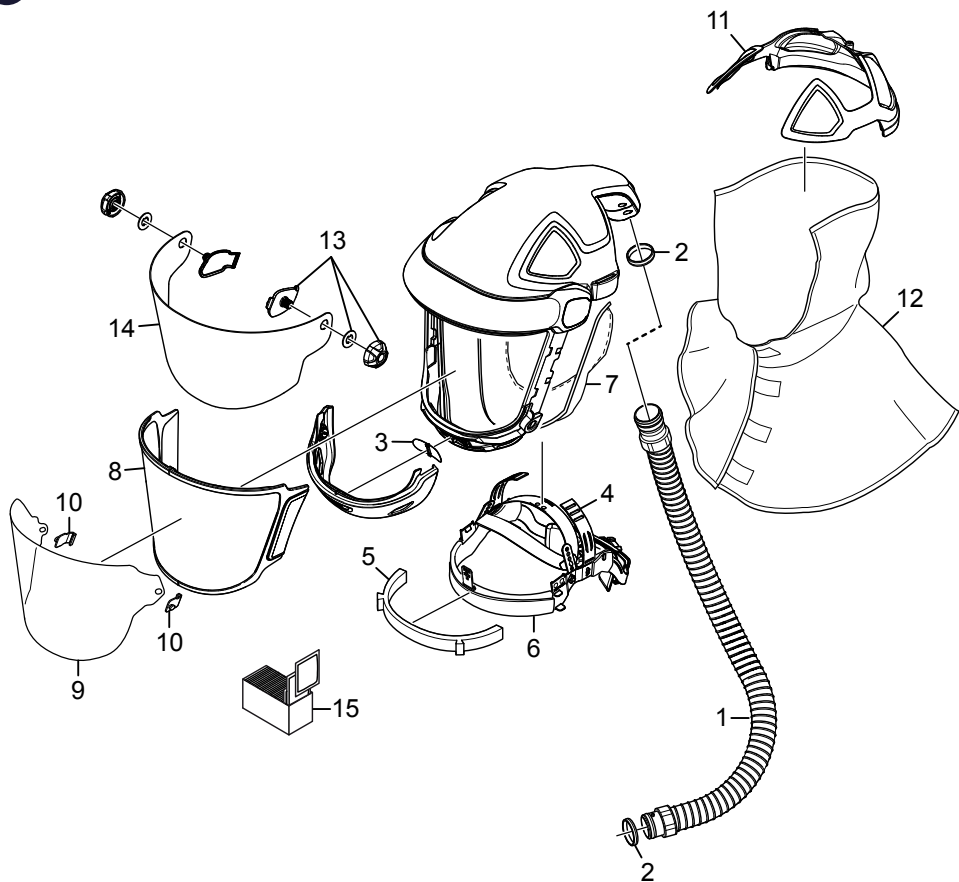
Keç şapka kombine SR 570: EN 812:2012.

EC tip onayı Yetkili Makam 0194 tarafından verilmiştir. Adresi arka kapakta bulabilirsiniz.

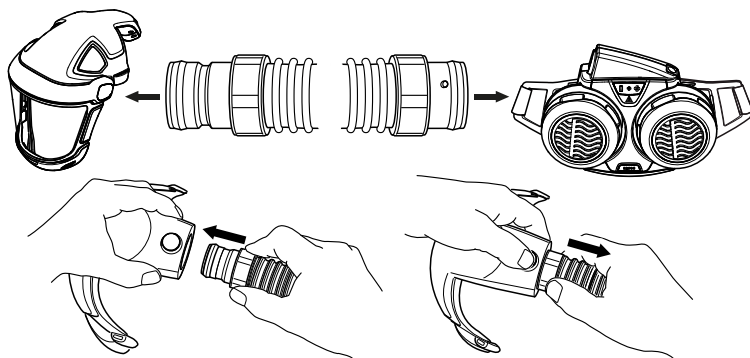
EN 812:2012'ye uygun tip onayı, 0402 no'lu Yetkili Makam tarafından verilmiştir. RISE, Brinellgatan 4, 504 62 Borås, İsveç.

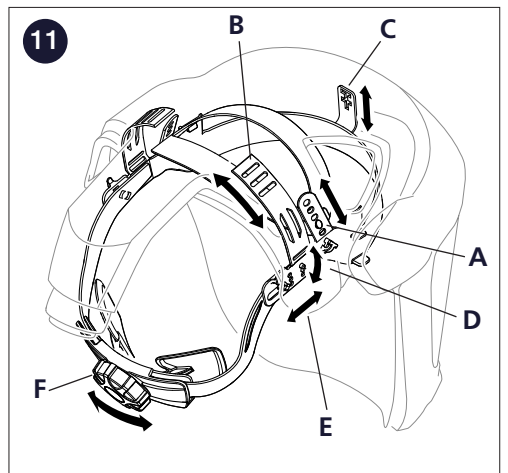
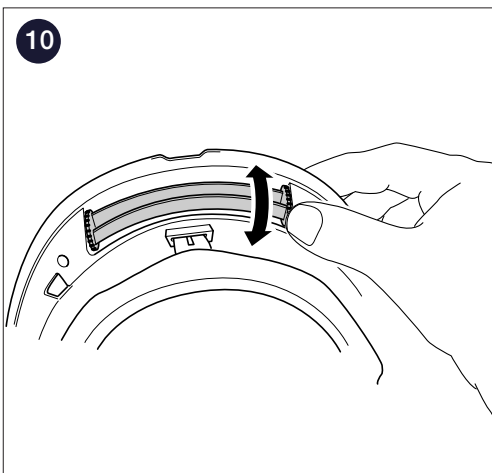
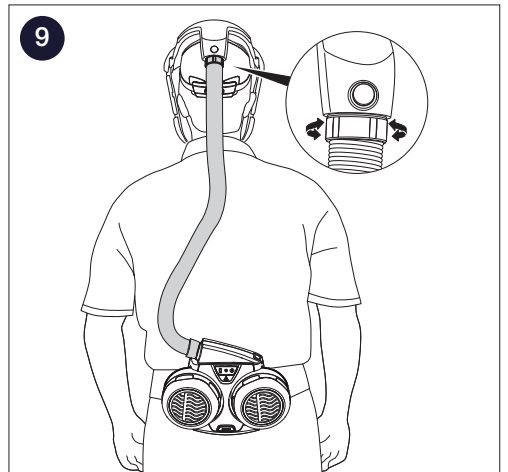
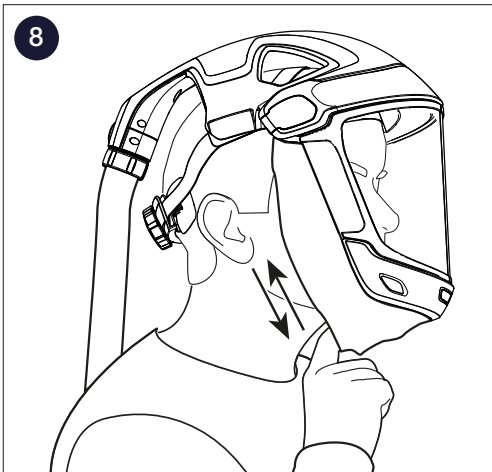
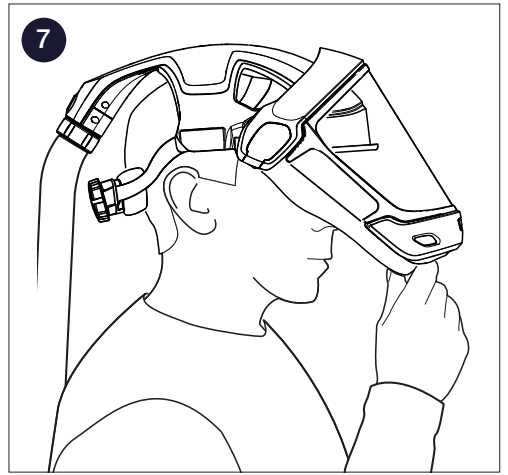
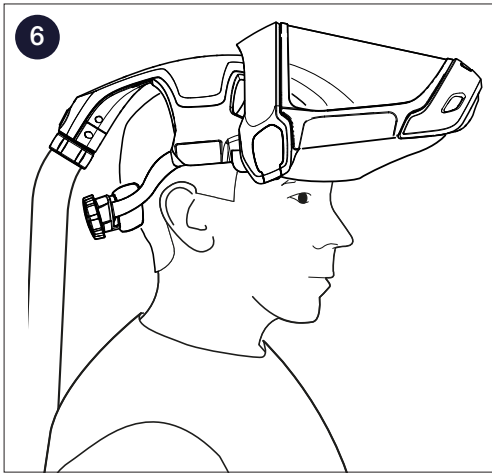


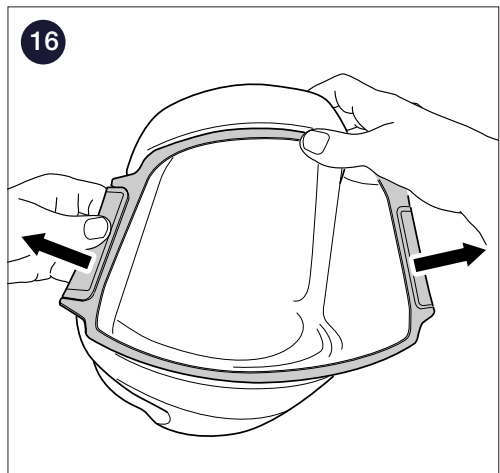
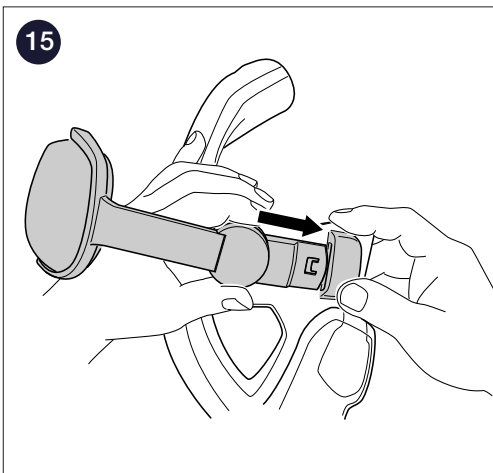
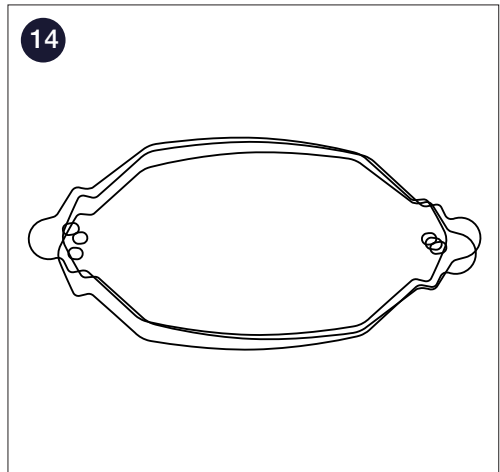
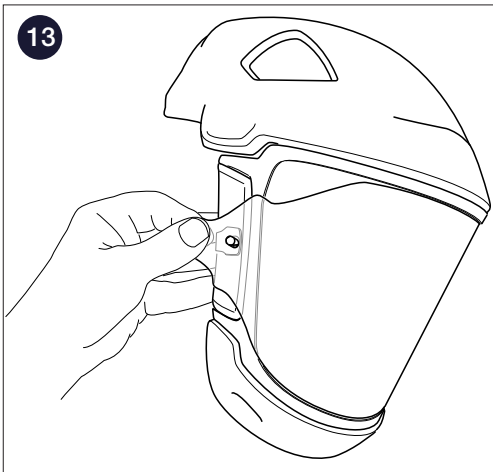
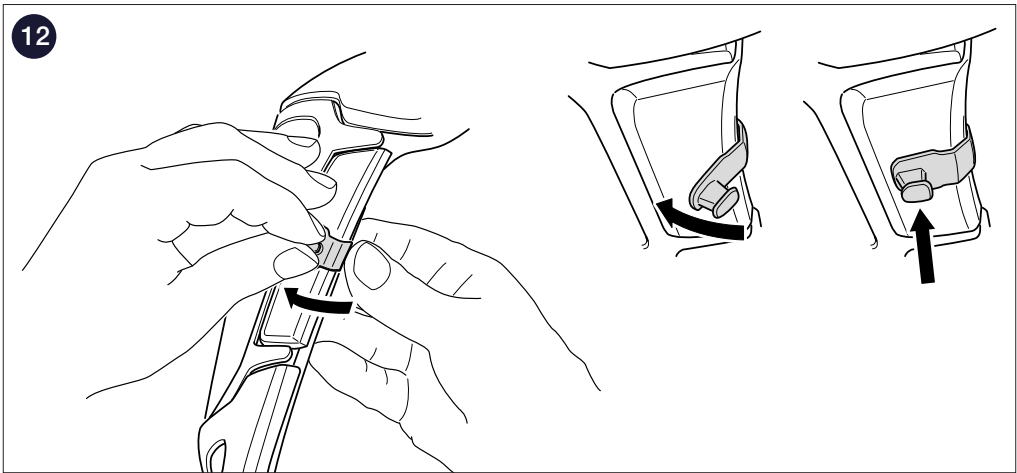
4



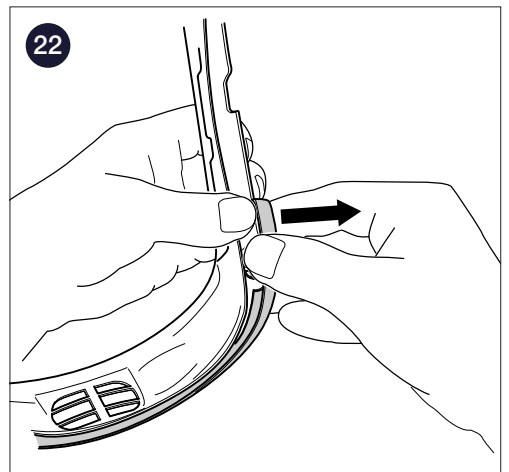
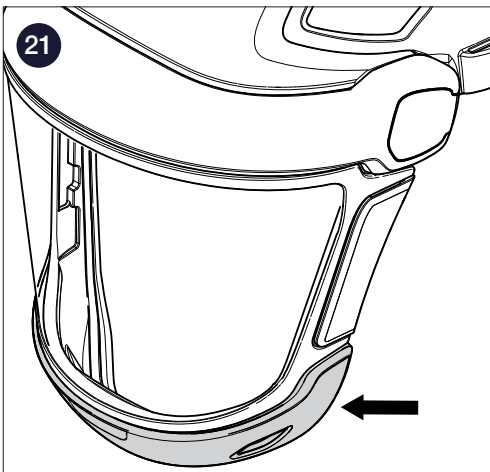
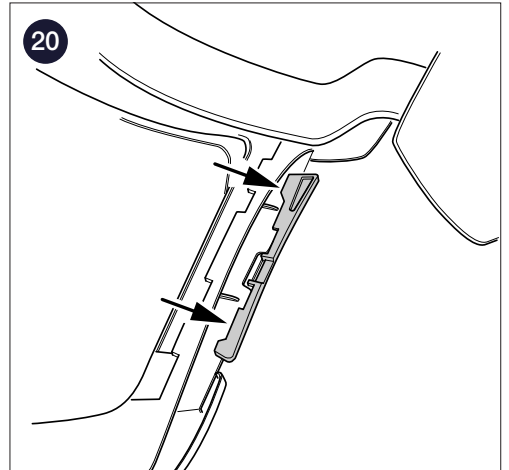
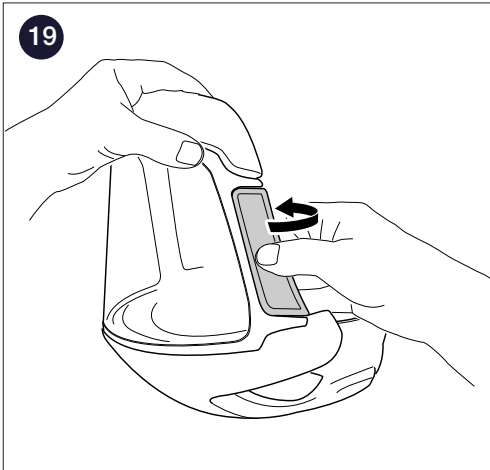
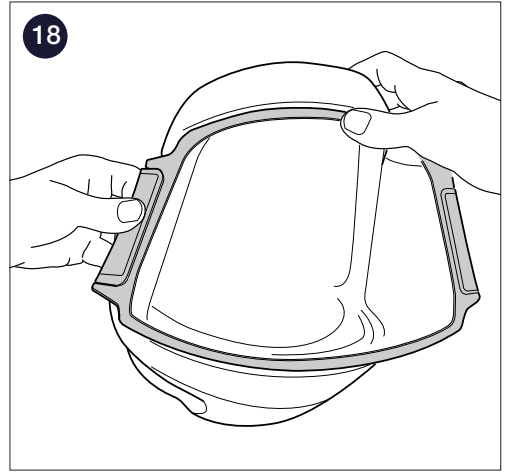
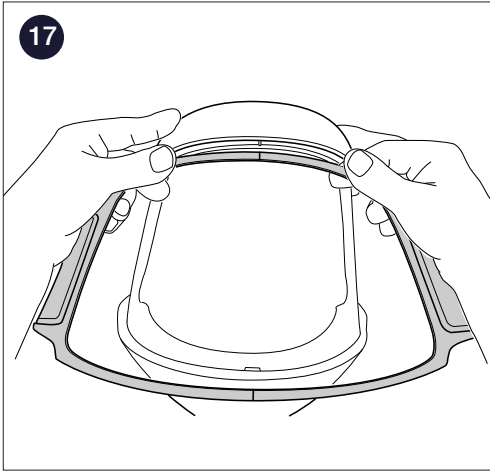
5

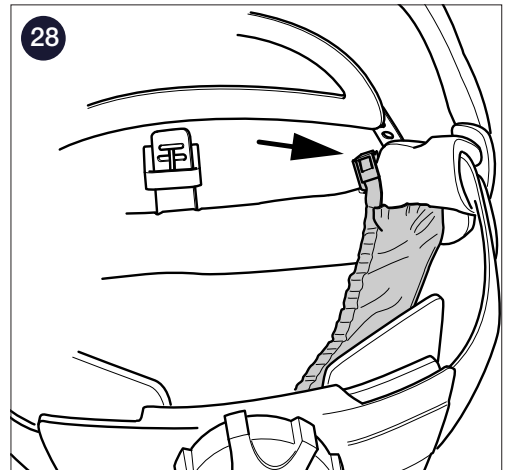
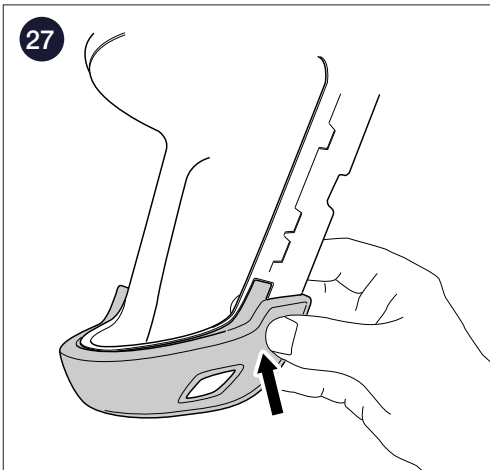
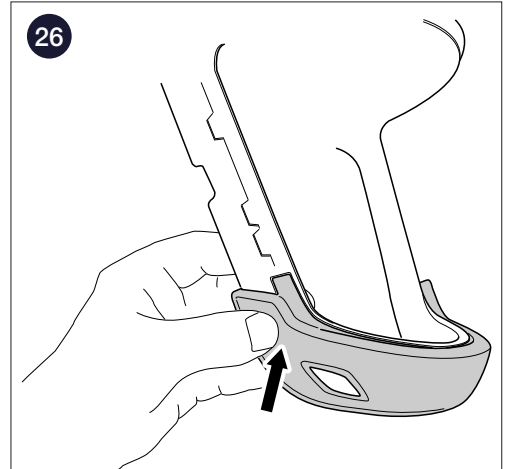
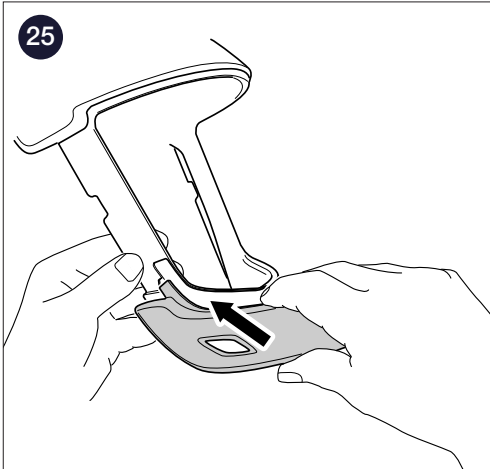
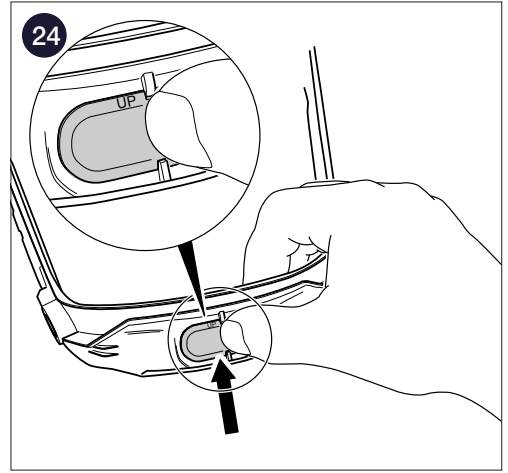
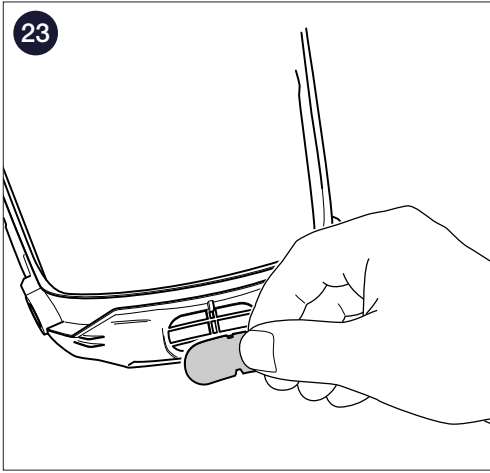


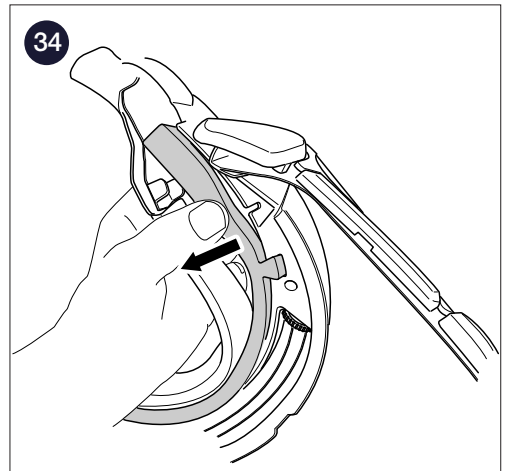
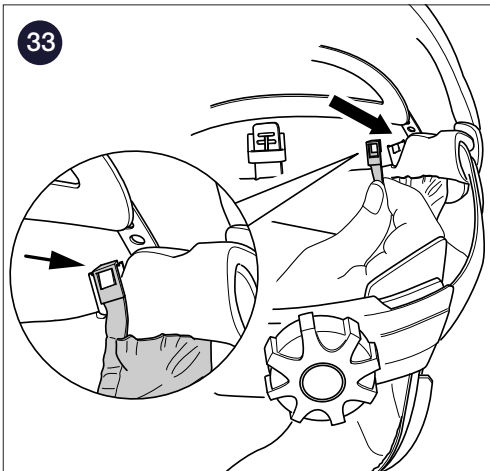
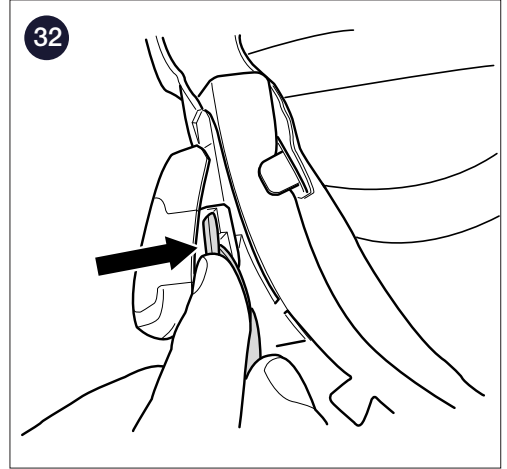
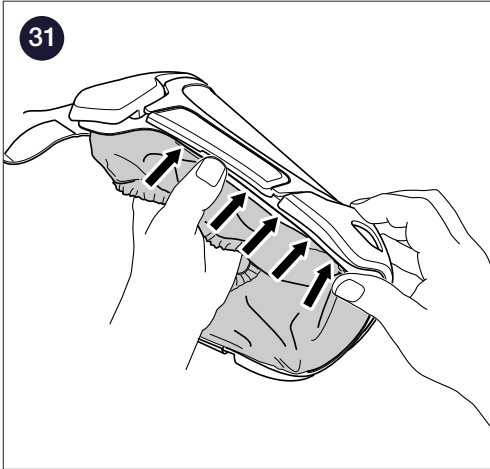
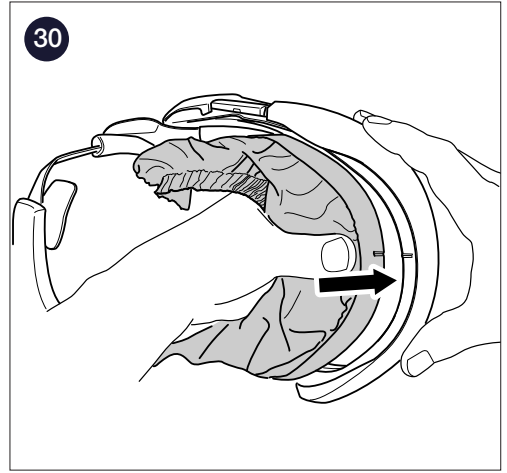
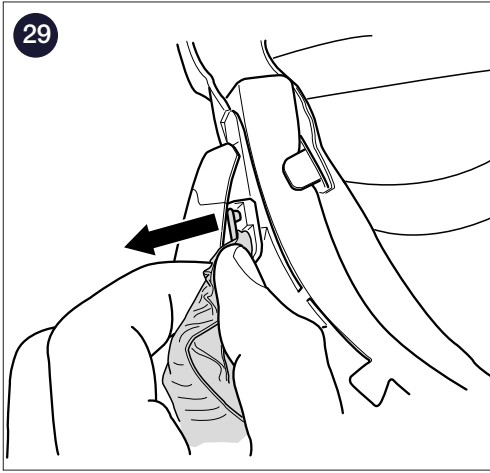


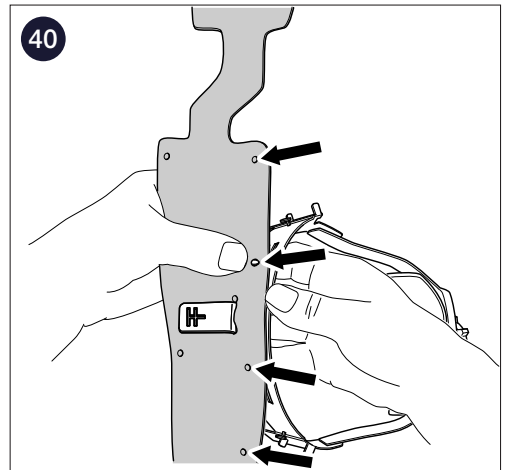
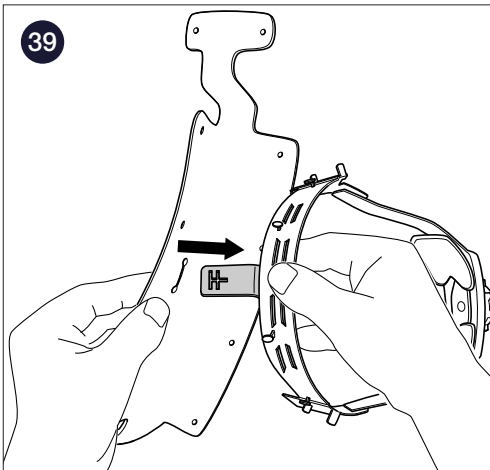
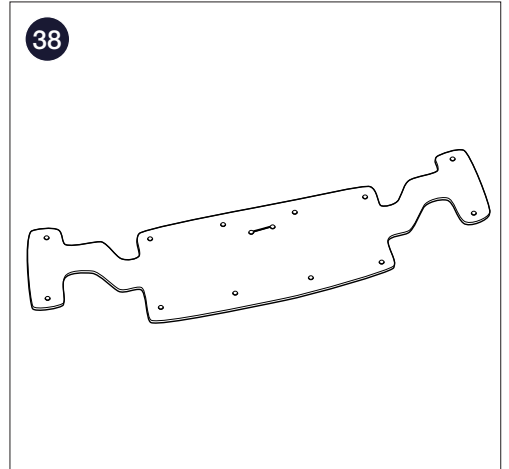
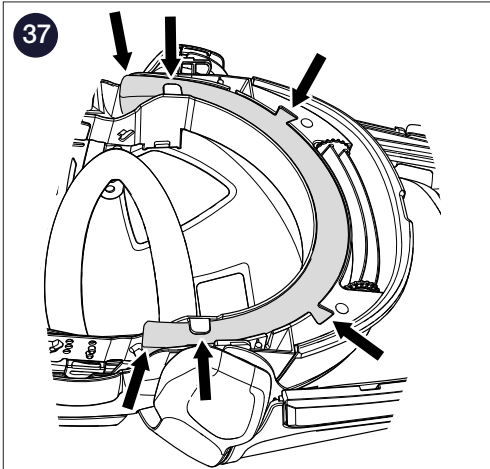
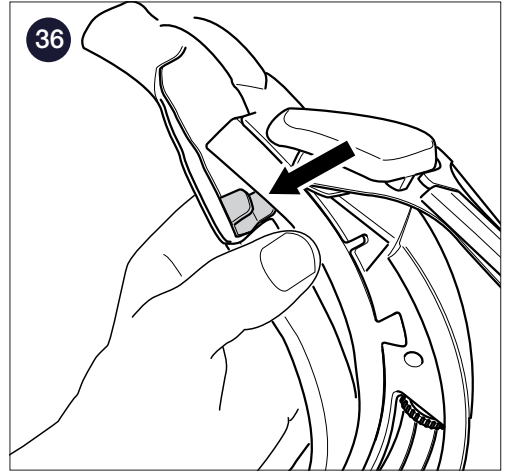
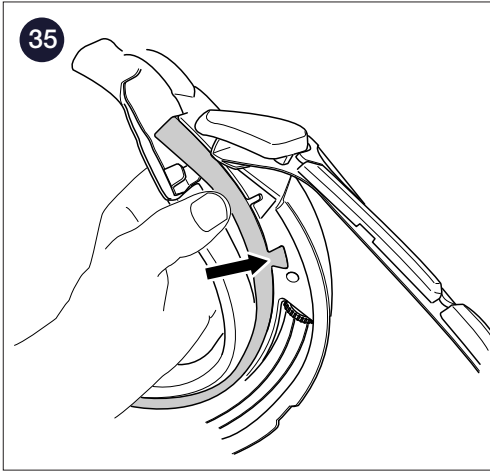


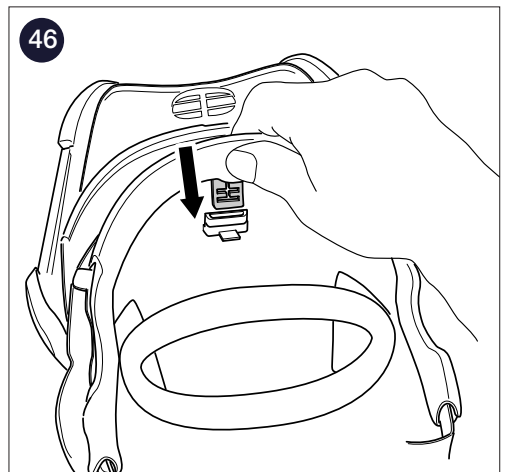
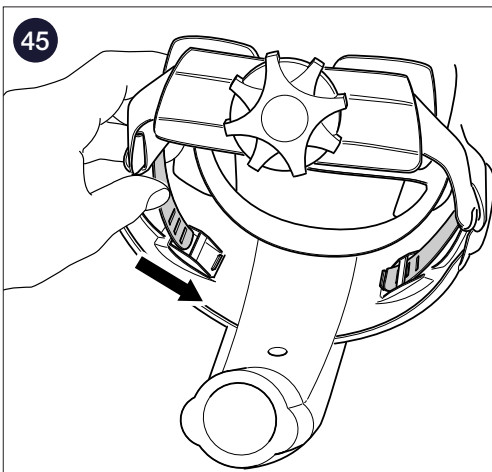
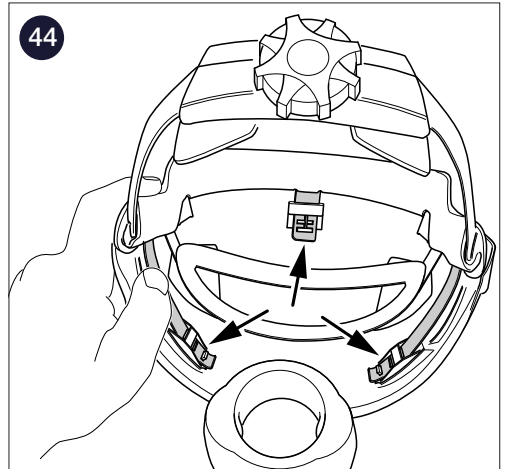
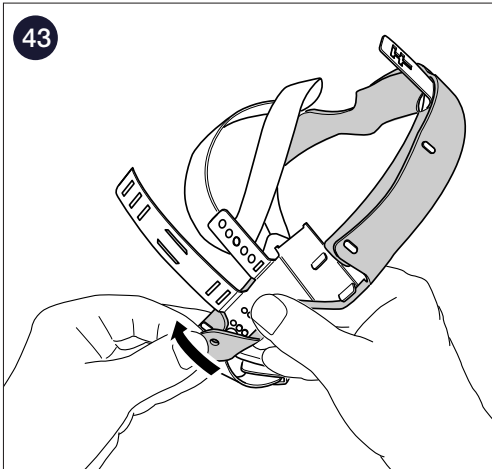
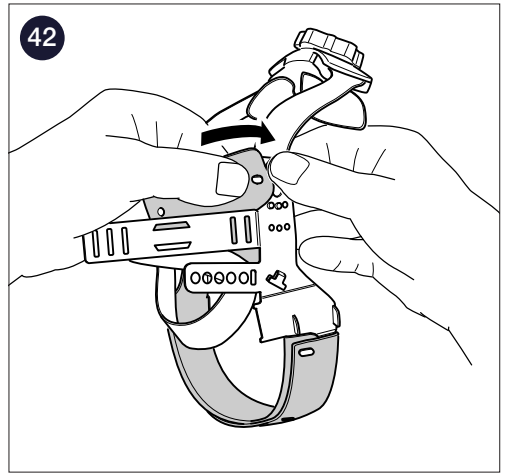
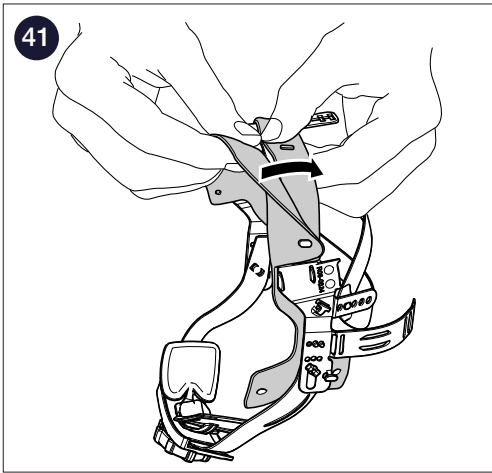












# Notes

---

---

---

---

---

---

---

---

---

---

---

---

---

---

---

---

---

---

---

---

---

---

---

---

---

---



# Face Shield Inspection Record

Model/Type	Mark/No.	User
------------	----------	------

Date	Visual inspection	Performance check	Cleaning	Gasket for breathing hose changed	Membrane changed	Remarks	Sign



# Face Shield Inspection Record

<b>Model/Type</b>	<b>Mark/No.</b>	<b>User</b>
-------------------	-----------------	-------------

Date	Visual inspection	Performance check	Cleaning	Gasket for breathing hose changed	Membrane changed	Remarks	Sign





The head-top SR 570 is manufactured within a quality management system accepted by  
Notified Body 0194: INSPEC International Ltd,  
Certification Services, 56 Leslie Hough Way,  
Salford, M6 6 AJ, England

**Sundström** 

**Sundström Safety AB**

SE-341 50 Lagan • Sweden

Tel: +46 10 484 87 00

info@srsafety.se • www.srsafety.com